

**СЧИТЫВАТЕЛЬ БЕСКОНТАКТНЫХ КАРТ  
со встроенным контроллером**

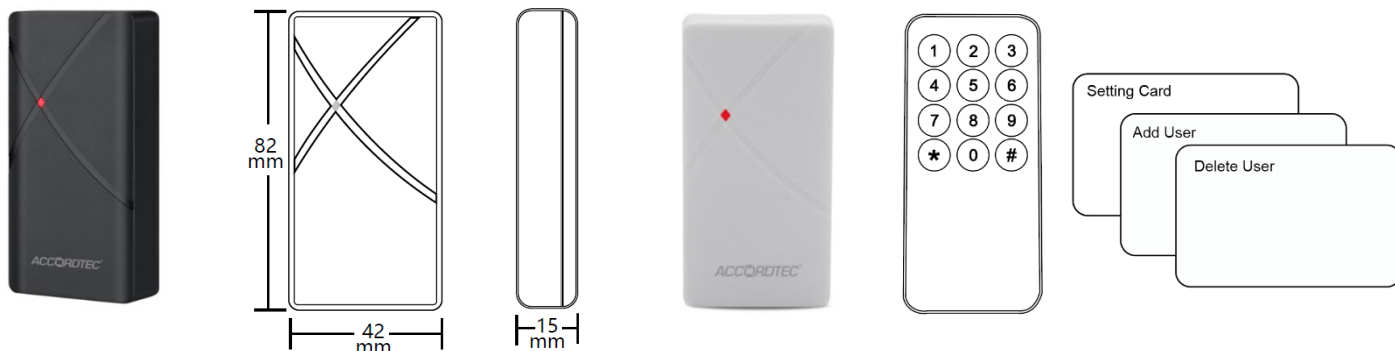
**AT-PR702**

Считыватель со встроенным контроллером AT-PR702 используется в системах контроля доступа в качестве автономного контроллера со встроенным считывателем или внешнего считывателя бесконтактных карт Proximity стандарта EM-Marine, Mifare с рабочей частотой 125кГц, 13,56МГц и преобразованием кода считанной карты в код Wiegand26/34 при подключении к внешнему контроллеру. Считывание карты подтверждается звуковым сигналом встроенного зуммера и кратковременной сменой цвета светодиода на зеленый. В режиме ожидания – красный цвет светодиода.

**1. Технические характеристики**

№ п/п	Наименование параметра	Значение параметра	
1		Рабочая частота	
	AT-PR702EM	125кГц	
	AT-PR702MF		13,56МГц
	AT-PR702U	125кГц + 13,56МГц	
2	Стандарт чтения карт/брелоков	EM-Marine	Mifare
3	Режим работы	Автономный / только считыватель / переключающее реле	
4	Вместимость	10 000 карт	
5	Управление	ДУ пульт, карта администратора	
5	Дальность чтения, см, до	6	3
6	Напряжение питания, постоянное, В	12	
7	Потребление тока в режиме ожидания, мА, не более	30	
8	Максимальный коммутируемый ток, А	1	
9	Реле с перекидным контактом	NO / COM / NC	
10	Время управления реле, сек.	0-99	
11	Индикация	звук, свет	
12	Выходной интерфейс	Wiegand26 / 34	
13	Шлейф подключения к контроллеру, м, не более	100	
14	Диапазон рабочих температур, град. С	-40 ÷ +60	
15	Класс влагозащиты	IP68	
16	Материал корпуса	ABS-пластик	
17	Габаритные размеры, мм	82×42×15	

**2. Внешний вид и размеры**



### 3. Работа считывателя

При внесении в поле действия считывателя Proximity-идентификатора, происходит передача его номера на считыватель. Полученный код Proximity преобразуется в код Wiegand26/34, который поступает на выход.

1. Всегда, когда карты нет в поле считывателя, светодиод горит красным.
2. В момент поднесения карты светодиод переключается на зеленый цвет, звучит короткий звуковой сигнал.
3. При управлении световой и звуковой индикацией контроллером, порядок работы индикации определяет контроллер.

### 4. Монтаж и подключение

Считыватель монтируется на плоской поверхности в месте, обеспечивающем беспрепятственное поднесение к нему Proximity-идентификаторов.

Для монтажа считывателя необходимо:

Разметить и просверлить отверстия соответствующего диаметра для крепления корпуса считывателя.

Подсоединить провода к разъему считывателя в соответствии со схемой подключения.

Установить считыватель и закрепить его винтами (саморезами).

**\*ВАЖНО.** Для защиты контактов реле используйте защитный диод устанавливая его как можно ближе к замку. **Пример модели диода 1N4007**

### 5. Подключение

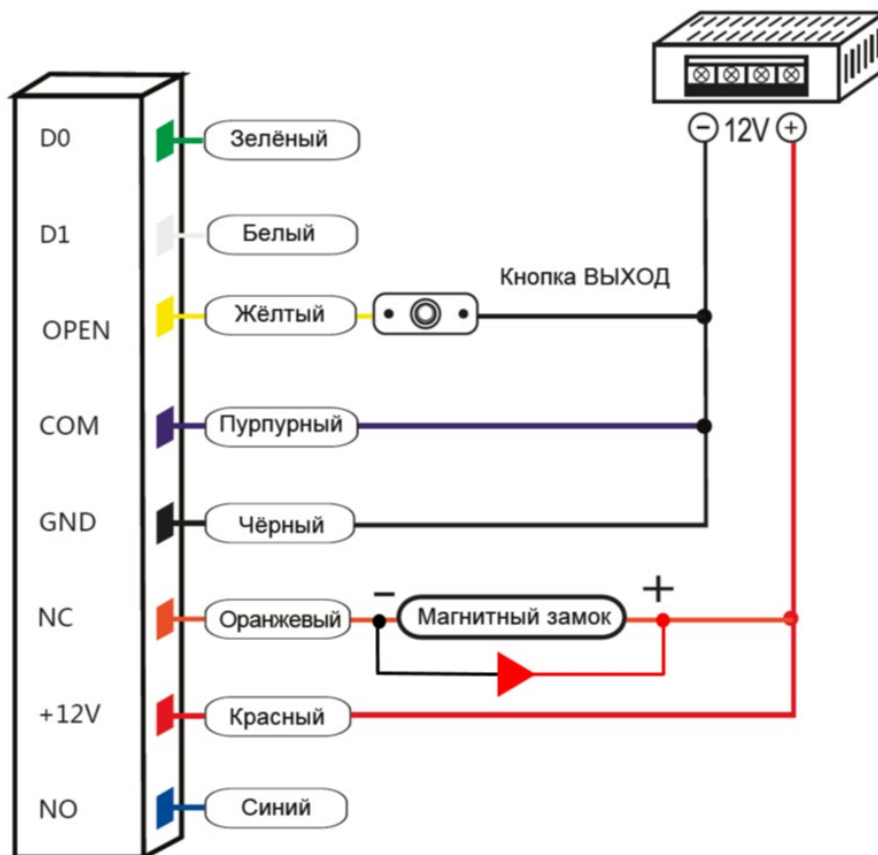
№	Назначение	Цвет	Описание
1	D0	Зеленый	Вход Wiegand (выход Wiegand в режиме чтения карт)
2	D1	Белый	Вход Wiegand (выход Wiegand в режиме чтения карт)
3	Открыть	Жёлтый	Кнопка «Выход»
4	+12V	Красный	Питание + 12 В
5	GND	Черный	Питание – 12 В
6	NO	Синий	Контакт реле NO
7	COM	Пурпурный	Контакт реле COM
8	NC	Оранжевый	Контакт реле NC

#### Комплект поставки:

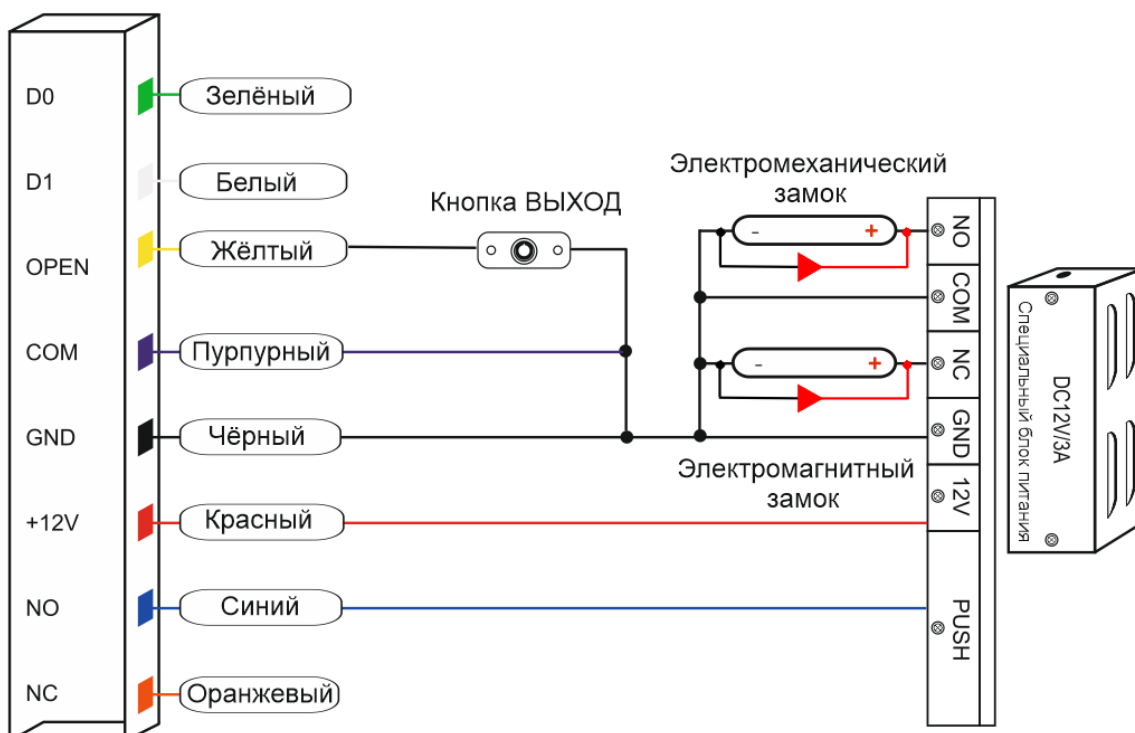
Считыватель в индивидуальной упаковке	1 шт.
Комплект крепежа	1 шт.
Паспорт	1 шт.
Пульт	1 шт.
Карты для программирования	3 шт.

## 6. Схемы подключения

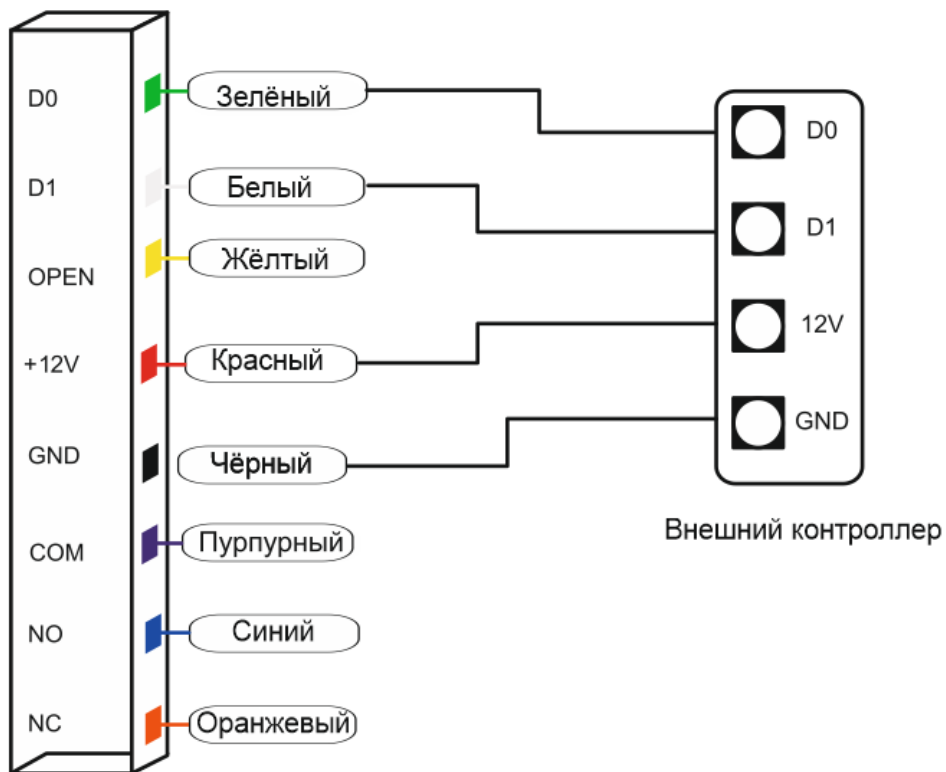
### С обычным источником питания



### Со специальным источником питания



## В качестве внешнего считывателя



## 7. ПРОГРАММИРОВАНИЕ

### Световая и звуковая индикация

Operate Status	LED Цвет индикатора	Зуммер
Режим ожидания	Красный	
Операция выполнена успешно	Зелёный	БИП-
Операция не удалась		БИП - БИП - БИП
Вход в программирование карты администратора		БИП - БИП -
Выход из программирования карты администратора		БИП -
Нажмите клавишу *		БИП -
Резервное копирование данных	Зелёный индикатор медленно мигает	

## 8. МЕНЮ АДМИНИСТРАТОРА

### Управление картой администратора

<b>Добавление и удаление пользователей</b>			
1	Добавить карту пользователя	Приложить ДОБАВЛЯЮЩУЮ (Add Card) карту АДМИНИСТРАТОРА. Приложить карту пользователя. Приложить ДОБАВЛЯЮЩУЮ (Add Card) карту АДМИНИСТРАТОРА	Для добавления карты пользователя считайте карту непрерывно
	Удалить карту пользователя	Приложить УДАЛЯЮЩУЮ (Delete Card) карту АДМИНИСТРАТОРА. Приложить карту пользователя. Приложить УДАЛЯЮЩУЮ (Delete Card) карту АДМИНИСТРАТОРА	Для удаления карты пользователя необходимо непрерывно считывать ее.
	Удалить ВСЕХ пользователей	Приложить УДАЛЯЮЩУЮ (Delete Card) карту АДМИНИСТРАТОРА. Приложить ДОБАВЛЯЮЩУЮ (Add Card) карту АДМИНИСТРАТОРА Приложить ДОБАВЛЯЮЩУЮ (Add Card) карту АДМИНИСТРАТОРА	Удаление всех пользователей
<b>Установка времени открывания двери</b>			
2	Время открывания двери: 1 секунда	Приложить ДОБАВЛЯЮЩУЮ (Add Card) карту АДМИНИСТРАТОРА Приложите управляющую карту 1 раз Приложить ДОБАВЛЯЮЩУЮ (Add Card) карту АДМИНИСТРАТОРА	
	Время открывания двери: 5 секунд	Приложить ДОБАВЛЯЮЩУЮ (Add Card) карту АДМИНИСТРАТОРА Приложите УПРАВЛЯЮЩУЮ (УПРАВЛЯЮЩУЮ (Setting Card) Card) карту 2 раза Приложить ДОБАВЛЯЮЩУЮ (Add Card) карту АДМИНИСТРАТОРА	По умолчанию
	Время открывания двери: 10 секунд	Приложить ДОБАВЛЯЮЩУЮ (Add Card) карту АДМИНИСТРАТОРА Приложите УПРАВЛЯЮЩУЮ (УПРАВЛЯЮЩУЮ (Setting Card) Card) карту 3 раза Приложить ДОБАВЛЯЮЩУЮ (Add Card) карту АДМИНИСТРАТОРА	

3	<b>Резервное копирование данных</b>		
	Вывод резервной копии данных	Приложите УПРАВЛЯЮЩУЮ (УПРАВЛЯЮЩУЮ (Setting Card) Card) карту Приложить ДОБАВЛЯЮЩУЮ (Add Card) карту АДМИНИСТРАТОРА 2 раза Приложите УПРАВЛЯЮЩУЮ (УПРАВЛЯЮЩУЮ (Setting Card) Card) карту	Зеленый индикатор медленно мигает
3	Ввод резервной копии данных	Приложите УПРАВЛЯЮЩУЮ (УПРАВЛЯЮЩУЮ (Setting Card) Card) карту Приложить УДАЛЯЮЩУЮ (Delete Card) карту АДМИНИСТРАТОРА 2 раза Приложите УПРАВЛЯЮЩУЮ (УПРАВЛЯЮЩУЮ (Setting Card) Card) карту	Зеленый индикатор медленно мигает

### Управление с помощью пульта дистанционного управления

<b>Добавление пользователей</b>			<b>Пояснения:</b>
1	Изменить код администратора	* Пароль администратора # 0 Новый код # Повтор кода #	Код по умолчанию: 999999
	Добавление карты пользователя	* Пароль администратора # 1 Чтение карты #	Приложите карту для чтения кода
	Добавление номера карты пользователя	* Пароль администратора # 1 8 или 10 цифр кода карты #	Цифры кода с карты вводятся с помощью пульта
<b>Удаление пользователей</b>			
2	Удаление карты пользователя	* Пароль администратора # 2 Чтение карты или ввод 8 или 10 цифр кода карты	Приложите карту для чтения кода или введите
	Удаление всех пользователей	* Пароль администратора # 2 0000 #	Эта команда удаляет всех пользователей
<b>Установка времени открывания двери</b>			
3	Установка времени открывания двери	* Пароль администратора # 4 0 ~ 99 #	Время открывания двери от: 0 сек до 99 сек По умолчанию: 5 сек
<b>Настройка режима</b>			
4	Автономный режим контроля доступа	* Пароль администратора # 5 0 #	После того, как дверь будет разблокирована, она автоматически заблокируется.

	Режим переключения реле	* Пароль администратора # 5 1 #	После разблокировки двери пользователи должны повторно считать карту или нажать кнопку выхода, чтобы заблокировать дверь.
	Режим чтения	* Пароль администратора # 5 2 26 или 34 #	Выбор битности WG. Вход и выход WG26/34

Резервное копирование данных (см. пункт 10)			
5	Вывод резервной копии данных	* Пароль администратора # 70 #	Отправьте данные на внешнее устройство.
	Ввод резервной копии данных	* Пароль администратора # 71 #	Получите данные с внешнего устройства.

## 9. ИСПОЛЬЗОВАНИЕ КАРТЫ АДМИНИСТРАТОРА

### 9.1 Добавление карты пользователя

1. Чтение **ДОБАВЛЯЮЩЕЙ (Add Card)** карты администратора
2. Чтение первой карты пользователя
3. Чтение второй карты пользователя
4. Добавление всех остальных карт пользователя
5. Чтение **ДОБАВЛЯЮЩЕЙ (Add Card)** карты администратора.

**Примечание:** Карта администратора **ДОБАВЛЯЮЩАЯ (Add Card)** используется для непрерывного и быстрого добавления пользователей карт. Когда вы считываете карту администратора **ДОБАВЛЯЮЩУЮ (Add Card)** в первый раз, вы услышите короткий звук «БИП-БИП», а индикатор загорится оранжевым, это означает, что вы вошли в режим программирования добавления пользователя. Когда вы считываете карту администратора **ДОБАВЛЯЮЩУЮ (Add Card)** во второй раз, вы услышите длинный звук «БИП--», а индикатор загорится красным, это означает, что вы вышли из режима программирования добавления пользователя.

### 9.2 Удаление карты пользователя

1. Чтение **УДАЛЯЮЩЕЙ (Delete Card)** карты администратора
2. Чтение первой карты пользователя
3. Чтение второй карты пользователя
4. Чтение всех остальных карт пользователя
5. Чтение **УДАЛЯЮЩЕЙ (Delete Card)** карты администратора.

**Примечание:** Карта администратора **УДАЛЯЮЩАЯ (Delete Card)** используется для непрерывного и быстрого удаления пользователей карт. Когда вы считываете карту администратора **УДАЛЯЮЩУЮ (Delete Card)** в первый раз, вы услышите короткий звук «БИП-БИП» дважды, а индикатор загорится оранжевым, это означает, что вы вошли в режим программирования удаления пользователя. Когда вы считываете карту администратора **УДАЛЯЮЩУЮ (Delete Card)** во второй раз, вы услышите длинный звук «БИП--» один раз, индикатор загорится красным, это означает, что вы вышли из режима программирования удаления пользователя.

## 10. Операция резервного копирования данных

Пример: Резервное копирование данных с устройства А на устройство В (устройство А использует карту администратора А, устройство В использует карту администратора В)

Зеленый и белый провода устройства А подключаются к зеленому и белому проводам устройства В соответственно, сначала установите В для режима приема, затем установите А для режима отправки,

индикатор загорается зеленым и мигает во время резервного копирования данных, резервное копирование данных успешно завершено, когда индикатор загорается красным

## 11. Сброс до заводских настроек / Регистрация карты администратора

Пользователи могут выполнить сброс настроек к заводским настройкам, если забыли код администратора или были изменены настройки по умолчанию. Для этого выполните следующие действия:

- Выключите питание
- нажмите и удерживайте кнопку выхода непрерывно
- включите питание, немедленно отпустите кнопку выхода, как только услышите двойной звуковой сигнал, код администратора сброшен до 999999, заводские настройки по умолчанию выполнены успешно.
- Выключите питание
- нажмите и удерживайте кнопку выхода непрерывно
- включите питание, немедленно отпустите кнопку выхода, как только услышите двойной звуковой сигнал, поднесите первую карту как **ДОБАВЛЯЮЩЮЮ (Add Card)** карту администратора, проведите вторую карту как **УДАЛЯЮЩЮЮ (Delete Card)** карту администратора.

**Примечание:** данные зарегистрированных пользователей не будут удалены при сбросе к заводским настройкам.

### Гарантийные обязательства

Срок гарантии устанавливается 12 месяцев с момента (даты) ввода в эксплуатацию или даты продажи изделия. Если дата продажи или ввода в эксплуатацию не указаны, срок гарантии исчисляется с момента (даты) выпуска изделия.

Срок службы изделия – 10 лет с момента (даты) изготовления.

Гарантия не распространяется на изделия, имеющие внешние повреждения корпуса и следы вмешательства в конструкцию.

Гарантийное обслуживание производится сервисным центром ООО “Аккордтек”, расположенным по адресу: 127410, Россия, г. Москва, Алтуфьевское шоссе, д. 41А, стр. 1, пом. 22.

Телефон: 8 (800) 770-04-15, +7 (495) 223-01-00

#### СВИДЕТЕЛЬСТВО О ПРИЕМКЕ

Модель: AT-PR702EM  AT-PR702MF  AT-PR702U

Цвет: серый  черный

Дата выпуска « \_\_\_\_ » \_\_\_\_\_ 20\_\_ г.

#### ОТМЕТКИ ПРОДАВЦА

Продавец \_\_\_\_\_

Дата выпуска « \_\_\_\_ » \_\_\_\_\_ 20\_\_ г.

#### ОТМЕТКИ О ВВОДЕ В ЭКСПЛУАТАЦИЮ

Монтажная организация \_\_\_\_\_

Дата ввода в эксплуатацию « \_\_\_\_ » \_\_\_\_\_ 20\_\_ г.