

**Инструкция «Быстрый старт»**

**Сетевой коммутатор**

**RVi-1NS04F-2T**

## **МЕРЫ ПРЕДОСТОРОЖНОСТИ**

- Не устанавливайте устройство в местах, температурный режим которых не совпадает с информацией, указанной в паспорте к устройству.
- Запрещается установка и эксплуатация устройства в местах хранения и использования горючих и взрывоопасных материалов.
- Не допускайте попадания жидкостей внутрь корпуса устройства – это может вызвать короткое замыкание электрических цепей и пожар. При попадании влаги внутрь, немедленно отключите подачу питания и отсоедините все провода (сетевые и коммутационные) от устройства.
- Предохраняйте устройство от повреждения во время транспортировки, хранения или монтажа.
- При появлении странных запахов, задымления или необычных звуков от устройства, немедленно прекратите его использование, отключите подачу питания, отсоедините все кабели и обратитесь к вашему поставщику оборудования. Эксплуатация изделия в таком состоянии может привести к пожару или к поражению электрическим током.
- При возникновении любых неисправностей незамедлительно обратитесь в авторизованный сервисный центр или свяжитесь с технической поддержкой.
- Не пытайтесь произвести ремонт самостоятельно. Устройство не имеет частей, которые могут быть отремонтированы пользователем. Продавец не несет ответственности за проблемы, возникшие в результате внесения изменений в конструкцию изделия или в результате попыток самостоятельно выполнить ремонт изделия.

## **УКАЗАНИЯ МЕР БЕЗОПАСНОСТИ**

Конструкция изделия удовлетворяет требованиям электро- и пожарной безопасности по ГОСТ 12.2.007.0-75 и ГОСТ 12.1.004-91.

Меры безопасности при установке и эксплуатации должны соответствовать требованиям "Правил технической эксплуатации электроустановок потребителей" и "Правил техники безопасности при эксплуатации электроустановок потребителей".

## ЭЛЕМЕНТЫ КОРПУСА И РАЗЪЕМЫ

Расположение основных элементов устройства приведено на рисунках 1-2, описание – в таблице 1.

**Внимание! Всегда заземляйте устройство во время эксплуатации во избежание накопления статического заряда.**

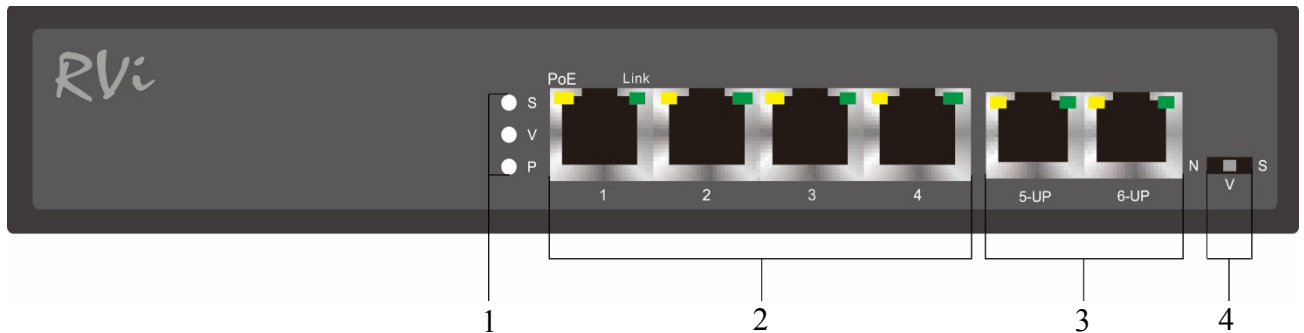


Рис. 1

Таблица 1

| № | Наименование                | Описание  |  |
|---|-----------------------------|---|--|
| 1 | Индикация                   | S   | Обозначает работу коммутатора в CCTV-режиме (таблица 2)  |
|   |                             | V   | Обозначает работу коммутатора в режиме изоляции портов   |
|   |                             | P   | Обозначает электропитание устройства   |
| 2 | PoE-порт                    | Порт с поддержкой PoE для подключения сетевых устройств. Если индикатор горит желтым, то питание подается нормально, если мигает - это говорит о коротком замыкании в цепи нагрузки или превышении допустимой мощности потребления. |  |
| 3 | Uplink-порт                 | Порт для подключения сетевых устройств.   |  |
| 4 | Переключатель режима работы | N   | Стандартный режим работы коммутатора.  |
|   |                             | V   | Изоляция портов : режим при котором PoE-порты коммутатора изолированы и обмен данными происходит только с uplink-портом.                               |
|   |                             | S   | CCTV-режим - позволяет увеличить дальность передачи данных и электропитания PoE-портов до 250 метров, уменьшая их пропускную способность до 10 Мбит/с. |

Таблица 2. Параметры работы режима CCTV

| Расстояние | Мощность | Категория кабеля | Толщина/Сечение        |
|------------|----------|------------------|------------------------|
| 100 м      | 30 Вт    | Cat5e AWG-24     | 0.511 мм / 0.205 кв.мм |
| 150 м      | 30 Вт    | Cat5e AWG-24     | 0.511 мм / 0.205 кв.мм |
| 200 м      | 20 Вт    | Cat5e AWG-24     | 0.511 мм / 0.205 кв.мм |
| 250 м      | 15 Вт    | Cat6e AWG-23     | 0.573 мм / 0.258 кв.мм |

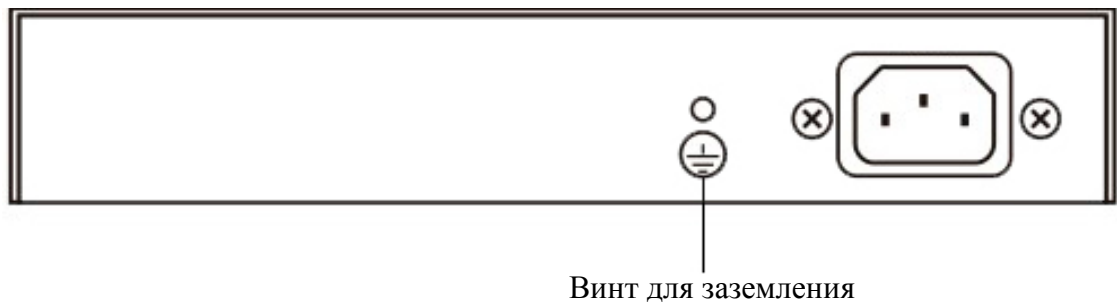


Рис. 2

## СПОСОБ ПОДКЛЮЧЕНИЯ

Общая схема подключения показана на рисунке 3. Гарантированная длина линии при использовании кабеля категории 6е не более 250 м в режиме ССТV.

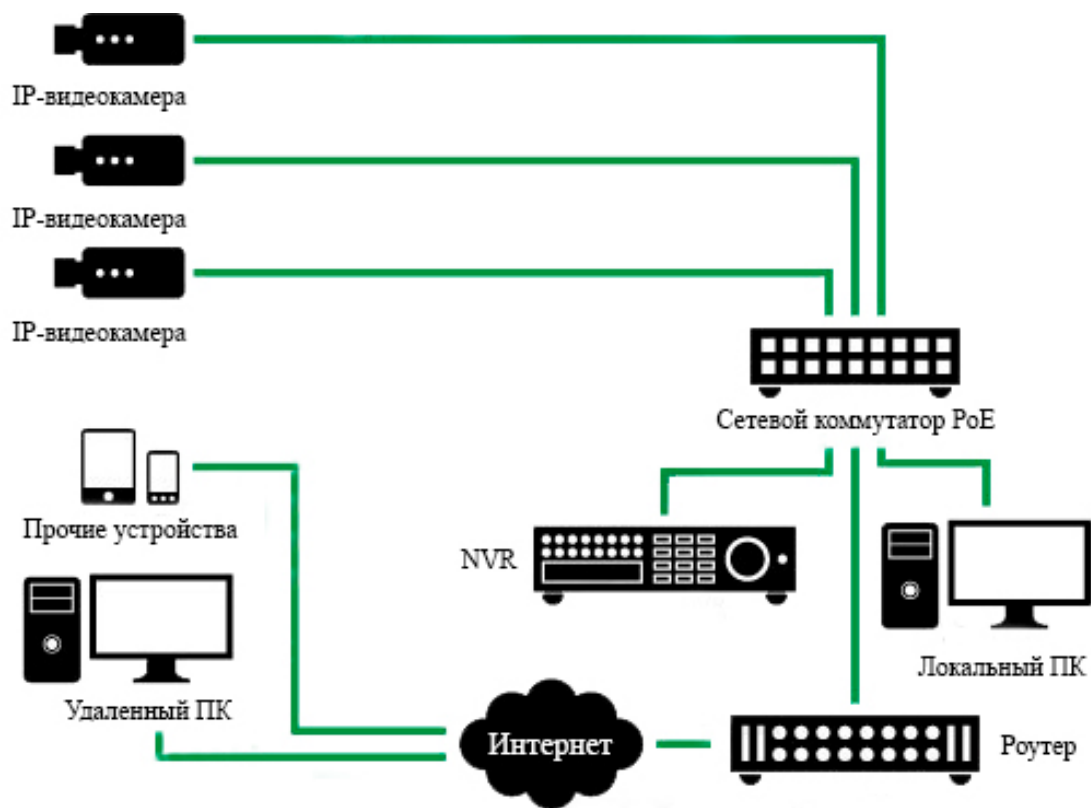


Рис. 3

Устройство поддерживает стандарт Hi-PoE (1-й PoE-порт), максимальная дальность передачи сигнала и электропитания – 100 м, рекомендуемая категория кабеля - Cat6e AWG-23, толщина - 0.573 мм, сечение - 0.258 кв.мм.

## ОБРАТНАЯ СВЯЗЬ

Спасибо за выбор оборудования RVi. В том случае, если у вас остались вопросы после изучения данной инструкции, обратитесь в службу технической поддержки по номерам:

РФ: 8 (800) 700-16-61;

Казахстан: 8 (800) 080-22-00;

Отдел по гарантии: 8 (495) 735-39-69

Наши специалисты окажут квалифицированную помощь и помогут найти решение вашей проблемы.