

6. Гарантийные обязательства

ООО «Телеком-Мастер» гарантирует соответствие шкафа требованиям указанных в данном паспорте, ГОСТ при соблюдении потребителем условий транспортирования, хранения, монтажа и эксплуатации. Гарантийный срок эксплуатации изделия составляет 12 месяцев с момента продажи.

ООО «Телеком-Мастер» не гарантирует, что оборудование будет работать должным образом в различных конфигурациях и областях применения, и не дает никакой гарантии, что оборудование обязательно будет работать в соответствии с ожиданиями клиента, при его применении в специфических целях. ООО «Телеком-Мастер» не несет ответственности по гарантийным обязательствам, при повреждении внешних интерфейсов оборудования и самого оборудования, возникших в ходе эксплуатации:

- несоблюдения правил транспортировки и условий хранения
- форс-мажорных обстоятельств (таких как пожар, наводнение, землетрясение и др.)
- нарушения технических требований по размещению, подключению и эксплуатации;
- неправильных действий при перепрошивке;
- использования не по назначению;
- механических, термических, химических и иных видов воздействий, если их параметры выходят за рамки максимальных эксплуатационных характеристик, либо не предусмотрены технической спецификацией на данное оборудование;
- воздействия высокого напряжения (молния, статическое электричество и т.п.).

Изготовитель: ООО «Телеком-Мастер», Россия, г. Санкт-Петербург, ул. Салова, д. 53, корп. 1, литер А, тел. 8 (800) 775-27-25, 8 (812) 244-20-12, www.монтажныйшкаф.рф

КОНТРОЛЬ КАЧЕСТВА _____ м.п.

№



Коммутационный термошкаф

Mastermann 6 УТП 8К

Паспорт



Коммутационный термощкаф Mastermann 6 УТП 8К, (далее шкаф) предназначен для обеспечения работы до восьми IP-видеокамер или других IP-устройств с питанием PoE (IEEE 802.3af/at/bt) и передачу данных по оптическому кабелю. Установка может производиться как внутри помещений, так и снаружи: на стену или опору (кронштейн для крепления на опору приобретается отдельно).

1. Описание

Шкаф представляет собой сварную конструкцию, состоящую из корпуса и дверцы оклеенной уплотнителем, корпус и дверца утеплены изолоном фольгированным. Внутри корпуса на монтажной панели установлено оборудование (см. раздел 2 и рисунок 1), обеспечивающее работу IP-устройств (до 8 шт.) с питанием по PoE, передачу данных по оптическому кабелю, а также обогреватель с термостатом.

Термостат имеет два канала, включение обогрева (заводская установка +15°C) и «предстарт» блока питания с коммутатором (заводская установка +0°C).

2. Комплектация (см. рисунок 1)

1	Корпус шкафа (1 шт.)	8	Шина заземления (1 шт.)
2	Замок с мастер-ключом (2 шт.)	9	Обогреватель (1 шт.)
3	Монтажная панель (1 шт.)	10	Сдвоенный термостат (1 шт.)
4	Гермоводы PG9 (8 шт.)	11	Блок питания 240Вт/48-56 В (1 шт.)
5	Гермоводы PG13,5 (4 шт.)	12	Промышленный неуправляемый коммутатор 8*PoE 802.3 af/at, 4*SFP (1 шт.)
6	DIN-рейка (2 шт.)	13	Кросс оптический с адаптерами SC-SC (1 шт.)
7	Защитный автомат, 6А (1 шт.)	14	Паспорт изделия (1 шт.)

3. Основные технические характеристики

1	Материал и толщина корпуса, мм	сталь, 1,5 мм
2	Цвет (краска порошковая полиэфирная)	RAL 7035 (светло-серый)
3	Степень защиты	IP66
4	Климатическое исполнение по ГОСТ 15150	УХЛ1, 5
5	Габаритные размеры без гермоводов (ШхВхГ)	300x400x210 мм
6	Гермоводы	PG9, Ø кабеля 8-4,5 мм (8 шт.) PG13,5, Ø кабеля 12-7 мм (4 шт.)
7	- Интерфейс 10/100/1000 Base-TRJ-45 PoE watchdog - Интерфейс 100/1000M/SFP	8 порта 2 комбо порта
8	- PoE стандарт IEEE 802.3af/at - PoE стандарт IEEE 802.3af/at/bt - PoE стандарт IEEE 802.3af/at+Passive PoE 24В Поддержка передачи PoE до 250м	4 порта 2 порта 2 порта
9	Бюджет PoE	230 Вт
10	Напряжение питания	230 В AC ±10%, 50 Гц
11	Максимальная потребляемая мощность	290 Вт
12	Мощность обогрева	50 Вт
13	Диапазон рабочих температур	- 60°C ... +50°C
14	Масса	11 кг

4. Устройство шкафа и схема электрическая принципиальная

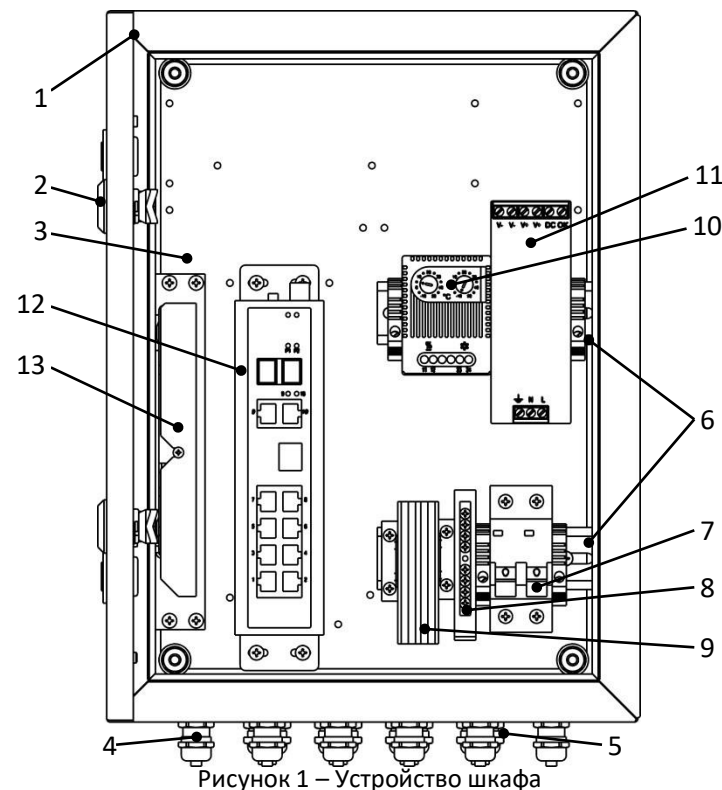


Рисунок 1 – Устройство шкафа

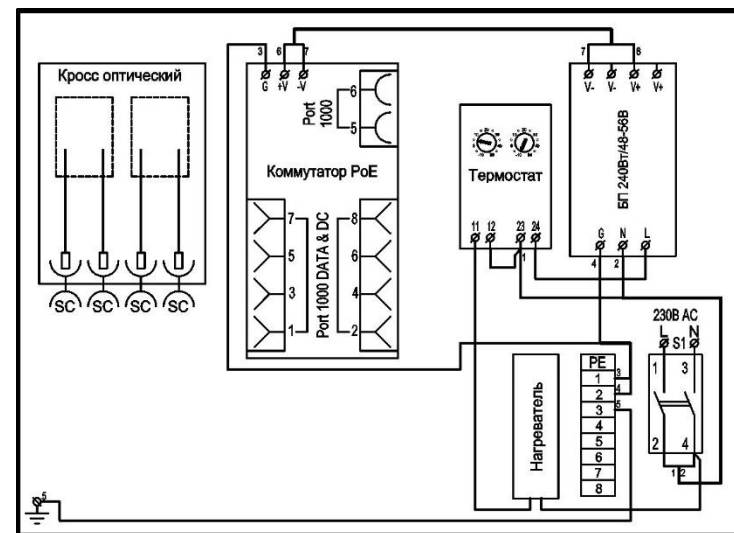


Рисунок 2 – Схема электрическая принципиальная