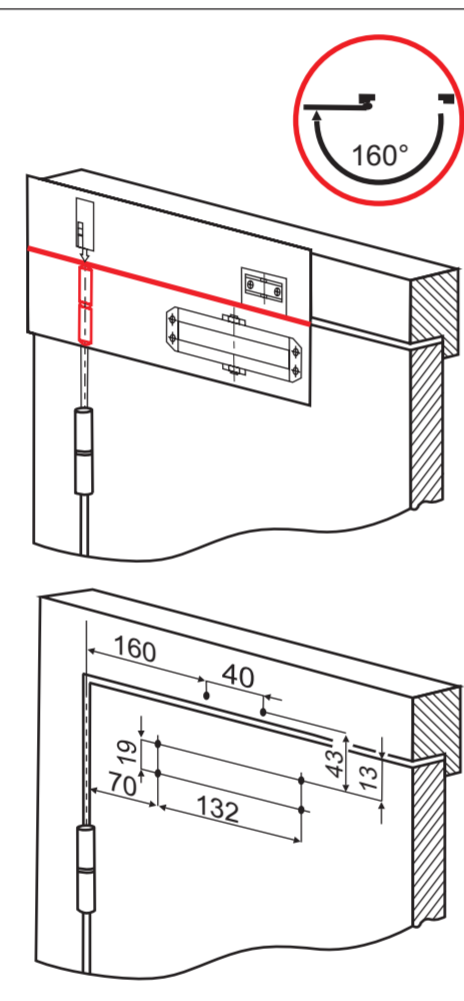
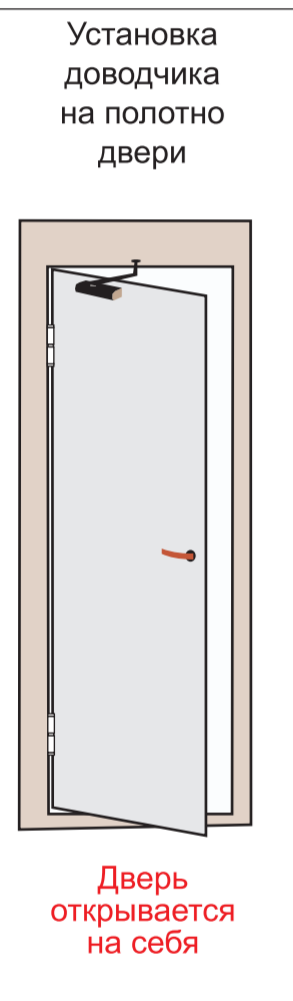
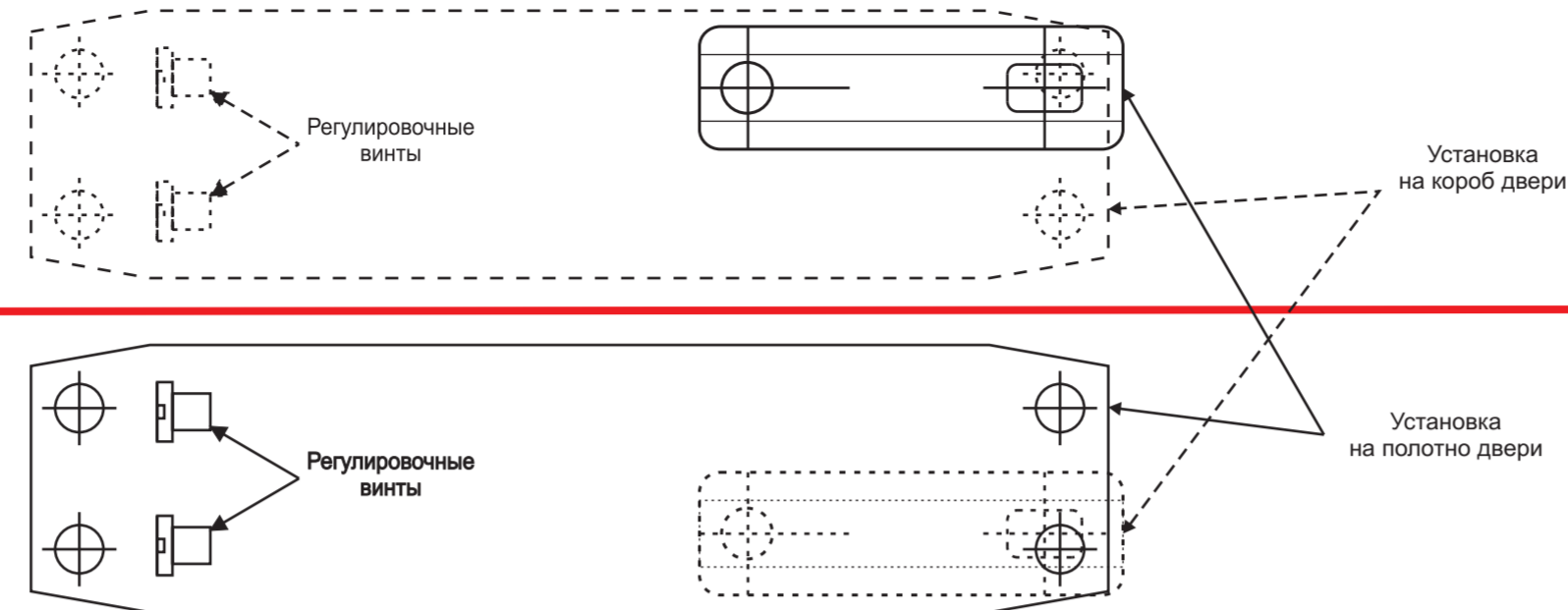
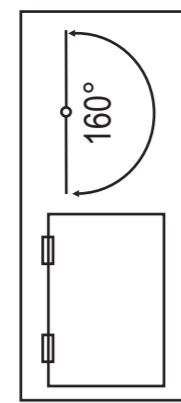


## ДВЕРНОЙ ДОВОДЧИК QM-D132EN2 ИНСТРУКЦИЯ ПО УСТАНОВКЕ ПАСПОРТ

КОРОБ ДВЕРИ

ПОЛОТНО ДВЕРИ



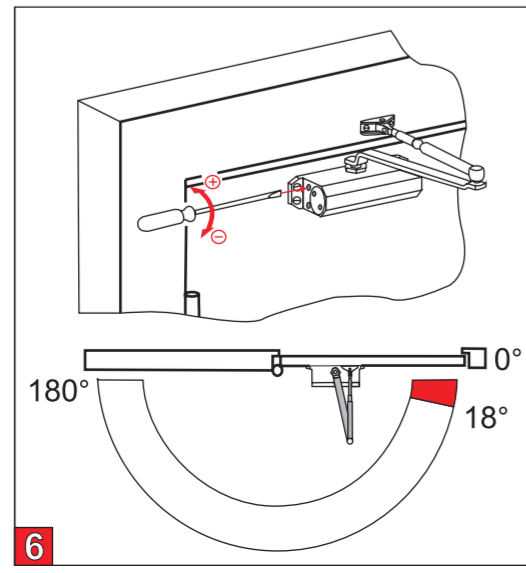
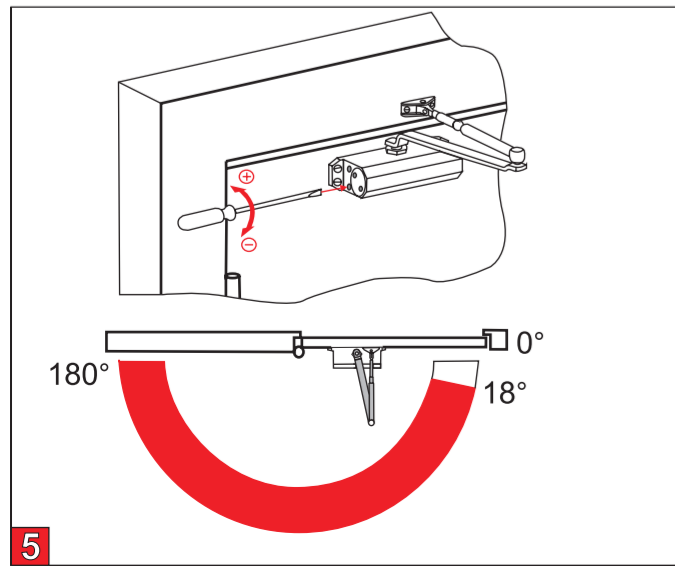
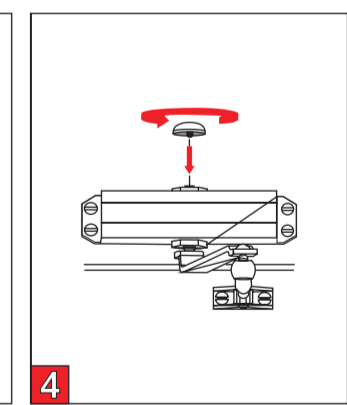
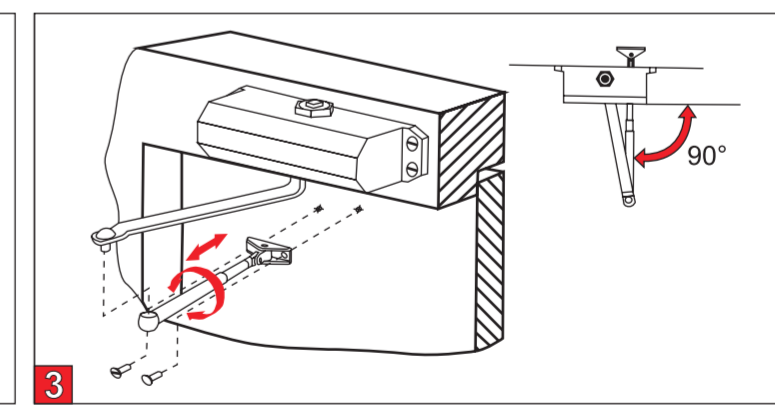
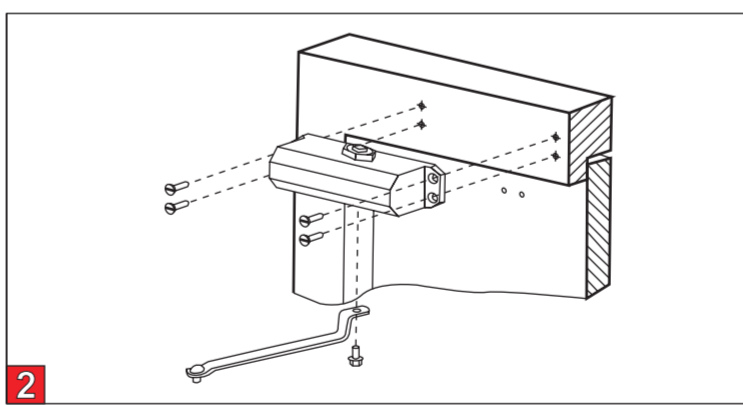
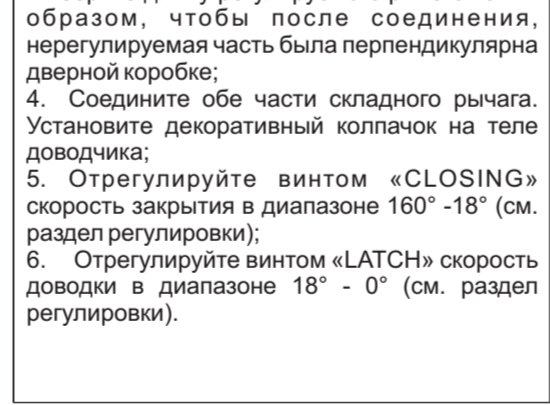
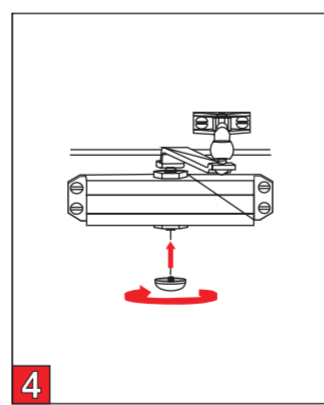
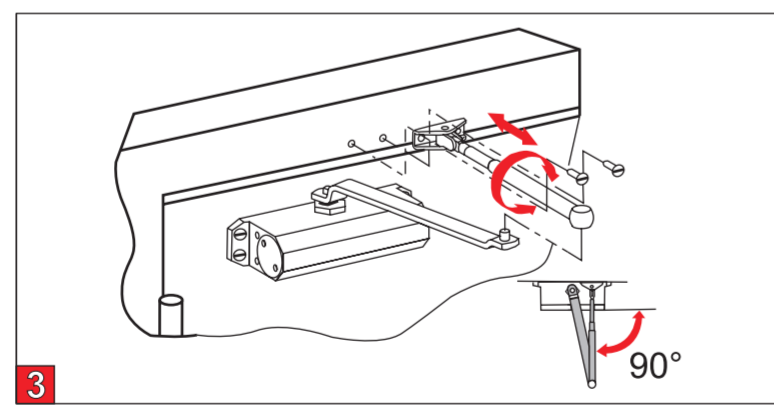
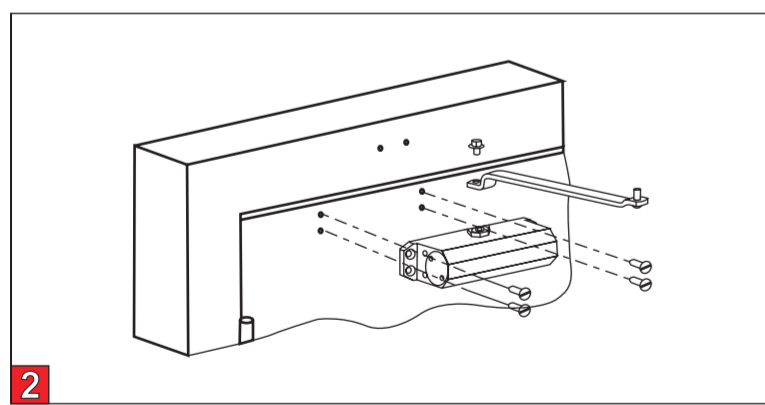
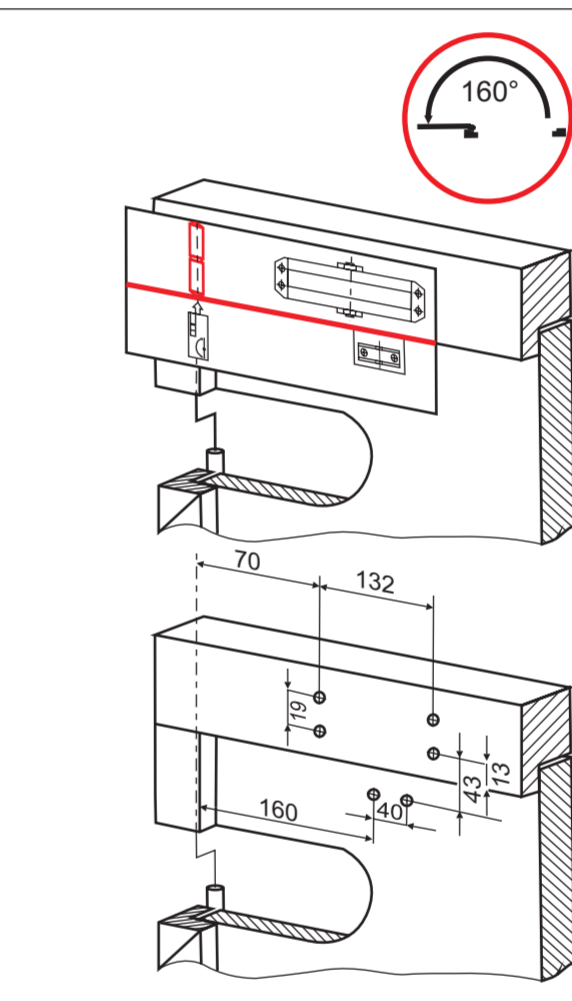
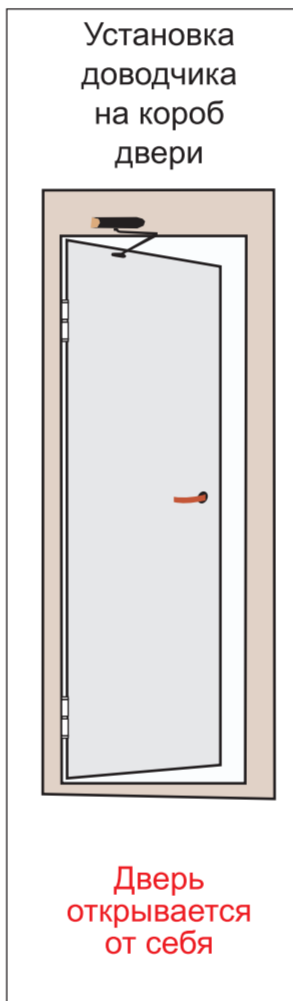
**НАЗНАЧЕНИЕ**  
Доводчик дверной предназначен для автоматического закрывания дверей левостороннего и правостороннего открытия, массой от 45 до 65 кг (для модели QM-D162EN3).

**КОМПЛЕКТАЦИЯ**

1. Доводчик	1 шт.
2. Штанга с рычагом	1 шт.
3. Декоративный колпачок	1 шт.
4. Винт для крепления доводчика	4 шт.
5. Винт для крепления рычага	2 шт.
6. Шуруп для крепления доводчика	4 шт.
7. Шуруп для крепления рычага	2 шт.
8. Винт для крепления штанги	1 шт.
9. Инструкция	1 шт.
10. Упаковка	1 шт.

**ИНСТРУКЦИЯ ПО МОНТАЖУ**

- Наметьте и просверлите крепежные отверстия для тела доводчика и кронштейна рычага;
- Закрепите болтом из комплекта крепежа нерегулируемую часть рычага на теле доводчика. Далее закрепите тело доводчика шурупами (или винтами) из комплекта крепежа;
- Закрепите регулируемую часть рычага шурупами (или винтами) из комплекта. Выберите длину регулируемого рычага таким образом, чтобы после соединения, нерегулируемая часть была перпендикулярна дверной коробке;
- Соедините обе части складного рычага. Установите декоративный колпачок на теле доводчика;
- Отрегулируйте винтом «CLOSING» скорость закрытия в диапазоне 160° - 18° (см. раздел регулировки);
- Отрегулируйте винтом «LATCH» скорость доводки в диапазоне 18° - 0° (см. раздел регулировки).



**ГАРАНТИЙНЫЕ ОБЯЗАТЕЛЬСТВА**

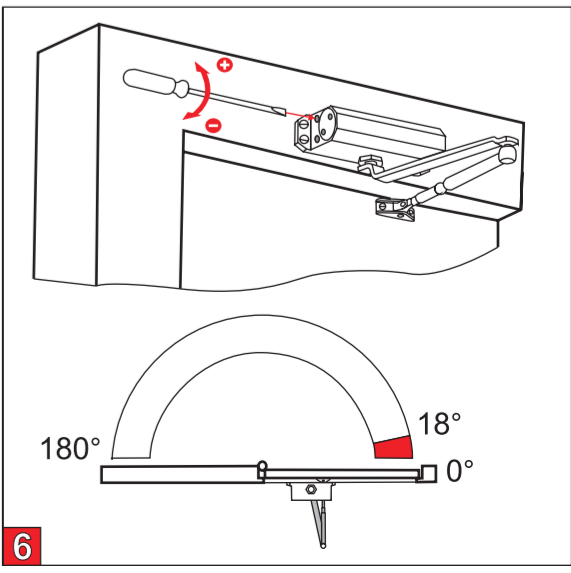
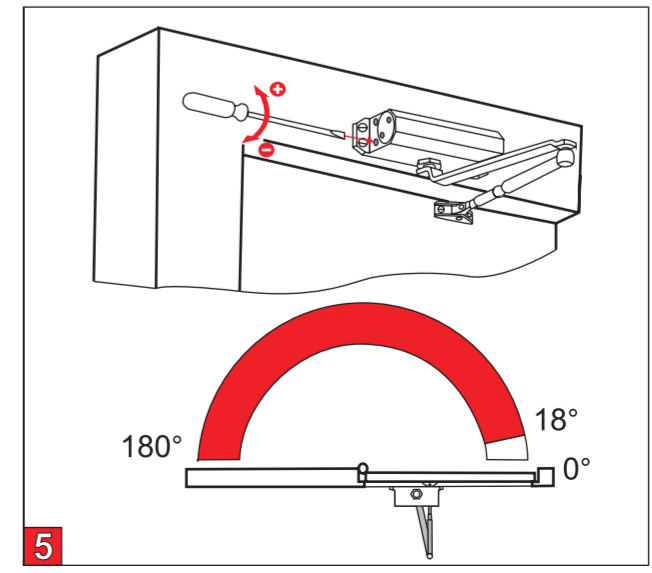
- Гарантийные обязательства производителя обеспечиваются в соответствии с Законом РФ "О защите прав потребителей";
- Производитель гарантирует безотказную работу доводчиков в течении 3 лет со дня продажи, при условии соблюдения правил установки и эксплуатации;
- При обнаружении дефектов производственного характера изделие вместе с гарантийным талоном необходимо предъявить по месту покупки, для обмена либо ремонта;
- Изделие не подлежит гарантийному обслуживанию, если поломка произошла по вине Покупателя (несоблюдение правил установки и эксплуатации, а также при наличии следов самостоятельной починки либо повреждений изделия - вскрытие, деформация, рассверливание, сварка и другие виды воздействия, в результате которых изделие потеряло товарный вид, или произошла его поломка).

**СВИДЕТЕЛЬСТВО О ПРОДАЖЕ**

Дверной доводчик **QM-D132EN2** цвет  серебристый  коричневый  белый

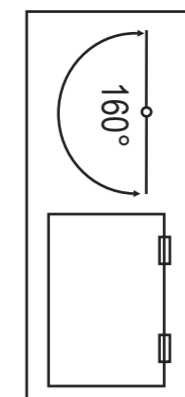
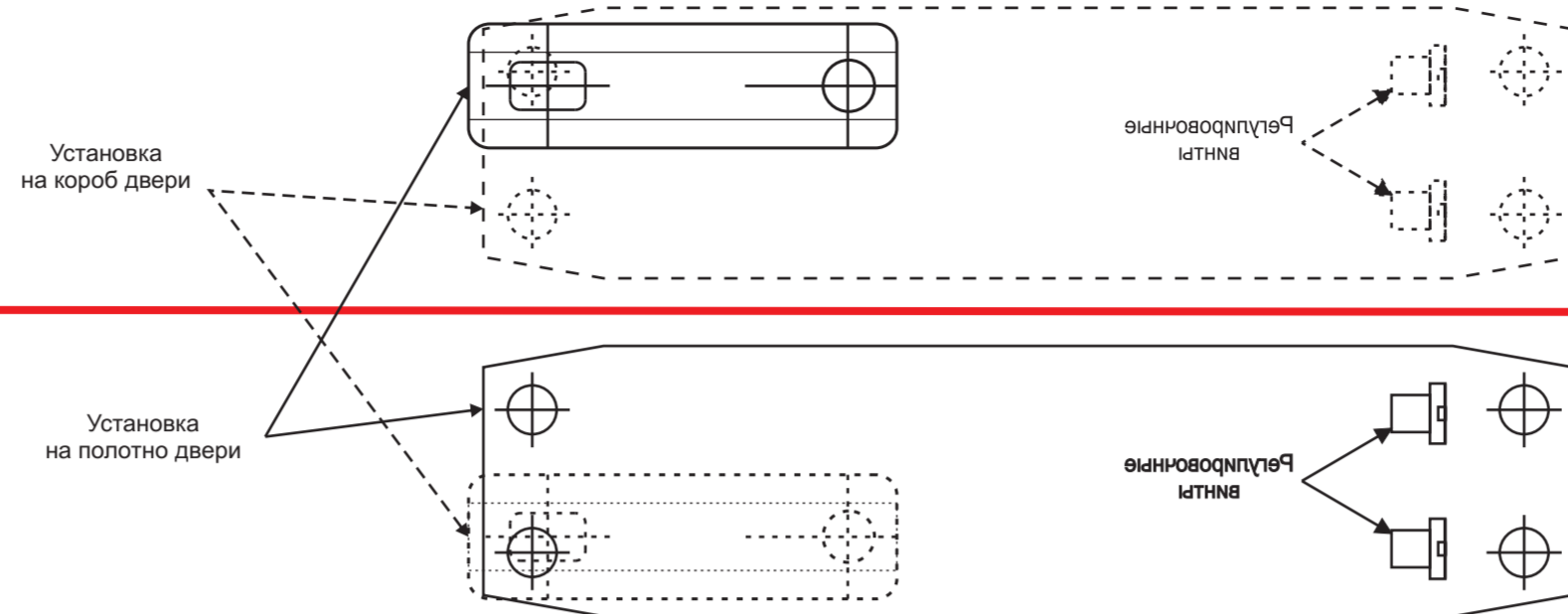
\_\_\_\_\_

печать магазина \_\_\_\_\_ подпись продавца \_\_\_\_\_ дата продажи \_\_\_\_\_



# QUANTUM

## ДВЕРНОЙ ДОВОДЧИК QM-D132EN2 ИНСТРУКЦИЯ ПО УСТАНОВКЕ ПАСПОРТ

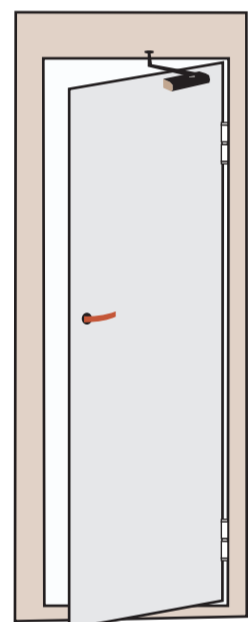


КОРОБ ДВЕРИ



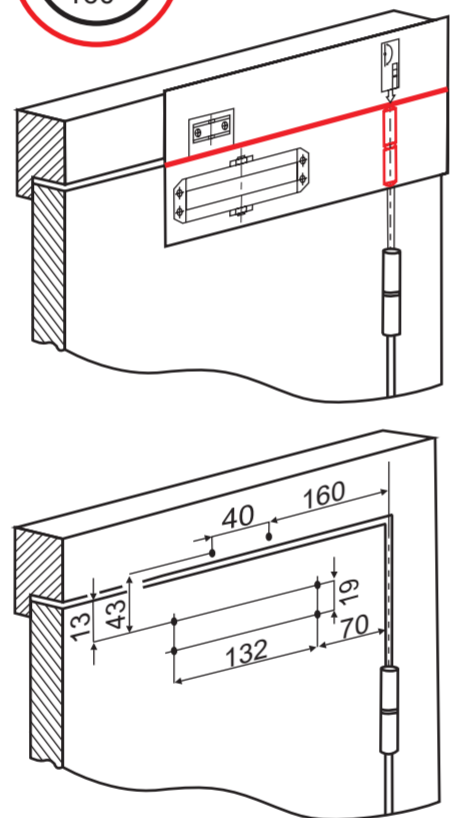
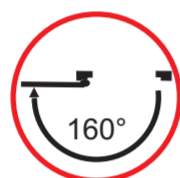
ПОЛОТНО ДВЕРИ

Установка доводчика на полотно двери



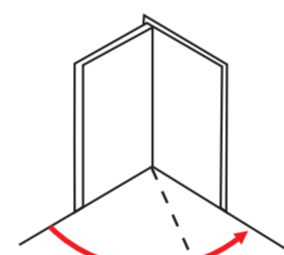
Дверь открывается на себя

1

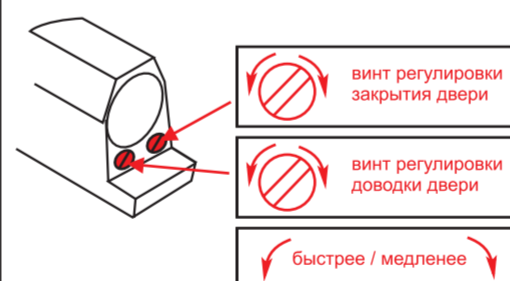


### РЕГУЛИРОВКИ

Закрывание и доводка регулируются 2 винтами. Сначала отрегулируйте скорость закрывания, далее скорость доводки двери.  
**ВНИМАНИЕ!** Не извлекайте регулировочные винты. Скорость закрывания регулируется полным оборотом винта:  
- по часовой стрелке для уменьшения;  
- против часовой стрелки для увеличения.

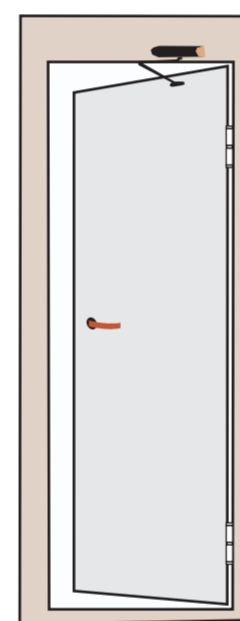


скорость закрывания / скорость доводки



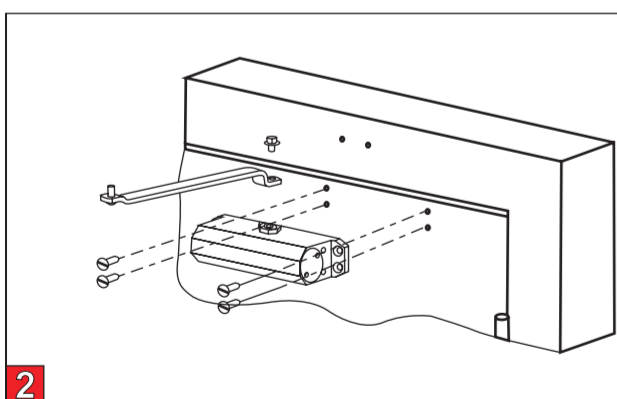
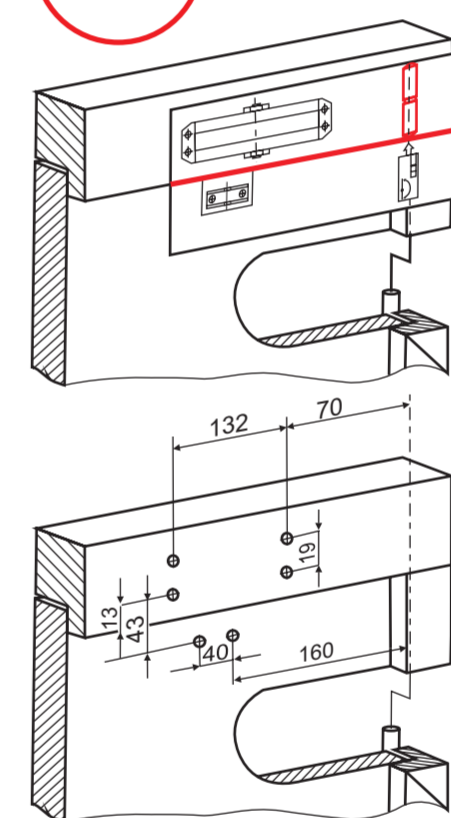
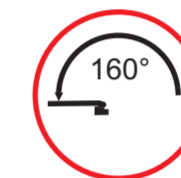
Предприятие-изготовитель оставляет за собой право вносить изменения в конструкцию дверного доводчика без уведомления потребителя!

Установка доводчика на короб двери

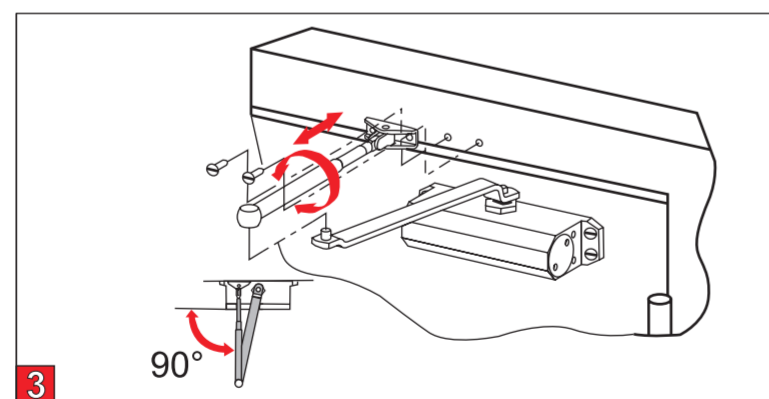


Дверь открывается от себя

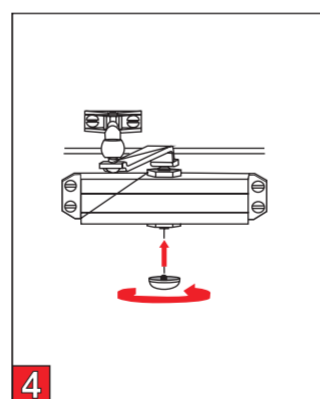
1



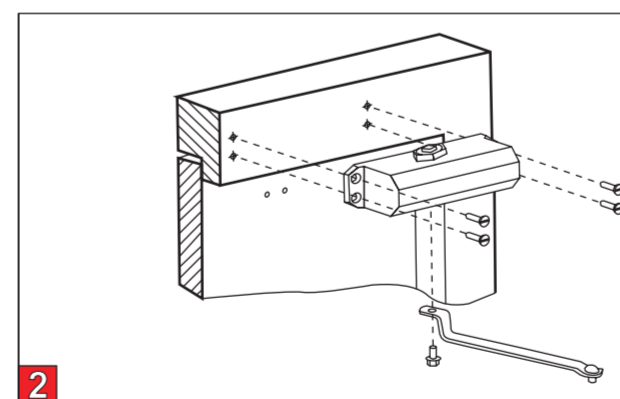
2



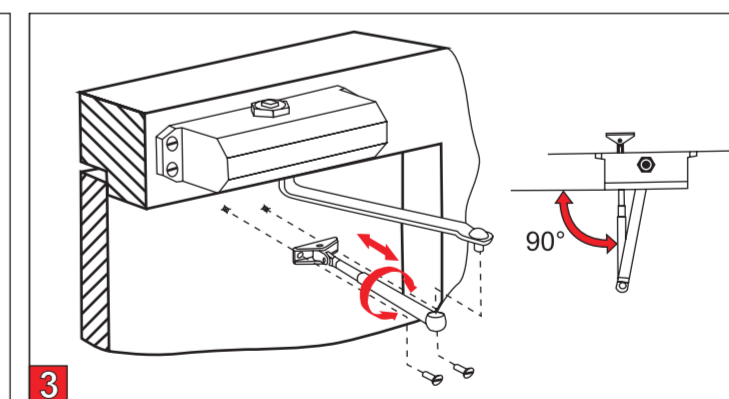
3



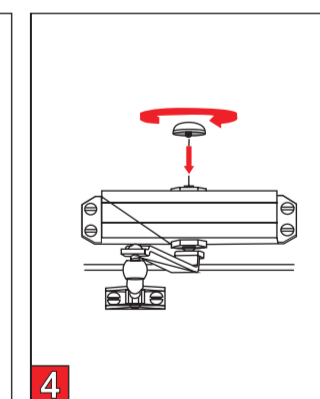
4



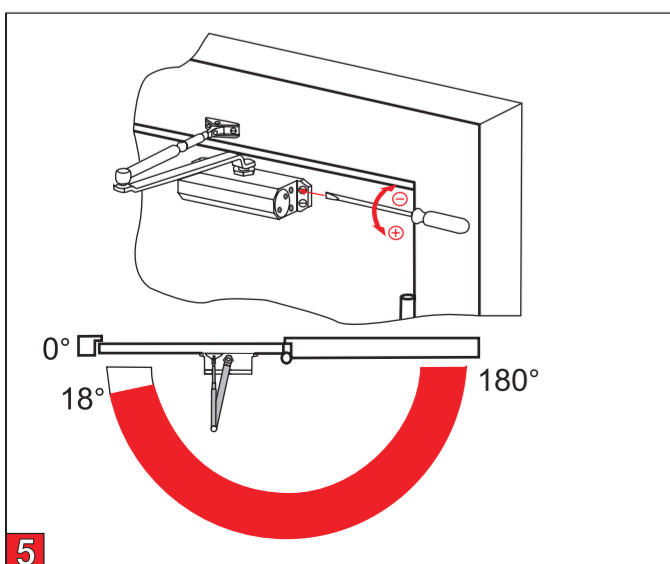
2



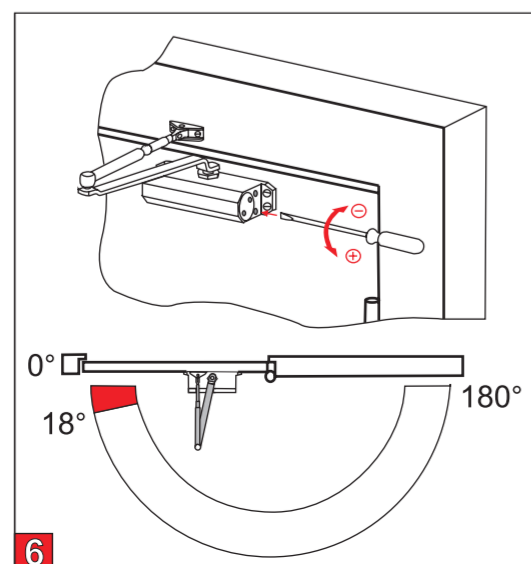
3



4



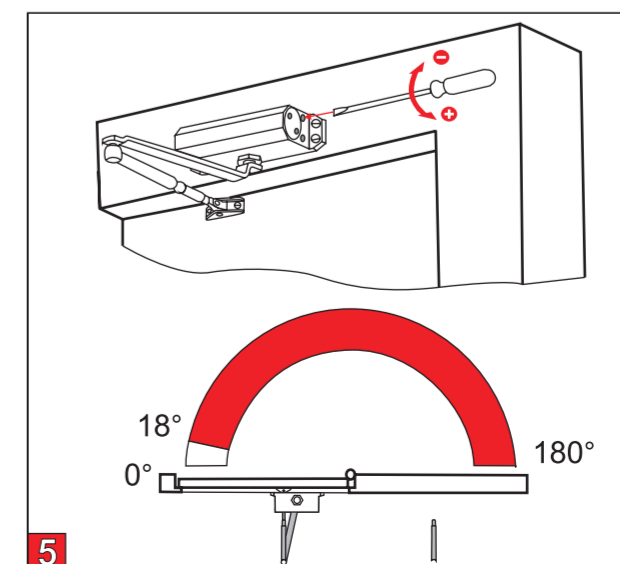
5



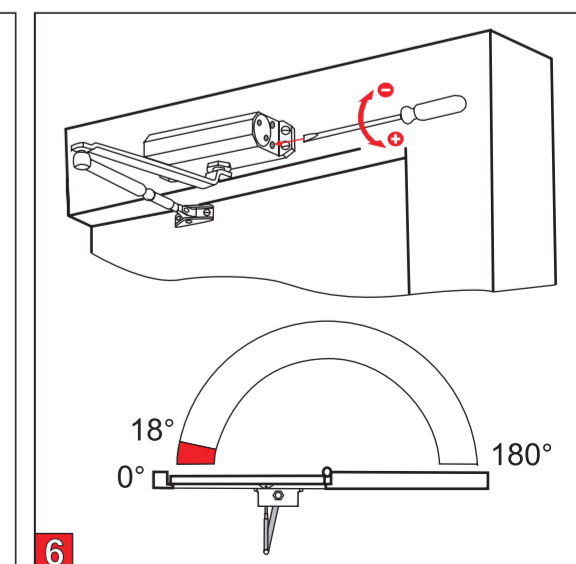
6

### УСТАНОВКА И ЭКСПЛУАТАЦИЯ

- Для установки доводчика обратитесь к специалисту;
- Для установки используйте бумажный шаблон. Проверьте установочные размеры согласно инструкции;
- Доводчик устанавливается только на ровную поверхность;
- Регулировочные винты должны быть обращены в сторону петель (см. чертеж);
- Рекомендуется устанавливать доводчик внутри помещения;
- Температурный режим работы от -30°C до +40°C;
- Дверной доводчик нуждается в сезонной регулировке. При значительном изменении температуры воздуха обязательно отрегулируйте скорость закрывания и доводки двери;
- Регулярно проверяйте затяжку винтов (шурупов) крепления доводчика;
- Не рекомендуется разъединять шарнир рычага в процессе эксплуатации доводчика;
- Вскрытие корпуса доводчика и попытки самостоятельного ремонта запрещены - опасно для жизни!
- Избегайте контакта с твердыми предметами, которые могут повредить поверхность изделия. Не использовать для чистки абразивные вещества и растворители;
- Загрязнения удалять сухой мягкой тканью;
- Транспортировка должна осуществляться в заводской упаковке;
- Хранить в сухом месте.



5



6