



TC-C32GN SpecI5/E/Y/C/2.8mm/V4.2

2Мп цилиндрическая IP камера с фиксированным объективом серии SuperLite



Lite Series

Самое интересное в камере:

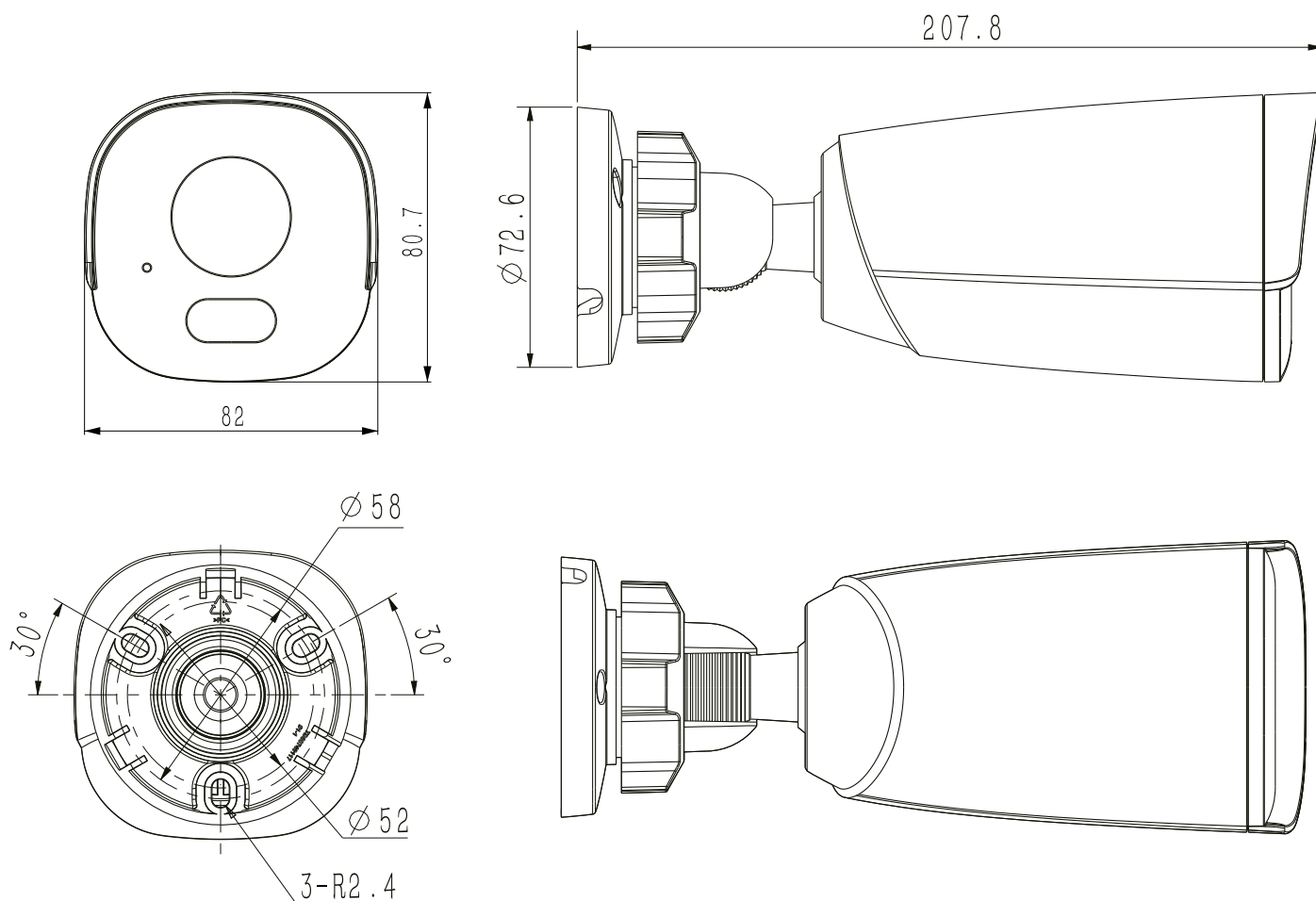
- Корпус из высокопрочного пластика
- Звук высокого качества
- 1920×1080@25кc
- Только PoE
- Smart IR, ИК подсветка до 50м
- Рабочая температура от- 40С до +65С
- 2 правила аналитики
- IP66, IP67
- Современный WEB интерфейс без плагинов
- S+265/H.265/S+254/H.264
- p2p EasyLivePlus

Технические характеристики

Камера	
Форм-фактор	Цилиндрическая
Максимальное разрешение	2Мп
Матрица	1/2.8"
Минимальная освещенность	Цвет: 0.02лк@ (F2.0, АРУ вкл), ЧБ: 0лк с ИК
День/Ночь	Двойной эл.мех ИК-фильтр
Динамический диапазон	DWDR
Регулировка положения	Кронштейн, поворот 0-360°, наклон 0-75°, вращение 0-360°
Объектив	
Тип объектива	Фиксированный
Фокусное расстояние, мм	2.8мм
Установочный параметр	M12
Диафрагма	Фиксированная
Апертура	F2.0
Угол обзора	99.7° × 55.1° (2.8мм);
Подсветка	
ИК подсветка до, м	50
Длина волны, нм	850
Регулировка мощности ИК подсветки	Да
SMART IR	Да, ШИМ
Температура белого света, К	Нет
Белая подсветка до, м	Нет
 Кодеки	
Видеокодеки	S+265/H.265/S+264/H.264
Битрейт видео	32Кбитс-6Мбитс
Аудиокодеки	G.711A/G.711U/ADPCM_D
Частота дискретизации	8/32/48кГц
Битрейт аудио	8-48Кбитс
Изображение	
Главный поток PAL:	25кс (1920x1080, 1280x720, 640x480, 704x576)
Главный поток NTSC:	30кс (1920x1080, 1280x720, 640x480, 704x480)
Дополнительный поток №1 PAL:	25кс (704x576, 704x288, 352x288, 640x360)
Дополнительный поток №1 NTSC:	30кс (704x480, 704x240, 352x240, 640x360)
Дополнительный поток №2 PAL:	Нет
Дополнительный поток №2 NTSC:	Нет
Улучшение изображения	BLC/3D DNR/HLC/Антитуман
Шаблоны изображения	Автоматическое переключение с День/Ночь камеры
Эл.затвор	1 - 1/100 000сек, авто/фиксированный
ROI	8 областей
Наложение лого	Нет
Маска приватности	4 области
Функционал	
Тревоги	Детектор движения, Закрытие камеры
Неисправности	Конфликт IP адреса
Аналитика VCA	Пересечение линии, Периметр

Правил VCA в одной сцене	2
Аналитика AI	Нет
Раннее обнаружение EW	Нет
Сеть	
Защита от сетевых сбоев ANR	Нет
Сетевые протоколы	TCP/IP, HTTP, FTP, DHCP, DNS, DDNS, IPV4, NTP, UDP, Telnet, ICMP, RTP, RTSP, UPnP
Интеграция	ONVIF (PROFILE S/T/G), SDK, CGI
Аутентификация	digest, digest+basic
Макс. кол-во одновременных подключений(ONVIF/Private/APP)	2
VMS/APP	Easy7 (Win, MAC OS)/EasyLive Plus (Android, iOS) Примечание: работа р2р возможна при выключенном ONVIF
WEB интерфейс	Web6 (без плагинов)
Интерфейсы	
Сеть	1×10/100BASE-T, кабель с влагозащитным колпачком
Аудио	Встр.микрофон
Тревожные	Нет
Дополнительные интерфейсы	Нет
Аппаратный сброс	нет
RTC	Нет
Локальное хранилище	нет
Общие	
Русифицированный интерфейс	Да
Количество пользователей	до 32
Рабочая температура и влажность	от -40С до +60С, 0-95% ОВ
Питание	V4.2 - только PoE 802.3af V4.1 - DC12V±25%/PoE 802.3af
Максимальная потребляемая мощность, Вт	7
Защита	IP66, IP67, защита от разрядов и переходных процессов согласно EN 55035:2017
Материал корпуса	Пластик+метал
Габариты, мм	208 (Д)80 (Ш)80 (В)
Вес, кг	0.35

Габаритные размеры в мм



Аксессуары



Коробка
коммутационная
ТС-Р54ВМ Спец: V5

Комплектация

Камера - 1шт

Монтажная наклейка - 1шт

Саморез с дюбелем - 3шт

Колпачок влагозащитный для RJ45 - 1шт

Паспорт - 1шт