

Двухмегапиксельная купольная видеокамера для помещений UVC (AHD/TVI/CVI/CVBS) с ИК подсветкой

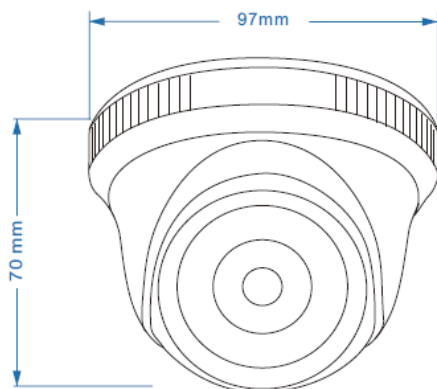
Купольная универсальная видеокамера для помещений UVC (AHD, TVI, CVI, CVBS) с ИК подсветкой, двухмегапиксельная 1920x1080x25к/с, 1/2.9" CMOS сенсор с прогрессивным сканированием 0.1 Люкс (день) / 0.01 Люкс (ночь) / 0 Люкс (с ИК подсветкой), механический ИК фильтр, объектив 2.8 мм, механический ИК фильтр, ИК подсветка до 20 метров, питание DC12В (до 300мА), материал корпуса пластик, -10°C +55°C



Особенности

- Разрешение 1920x1080
- Работа в режиме AHD/TVI/CVI/CVBS
- Исполнение для помещений
- Встроенная ИК подсветка

Габариты



Технические параметры

| | |
|---------------------|---|
| Модель | TSc-E2HDf |
| Матрица | 1/2.9" F23 Progressive CMOS Sensor |
| Разрешение | 1920x1080, 25/30 к/с |
| Чувствительность | Цвет: 0.1 Люкс, Ч/Б: 0.01 Люкс, 0 Люкс с ИК подсветкой |
| День-Ночь | Авто/День/Ночь |
| Объектив | f=2.8 мм фиксированный (104° по горизонтали), M12 |
| Электронный затвор | Авто: PAL 1/25-1/50,000 сек |
| ИК подсветка | До 20м |
| Видеовыход | AHD/TVI/CVI/CVBS, BNC (1.0 Vp-p, 75 Ом) |
| Переключение выхода | Через меню коаксиального управления совместимого регистратора |
| Экранное меню | Через меню коаксиального управления совместимого регистратора |
| Баланс белого | Авто/ Ручной |
| Рабочая температура | -10°C +55°C влажность 10- 95% (без конденсата) |
| Питание | 12 В ±10% |
| Потребляемая | Не более 4 Вт |
| Габариты | 97 x 77 мм |
| Вес | 132 г |
| Примечание | Комплект поставки и любые технические характеристики могут быть изменены производителем в любое время без предварительного уведомления. |