



623704, Россия, Свердловская область,
г. Березовский, ул. Транспортников, стр. 43
Тел/факс: +7 (343) 351-05-07 (многоканальный)
e-mail: market@eridan-zao.ru; www.eridan.ru

ОКПД 2: 26.30.50.121
ОКПД 2: 26.30.50.120

GLOBAL
RUBEZH



ИЗВЕЩАТЕЛЬ
пожарный ручной взрывозащищенный ИП535-07е.
Модификация: ИП535-07еа-R2.
(СПЗ “GLOBAL”)
Руководство по эксплуатации
4371-006-43082497-04-05 РЭ, 2024 г.

ВЗРЫВОЗАЩИЩЕННОЕ ПОЖАРНОЕ ОБОРУДОВАНИЕ

«ИП535-07еа-R2» 4371-006-43082497-04-05 РЭ Изм. №19 от 05.10.2022

1. НАЗНАЧЕНИЕ ИЗДЕЛИЯ

Настоящее руководство по эксплуатации (РЭ) распространяется на извещатель пожарный ручной взрывозащищенный адресный ИП535-07е в модификации ИП535-07еа-R2 - извещатель пожарный ручной взрывозащищенный адресный (далее - извещатель, ИПР) следующих исполнений:

- 1) извещатель адресный ИП535-07еа-R2-А во взрывобезопасном исполнении в конструкции извещателя, выполненного по классу А по ГОСТ 34698-2020;
- 2) извещатель адресный ИП535-07еа-R2-В во взрывобезопасном исполнении в конструкции извещателя, выполненного по классу В по ГОСТ 34698-2020;
- 3) адресное устройство дистанционного пуска ИП535-07еа-R2-“ПУСК” (далее - устройство, УДП) во взрывобезопасном исполнении в конструкции извещателя, выполненного по классу В по ГОСТ Р 53325-2012.

Извещатели ИП535-07еа-R2 (устройство ИП535-07еа-R2-“ПУСК”) предназначены для работы с приборами приемно-контрольными и управления пожарными адресными “Рубеж-Глобал” или аналогичными с поддержкой протокола “RS-R2” в составе системы противопожарной защиты “GLOBAL” и обеспечивают передачу тревожного извещения в адресную линию связи (АЛС) при ручном включении сигнала пожарной тревоги (ручном запуске систем противопожарной защиты) во взрывоопасных зонах или зонах общепромышленного назначения.

ИПР (УДП) может эксплуатироваться в различных климатических зонах (УХЛ1, ХЛ1, ОМ1 и др.) в диапазоне температур от минус 60 °С до плюс 85 °С, категория размещения 1, тип атмосферы II или III по ГОСТ 15150-69, степень защиты оболочки ИПР (УДП) от воздействия пыли и влаги соответствует IP66/IP67/IP69 по ГОСТ 14254-2015 (IEC 60529:2013).

ИПР (УДП) соответствует требованиям безопасности для взрывозащищенного оборудования по ТР ТС 012/2011 и Техническому регламенту о требованиях пожарной безопасности ТР ЕАЭС 043/2017.

ИПР (УДП) имеет взрывобезопасный уровень защиты, вид взрывозащиты “взрывонепроницаемая оболочка “d”, “оборудование с защитой от воспламенения пыли оболочками “t” и маркировку взрывозащиты по ГОСТ 31610.0-2019 (IEC 60079-0:2017), указанную в п.2.2 настоящего РЭ.

ИПР (УДП) взрывозащищенный должен применяться с кабельными вводами и заглушками АО “Эридан” или другими сертифицированными кабельными вводами и заглушками, которые обеспечивают необходимые вид и уровень взрывозащиты. Применяемые кабельные вводы и заглушки должны также обеспечивать степень защиты оболочки (IP) и рабочий температурный диапазон, соответствующие условиям эксплуатации ИПР (УДП).

ИПР (УДП) может быть установлен во взрывоопасных зонах помещений и наружных установок согласно присвоенной маркировке взрывозащиты, ТР ТС 012/2011, ГОСТ IEC 60079-14-2013, классификации гл.7.3 ПУЭ (шестое издание) и других директивных документов, регламентирующих применение электрооборудования в потенциально взрывоопасных зонах классов 1, 2, 21, 22, в том числе нормативных документов, регламентирующих применение электрооборудования в подземных выработках угольных шахт, рудников и их наземных строениях, опасных по рудничному газу и угольной пыли.

Окружающая среда может содержать рудничный газ (метан) - категория I, взрывоопасные смеси газов и паров с воздухом категории ПА, ПВ и ПС согласно ГОСТ IEC 60079-10-1-2013, ГОСТ 31610.20-1-2016/IEC 60079-20-1:2010, а также горючие пыли категории ША, ШВ и ШС согласно ГОСТ 31610.10-2-2017/IEC 60079-10-2:2015.

Изготовление ИПР (УДП) возможно только при наличии действующих сертификатов соответствия требованиям пожарной безопасности и взрывозащищенности оборудования.

Извещатели ИП535-07ea-R2 и устройство ИП535-07ea-R2-“ПУСК” не являются средством измерения.

Запись извещателя ИП535-07ea-R2 (устройства ИП535-07ea-R2-“ПУСК”) при заказе и оформлении первичных учетных документов должна минимально состоять из сокращенного наименования, условного обозначения и количества.

Сокращенное наименование должно быть вида: “Извещатель ручной взрывозащищенный адресный” или “Устройство дистанционного пуска взрывозащищенное адресное”.

Запись извещателя ИП535-07ea-R2 (устройства ИП535-07ea-R2-“ПУСК”) в технической документации должна состоять из наименования, условного обозначения, обозначения ТУ.

Структура условного обозначения должна состоять из следующих частей:

ИП535-07е X2 -X3 -X4/X5 (X6)/ X7 , X8 , X9
[1] [2] [3] [4] [5] [6] [7] [8] [9]

[1] Название серии извещателя.

[2] X2 - обозначение по типу установки адреса, поддерживаемому интерфейсу и протоколу:

– а-R2 - адресный извещатель, предназначенный для работы в адресной линии связи приборов “Рубеж-Глобал” с поддержкой протокола “RS-R2”.

[3] X3 - обозначение модификации изделия по назначению:

– нет - извещатель ручной;
– “ПУСК” - устройство дистанционного пуска (УДП).

[4] X4 - обозначение варианта исполнения

для извещателя ИП535-07ea-R2 - класс ИПР в соответствии с ГОСТ 34698-2020:

– А - класс А - активация одним действием;
– В - класс В - активация несколькими действиями.

для устройства пуска ИП535-07ea-R2-“ПУСК”:

– не используется (по умолчанию, класс В по ГОСТ Р 53325-2012).

[5] X5 - назначение УДП ИП535-07ea-R2-“ПУСК” (не указывается для ИПР):

– ПУСК ПОЖАРОТУШЕНИЯ - запуск систем пожарной автоматики газового пожаротушения (цвет желтый) - по умолчанию, допускается не указывать;
– ПУСК ДЫМОУДАЛЕНИЯ - запуск систем дымоудаления (цвет оранжевый);
– АВАРИЙНЫЙ ВЫХОД - формирование аварийных сигналов или сигналов для разблокирования аварийных выходов (цвет зеленый);
– АВАРИЙНАЯ ОСТАНОВКА - останов системы пожарной автоматики газового пожаротушения (цвет синий);
– ПУСК - назначение УДП определяется пользователем (цвет серый).

[6] X6 - цвет корпуса УДП (не указывается для ИПР):

– Ж - желтый;
– О - оранжевый;
– З - зеленый;
– С - синий;
– СР - серый.

Примечание - По согласованию с АО “Эридан” УДП могут изготавливаться с любой надписью назначения на шильдике крышки и корпусах любого цвета (кроме красного).

[7] X7 - материал корпуса извещателя (устройства):

– нет - алюминиевый сплав;
– Н - нержавеющая коррозионно-стойкая сталь.

[8] X8 - дополнительное проектное цифро-буквенное обозначение (защита проекта, по согласованию с потребителем):

– нет - дополнительное обозначение отсутствует;
– обозначение по согласованию с потребителем.

[9] Х9 - дополнительные функции и комплектация (допускается комбинирование опций):

- нет - отсутствует;
- комплектация кабельными вводами (в соответствии с п.3.3 настоящего РЭ);
- СЗК ИП535 - защитный козырек;
- СЭ ИП535 - сменный элемент;
- другое оборудование (обозначение по согласованию с потребителем).

Примечание - Допускается исключение или изменение порядка следования данных [5-9] в обозначении изделия и расстановка других знаков препинания между данными не приводящие к различному толкованию исполнения изделия. Наименование изделия может иметь транслитерацию кириллицы латинским алфавитом.

Примеры условного обозначения извещателя (устройства):

«ИП535-07ea-R2-A, КВО14, КВО14, СЗК ИП535»;

«ИП535-07ea-R2-“ПУСК”/ ПУСК ПОЖАРОТУШЕНИЯ (Ж)/ КВМ15, ЗГ».

Примеры обозначения извещателя (устройства) при заказе:

«Извещатель ручной взрывозащищенный адресный ИП535-07ea-R2-A, КВО14, КВО14, СЗК ИП535 - 2 шт.»;

«Устройство дистанционного пуска взрывозащищенное адресное ИП535-07ea-R2-“ПУСК”/ ПУСК ПОЖАРОТУШЕНИЯ (Ж)/ КВМ15, ЗГ».

Примеры обозначения извещателя (устройства) при оформлении документации:

«Извещатель пожарный ручной взрывозащищенный адресный ИП535-07ea-R2-A, КВО14, КВО14, СЗК ИП535, ТУ 4371-006-43082497-04»;

«Устройство дистанционного пуска взрывозащищенное адресное ИП535-07ea-R2-“ПУСК”/ ПУСК ПОЖАРОТУШЕНИЯ (Ж)/ КВМ15, ЗГ, ТУ 4371-006-43082497-04».


Схема подключения извещателя (устройства) приведена в приложении Б.

2. ТЕХНИЧЕСКИЕ ХАРАКТЕРИСТИКИ

2.1. В соответствии с ГОСТ 34698-2020 извещатель ИП535-07ea-R2 относится к ИПР класса А или В (в зависимости от исполнения), устройство ИП535-07ea-R2-“ПУСК” относится к ИПР класса В по ГОСТ Р 53325-2012.

2.2. Ех-маркировка соответствует ГОСТ 31610.0-2019 (IEC 60079-0:2017) и приведена в таблице 1 ниже

Таблица 1.

Ех-маркировка		Материал корпуса
для взрывоопасных газовых сред	для взрывоопасных пылевых сред	
 РВ Ex db I Mb 1Ex db IIC T6 Gb	Ex tb IIC T85°C Db	Нержавеющая сталь
 1Ex db IIC T6 Gb	Ex tb IIC T85°C Db	Алюминиевый сплав

2.3. Питание и информационный обмен извещателя (устройства) осуществляются по двухпроводной адресной линии связи, к которой извещатели (устройства) подключаются параллельно с соблюдением полярности.

2.4. Электропитание ИПР (УДП) осуществляется от АЛС напряжением 12-28 В.

2.5. Максимальный потребляемый ИПР (УДП) ток, не более

- в режиме “Норма” 1,0 мА;
- в режиме “Сработал” 3,0 мА.

2.6. Извещатель (устройство) имеет уникальный заводской (серийный) номер вида “00 013x xxxx”, идентифицируемый адресным прибором “Рубеж-Глобал” или аналогичным с

поддержкой протокола “RS-R2”.

“00 013” в номере означает идентификатор ручного извещателя в адресном пространстве ППКиУП; “х хххх” в номере означает порядковый номер извещателя, присваиваемый изготовителем.

В адресном пространстве прибора извещатель (устройство) занимает 1 адрес.

2.7. Извещатель (устройство) содержит двухцветный (зеленый/красный) светодиодный индикатор режимов работы.

2.8. Габаритные размеры ИПР (УДП) (без установленных кабельных вводов), не более, 120x135x110 мм.

2.9. Масса ИПР (УДП) (без установленных кабельных вводов) не более 1,0 кг.

Масса брутто 1 ед в индивидуальной упаковке, не более, 1,3 кг.

Масса тары 4-х местной - не более, 0,3 кг, 8-ми местной - не более, 0,6 кг.

2.10. Показатели надежности:

- ИПР (УДП) рассчитан на круглосуточную непрерывную работу 24/7;
- средняя наработка на отказ в дежурном режиме – не менее 60000 часов;
- назначенный срок службы – не менее 10 лет.

Допускается продление назначенных показателей при выполнении мероприятий в соответствии с ГОСТ Р 59638-2021, ГОСТ 33272-2015, работ по п.10.4 настоящего РЭ и положительном заключении по результатам проведенных работ.

В случае принятия решения о выводе из эксплуатации и списании, извещатели (устройства) должны подвергаться утилизации конечным потребителем.

2.11. Условия эксплуатации:

- температура окружающего воздуха от минус 60 °С до плюс 85 °С;
- атмосферное давление от 84 до 106,7 кПа (от 630 до 800 мм рт. ст.);
- относительная влажность воздуха 100% при температуре не более плюс 25 °С и 95 % без конденсации при температуре не более плюс 40 °С.

2.12. По способу защиты от поражения электрическим током ИПР (УДП) соответствует классу III по ГОСТ 12.2.007.0-75.

2.13. Электрическая изоляция между соединенными выходными проводниками и корпусом ИПР (УДП) в нормальных климатических условиях выдерживает в течение одной минуты синусоидальное переменное напряжение 0,55 кВ частотой 50 Гц.

2.14. Электрическое сопротивление изоляции между соединенными выходными проводниками и корпусом ИПР (УДП) в нормальных климатических условиях не менее 20 МОм.

2.15. ИПР (УДП) виброустойчив к воздействию синусоидальной вибрации с частотой от 2 до 150 Гц с ускорением до 0,7g.

2.16. ИПР (УДП) сохраняет работоспособность при воздействии на него прямого механического удара с энергией 1,9 Дж.

2.17. ИПР (УДП) устойчив к механическим ударам с ускорением 5g и длительностью ударного импульса 18±5 мс.

2.18. Конструкция ИПР (УДП) обеспечивает его прочность при сейсмическом воздействии в 9 баллов по шкале MSK-64 по ГОСТ 30546.1-98.

2.19. ИПР (УДП) соответствует нормам и требованиям электромагнитной совместимости по ГОСТ 34698-2020 (ГОСТ Р 53325-2012) со степенью жесткости испытаний 3.

Значение напряжённости поля радиопомех, создаваемых ИПР (УДП) при эксплуатации, не превышает установленных норм по ГОСТ 34698-2020 (ГОСТ Р 53325-2012) для оборудования класса Б.

2.20. Вводное устройство ИПР (УДП) выполнено для монтажа кабелем круглого сечения наружным диаметром 6-12 мм (по резиновому уплотнению – поясной изоляции).

ИПР (УДП) комплектуются вводными устройствами или заглушками по заявке

потребителей. Количество кабельных вводов – 2 шт. Присоединительная резьба для установки кабельных вводов метрическая М20х1,5 мм.

2.21. Выбор кабеля проводить в соответствии с СП 6.13130.2021 и ГОСТ IEC 60079-14-2013, сечение жил 0,75-1,5 мм² (18-16 AWG), диаметр поясной изоляции 6-12 мм.

При работе кольцевой АЛС в условиях сильных электромагнитных помех и при ее большой протяженности следует использовать однопарный экранированный кабель типа “витая пара”.

2.22. Размещать ИПР (УДП) на объекте следует согласно СП 484.1311500.2020.

2.23. Рекомендуемое положение ИПР (УДП): вводными устройствами вниз (см. рисунок 1 приложение А).

3. КОМПЛЕКТНОСТЬ ПОСТАВКИ

3.1. Общая комплектация изделия

Таблица 2.

Наименование	Кол.	Примечания
Извещатель или устройство пуска	1	Исполнение по заявке
Клеммный ключ WAGO или монтажная отвертка	1	
Спец. ключ	1	
Крепеж (саморез)	2	
Сменный элемент	10	Для ИПР класса В или УДП
Магнитный ключ	1	
Паспорт	1	
Руководство по эксплуатации	1	
Сертификаты и декларации соответствия	1	На партию

3.2. Комплектация изделия дополнительным оборудованием (по заявке)

Таблица 3.

Обозначение	Наименование	Кол.
СЗК ИП535	Защитный козырек	1
СЭ ИП535	Сменный элемент	10

3.3. Комплектация вводными устройствами (по заявке)

ИПР (УДП) взрывозащищенный должен применяться с кабельными вводами и заглушками АО “Эридан” или другими сертифицированными кабельными вводами и заглушками, которые обеспечивают необходимый вид и уровень взрывозащиты. Применяемые кабельные вводы и заглушки должны также обеспечивать степень защиты оболочки (IP) и рабочий температурный диапазон, соответствующие условиям эксплуатации ИПР (УДП).

По согласованию с заказчиком комплектация ИПР (УДП) может производиться различными кабельными вводами АО “Эридан”. Условное обозначение вводов приведено в таблице 4 ниже, где “хх”- типоразмер кабельных вводов АО “Эридан”.

Справочная информация о вводных устройствах и заглушках АО “Эридан” приведена в документе КВ-00.000 «Кабельные вводы» (при заказе, 1 на партию).

Таблица 4.

Обозначение при заказе	Назначение
Нет	комплектация кабельными вводами отсутствует, ИПР (УДП) должен применяться со взрывозащищенными кабельными вводами и заглушками, имеющими действующий сертификат соответствия ТР ТС 012/2011;
ШТхх	штуцер для трубной разводки с внешней резьбой;

Обозначение при заказе	Назначение
КВ0хх	кабельный ввод для открытой прокладки кабеля;
КВБхх	кабельный ввод для монтажа бронированным кабелем с любым типом брони с одинарным уплотнением кабеля по поясной изоляции;
КВБУхх	кабельный ввод для монтажа бронированным кабелем с любым типом брони с двойным уплотнением кабеля по наружной и поясной изоляции;
КВМхх	кабельный ввод для монтажа кабелем в металлорукаве;
КВБМхх	кабельный ввод для монтажа бронированным кабелем в металлорукаве;
ЗГ	оконечная заглушка.

По согласованию с заказчиком комплектация может производиться другими сертифицированными кабельными вводами.

4. ОПИСАНИЕ И ПРИНЦИП РАБОТЫ

4.1. Извещатель (устройство) содержит узлы и детали, указанные на рисунке 1 приложения А.

В литом корпусе (4) установлена плата (1) с сигнальным зелено-красным светодиодом (29); плата залита изоляционным компаундом; крышка (6), с установленной в ней линзой (7), завинчивается в корпус, фиксируется от самоотвинчивания приводным элементом (2), который закольцовывает линии магнитного поля (27).

В извещателе ИП535-07ea-R2-А приводной элемент (2) после установки пломбируется проволоочной скруткой через отверстия в крышке.

В извещателе ИП535-07ea-R2-В или устройстве пуска ИП535-07ea-R2-“ПУСК” доступ к приводному элементу (2) защищен элементом (8), который фиксируется установкой сменного элемента (3).

По заказу ИПР (УДП) может комплектоваться защитным козырьком (34, опция).

ИПР (УДП) крепится за корпус к вертикальной плоскости кабельными вводами вниз.

Вводное устройство ИПР (УДП) выполнено для монтажа кабелем круглого сечения с наружным диаметром 6-12 мм (по резиновому уплотнению – поясной изоляции). Для уплотнения электрических проводов ИПР (УДП) по заявке может комплектоваться набором уплотнительных колец и кабельными вводами (или заглушками). Присоединительная резьба для установки кабельных вводов М20х1,5 мм.

4.2. Извещатели ИП535-07ea-R2 (устройство ИП535-07ea-R2-“ПУСК”) предназначены для работы с приборами приемно-контрольными и управления пожарными адресными “Рубеж-Глобал” или аналогичными с поддержкой протокола “RS-R2” в составе системы противопожарной защиты “GLOBAL”.

Двухпроводная АЛС может иметь радиальную или кольцевую структуру. К линии связи ИПР (УДП) подключаются параллельно с соблюдением полярности.

Схема подключения ИПР (УДП) приведена в приложении Б.

ИПР (УДП) поддерживает следующие режимы работы: дежурный режим “Норма”, режим “Сработал”.

ИПР (УДП) функционирует в дежурном режиме при установленном приводном элементе и отсутствии неисправностей.

ИПР (УДП) формирует извещение “Сработал” при выдергивании приводного элемента.

При активированной функции “Автоматическое восстановление”, возврат ИПР (УДП) из режима “Сработал” в дежурный режим осуществляется автоматически при установленном приводном элементе не ранее чем через 10 с.

Назначение функциональной переключки ХР4 “RES” (автоматическое восстановление):

«0 - ОТКЛ» - переключка снята - после срабатывания ИПР (УДП) фиксируется в режиме

“Сработал”. Возврат ИПР (УДП) в дежурный режим после выдачи им тревожного извещения, осуществляется вручную при установленном приводном элементе деактивацией магнитным ключом из комплекта поставки (поднести магнитный ключ к месту, обозначенному на корпусе устройства цветной меткой).

«1 - ВКЛ» - переключатель установлен - после срабатывания ИПР (УДП) переходит из тревожного в дежурный режим автоматически при установке приводного элемента в исходное состояние.

4.3. Для активации адресного извещателя ИП535-07ea-R2 (адресного устройства дистанционного пуска ИП535-07ea-R2-“ПУСК”):

- подключить извещатель (устройство) к адресной линии связи прибора “Рубеж-Глобал” с поддержкой протокола “RS-R2”. При необходимости выполнить конфигурацию прибора. Работу извещателя (устройства) контролировать по работе его внутренних индикаторов состояния и по его состоянию, отображаемому прибором;

- выдернуть приводной элемент (для ИП535-07ea-R2-В или ИП535-07ea-R2-“ПУСК”) сместить защитный элемент (8), сжав сменный элемент (3) и обеспечив доступ к приводному элементу (2), затем выдернуть приводной элемент;

- при этом прибор получит сигнал “Сработал” от извещателя (устройства) и отобразит соответствующее сообщение. Переход извещателя из дежурного режима в режим “Сработал” отобразится красным сигнальным светодиодом извещателя (устройства);

- установить приводной элемент (2) в исходное состояние (для ИП535-07ea-R2-В или ИП535-07ea-R2-“ПУСК”) установить приводной элемент (2) в исходное состояние; установить защитный элемент (8), зафиксировав его сменным элементом (3) из комплекта поставки);

- способ возврата извещателя из режима “Сработал” в дежурный режим будет зависеть от положения переключки ХР4 “RES” (см. п.4.2 выше).

4.4. Для информации о состоянии извещателя предусмотрен двухцветный (зеленый/красный) светодиодный индикатор (29).

Таблица 5. Описание режимов работы индикатора ИПР (УДП)

Индикатор		Режим работы индикатора	Режим работы устройства
зел.	кр.		
○	-	Постоянное тусклое свечение зеленого, красный не горит	Загрузка устройства и самодиагностика
○	-	Частое мигание зеленого, красный не горит	Режим “Норма”
-	○	Частое мигание красного, зеленый не горит	Режим “Сработал”

5. ОБЕСПЕЧЕНИЕ ВЗРЫВОЗАЩИЩЕННОСТИ

5.1. Извещатель взрывозащищенный ИП535-07ea-R2 (устройство взрывозащищенное ИП535-07ea-R2-“ПУСК”) в части взрывозащиты соответствует требованиям ТР ТС 012/2011, ГОСТ 31610.0-2019 (IEC 60079-0:2017), ГОСТ IEC 60079-1-2013, ГОСТ IEC 60079-31-2013.

5.2. ИПР (УДП) в сборе с установленными кабельными вводами представляет собой взрывонепроницаемую оболочку, соответствующую требованиям ГОСТ 31610.0-2019 (IEC 60079-0:2017) для электрооборудования I, II и III групп с высокой опасностью механических повреждений. Оболочка ИПР (УДП) имеет защиту IP66/IP67/IP69 по ГОСТ 14254-2015 (IEC 60529:2013).

5.3. Взрывонепроницаемость ИПР (УДП) достигается применением взрывонепроницаемых резьбовых и герметизированных соединений по ГОСТ IEC 60079-1-2013.

Прочность каждой оболочки проверяется при изготовлении гидравлическими испытаниями 1,5-кратным давлением взрыва в течение времени необходимого для осмотра, но не менее 10 секунд.

5.4. Защита от воспламенения пыли обеспечивается применением “защиты от

воспламенения пыли оболочками “с”. Параметры соединений частей оболочки соответствуют требованиям ГОСТ ИЕС 60079-31-2013.

5.5. Кабельные вводы обеспечивают прочное и постоянное уплотнение кабеля. Элементы уплотнения и заглушки соответствуют требованиям взрывозащиты по ГОСТ ИЕС 60079-1-2013.

5.6. Состав материалов, используемых для изготовления ИПР (УДП), обеспечивает его фрикционную искробезопасность и соответствует допустимому по ГОСТ 31610.0-2019 (ИЕС 60079-0:2017).

5.7. Максимальная температура нагрева наружных частей оболочки ИПР (УДП) в нормальном и аварийном режимах не превышает значений, допустимых для электрооборудования температурного класса Т6 по ГОСТ 31610.0-2019 (ИЕС 60079-0:2017).

5.8. На корпусе ИПР (УДП) имеется табличка с указанием маркировки взрывозащиты, предупредительная надпись “Открывать, отключив от сети”.

5.9. Взрывозащитные поверхности крышки и корпуса покрыты смазкой ЦИАТИМ-221 ГОСТ 9433-80.

5.10. Заземляющий зажим предохранен от ослабления применением пружинной шайбы.

5.11. Самоотвинчивание крышки взрывонепроницаемой оболочки предотвращается опломбированной проволочной скруткой на приводном элементе (устанавливается потребителем).

6. ОБЕСПЕЧЕНИЕ ВЗРЫВОЗАЩИЩЕННОСТИ ПРИ МОНТАЖЕ

6.1. Условия установки и эксплуатации ИПР (УДП) должны соответствовать требованиям, изложенным в ТР ТС 012/2011, ГОСТ ИЕС 60079-14-2013, гл. 7.3 ПУЭ (6-е издание), гл. 3.4 ПТЭЭП, ПТБ и других директивных документах, действующих в отрасли промышленности, где будет применяться ИПР (УДП).

6.2. ИПР (УДП) должны применяться в соответствии с установленной маркировкой взрывозащиты. Возможные взрывоопасные зоны применения, категории и группы взрывоопасных смесей газов и паров с воздухом – в соответствии с требованиями ГОСТ ИЕС 60079-10-1-2013 и гл. 7.3 ПУЭ (6-е издание). Возможные взрывоопасные зоны пылевых сред применения ИПР (УДП) – в соответствии с требованиями ГОСТ 31610.10-2-2017/ИЕС 60079-10-2:2015.

6.3. Перед монтажом ИПР (УДП) необходимо произвести его внешний осмотр. Необходимо обратить внимание на целостность оболочки и наличие средств уплотнения кабельных вводов и крышки, маркировки взрывозащиты и предупредительной надписи “Открывать, отключив от сети”.

6.4. На взрывозащищенных поверхностях узлов и деталей, подвергаемых разборке, не допускается наличие раковин, механических повреждений и коррозии.

6.5. ИПР (УДП) взрывозащищенный должен применяться с кабельными вводами и заглушками АО “Эридан” или другими сертифицированными кабельными вводами и заглушками, которые обеспечивают необходимый вид и уровень взрывозащиты. Применяемые кабельные вводы и заглушки должны также обеспечивать степень защиты оболочки (IP) и рабочий температурный диапазон, соответствующие условиям эксплуатации ИПР (УДП). Неиспользуемые отверстия под кабельные вводы должны быть закрыты заглушками.

6.6. Подвод электропитания к ИПР (УДП) производить в строгом соответствии с действующей “Инструкцией по монтажу электрооборудования силовых и осветительных сетей взрывоопасных зон” ВСН 332-74 и настоящим РЭ.

6.7. Во взрывоопасной зоне не допускается применение кабелей с полиэтиленовой изоляцией или оболочкой.

6.8. Монтажные работы проводить в обесточенном состоянии линии питания. Схема

электрического соединения должна соответствовать рисунку приложения Б.

6.9. Корпус ИПР (УДП) должен быть заземлен медным проводом диаметром не менее 1,5 мм. Провод заземления должен иметь надежный контакт с корпусом и контуром заземления.

6.10. Выполнять уплотнение кабеля в гнезде вводного устройства самым тщательным образом, так как от этого зависит взрывозащищенность вводного устройства.

6.11. В случае использования только одного вводного устройства ИПР (УДП), необходимо надежно заглушить свободное вводное устройство с помощью заглушки (рисунок 2е приложение А).

6.12. Возобновить на взрывозащищенных поверхностях крышки и корпуса антикоррозийную смазку ЦИАТИМ-221 ГОСТ 9433-80.

6.13. После монтажа ИПР (УДП) должен быть опломбирован.

7. УКАЗАНИЕ МЕР БЕЗОПАСНОСТИ

7.1. Соблюдение правил техники безопасности является необходимым условием безопасной работы и эксплуатации ИПР (УДП).

7.2. К работам по монтажу, установке, проверке, технической эксплуатации и обслуживанию ИПР (УДП) должны допускаться лица, прошедшие производственное обучение, аттестацию квалификационной комиссии, ознакомленные с настоящим РЭ и прошедшие инструктаж по безопасному обслуживанию.

7.3. Все работы по обслуживанию ИПР (УДП) во взрывоопасной зоне, связанные со снятием крышки, должны производиться только при снятом напряжении питания.

7.4. ИПР (УДП) являются безопасными для обслуживающего персонала при монтаже, ремонте и регламентных работах, как в исправном состоянии, так и в условиях возможных неисправностей.

7.5. По способу защиты человека от поражения электрическим током ИПР (УДП) соответствуют классу III по ГОСТ 12.2.007.0-75.

7.6. Ответственность за технику безопасности возлагается на обслуживающий персонал.

8. ПОРЯДОК УСТАНОВКИ И РАБОТЫ

8.1. После получения ИПР (УДП) - подготовить рабочее место, вскрыть упаковку, проверить комплектность согласно п.3 паспорта и упаковочной ведомости. Если ИПР (УДП) перед вскрытием упаковки находился в условиях отрицательных температур, произвести его выдержку при комнатной температуре не менее 4 часов.

8.2. Произвести внешний осмотр ИПР (УДП) и убедиться в отсутствии видимых механических повреждений, наличии маркировки взрывозащиты.

8.3. Произвести проверку работоспособности извещателя (устройства пуска), для этого:

8.3.1. Открыть крышку (6) извещателя (устройства).

8.3.2. Подключить контакты "+1-" платы (1) ИПР (УДП) к АЛС прибора "Рубеж-Глобал" согласно схемы приложения Б. При необходимости выполнить конфигурацию прибора. Работу извещателя (устройства) контролировать по работе его внутреннего индикатора (29) и по его состоянию, отображаемому прибором.

8.3.3. Установить переключку ХР4 "RES" - активировать функцию "Автоматическое восстановление".

8.3.4. Выдернуть приводной элемент (2), контролировать включение красного индикатора (29) ИПР (УДП) и сообщение "Сработал" на приборе.

8.3.5. Установить приводной элемент в исходное состояние, контролировать автоматический возврат ИПР (УДП) из режима "Сработал" в дежурный режим, индикацию режима "Норма" миганием зеленого индикатора.

- 8.3.6. Снять перемычку ХР4 “RES” - перевести ИПР (УДП) в режим ручного сброса.
- 8.3.7. Выдернуть приводной элемент (2), контролировать включение красного индикатора (29) ИПР (УДП) и сообщение “Сработал” на приборе.
- 8.3.8. Установить приводной элемент в исходное состояние, контролировать фиксацию ИПР (УДП) в режиме “Сработал”.
- 8.3.9. Поднести магнитный ключ к месту, обозначенному на корпусе ИПР (УДП) цветной меткой, контролировать возврат ИПР (УДП) из режима “Сработал” в дежурный режим, индикацию режима “Норма” миганием зеленого индикатора.
- 8.3.10. Повторить п.п.8.3.2-8.3.9 при подключении извещателя (устройства) к АЛС прибора через контакты “+2-” платы (1).
- 8.3.11. Выключить прибор, отключить от него извещатель (устройство).
- 8.4. Монтаж ИПР (УДП) на объекте должен производиться по заранее разработанному проекту, в котором учитываются все требования настоящего РЭ.
- 8.5. ИПР (УДП) (рисунок 1 приложение А) крепится к вертикальной плоскости за корпус (4) через два отверстия $\varnothing 9$ мм.
- При несоответствии крепежа из комплекта поставки типу поверхности, на которую предполагается устанавливать ИПР (УДП), дополнительный крепеж приобретается потребителем самостоятельно.
- 8.6. Рекомендуемое положение ИПР (УДП): вводными устройствами вниз (см. рисунок 1 приложение А).
- 8.7. Перед монтажом кабельных вводов следует снять уплотнения с вводных устройств ИПР (УДП).
- 8.8. При подключении ИПР (УДП) с использованием кабельных вводов АО “Эридан” уплотнение кабеля осуществляется по оболочке (поясной изоляции) с помощью уплотнительных колец соответствующего диаметра из комплекта поставки.
- 8.9. Способы прокладки кабеля в кабельных вводах АО “Эридан” приведены на рисунке 2 приложения А.
- 8.10. Неиспользуемое для подключения вводное устройство необходимо надежно заглушить с помощью заглушки. Монтаж заглушки показан на рисунке 2е.
- 8.11. При применении кабельных вводов других производителей необходимо обеспечить герметичность всех выполняемых соединений любым доступным способом, допустимым к применению в данной зоне в соответствии с классом ее опасности.
- Уплотнение резьбового соединения допускается осуществить эпоксидными компаундами или аналогичными им материалами с рабочей температурой и свойствами, соответствующими условиям эксплуатации ИПР (УДП).
- 8.12. Для присоединения ИПР (УДП) к сети сигнализации открыть крышку (6).
- Запрещается производить подключение ИПР (УДП) при включенном напряжении питания.**
- 8.13. Вставить подготовленные кабели в кабельные вводы (концы наружных оболочек кабелей должны выступать не менее чем на 5 мм из вводного устройства внутри оболочки устройства), затянуть штуцера кабельных вводов и закончить их контргайками.
- 8.14. Проверить качество зажима кабелей в кабельных вводах на выдёргивание.
- 8.15. Подключаемые к ИПР (УДП) электрические кабели должны быть защищены от растягивающих и скручивающих нагрузок.
- 8.16. Подключать ИПР (УДП) к шлейфу сигнализации согласно схеме приложения Б, следуя примечаниям к рисунку.
- 8.17. Питание и информационный обмен извещателя (устройства) осуществляются по двухпроводной адресной линии связи, к которой извещатели (устройства) подключаются параллельно с соблюдением полярности.
- 8.18. Для подключения проводников в клеммы:

- а) снять изоляцию с концов освобождённых жил всех кабелей на длину 6-8 мм;
- б) открыть вводное отверстие клеммы нажатием с помощью клеммного ключа WAGO из комплекта поставки или часовой отвертки;
- в) ввести проводник со снятой изоляцией во входное отверстие клеммы, зажать, сняв усилие с клеммного ключа или отвертки;
- г) самопроизвольное отсоединение, таким образом, становится невозможным.

8.19. Допускается проводить подключение ИПР (УДП) к адресной линии связи посредством внешней коммутационной коробки, например, ККВ-07е.

8.20. Проверить выполненный монтаж, обратив внимание на правильность произведённых соединений, на наличие и правильность установки всех крепежных и концентрирующих элементов.

8.21. Закрыть крышку (6) ИПР (УДП), тщательно её затянуть для обеспечения герметичности, зафиксировать от самоотвинчивания приводным элементом (2). Момент затяжки крышки ИПР (УДП) должен быть не менее 16 Нм. Правильное положение крышки указано на рисунке 1.

8.22. Установить пломбу через отверстия в крышке (6) и сам приводной элемент (2).

8.23. Каждый ИПР (УДП) необходимо заземлить, используя внешний болт заземления (21) (рисунок 1). При подключении заземления следует руководствоваться требованиями ПУЭ. Нанести на контактный зажим заземления соответствующую смазку для защиты от коррозии и атмосферных воздействий.

8.24. По окончании монтажа системы и конфигурирования приемно-контрольного прибора “Рубеж-Глобал” извещатель (устройство) переходит в дежурный режим. Подробнее установка системы описана в руководстве по эксплуатации на приемно-контрольный прибор.

8.25. При работе в дежурном режиме в извещателе (устройстве) в мигающем режиме горит зеленый светодиод. Для активации извещателя необходимо сорвать пломбу и выдернуть приводной элемент (2) (для ИП535-07еа-R2-B или УДП ИП535-07еа-R2-“ПУСК” сместить защитный элемент (8), сломав сменный элемент (3) и обеспечив доступ к приводному элементу (2), затем выдернуть приводной элемент). При этом прибор получит сигнал “Сработал” от ИПР (УДП). Переход ИПР (УДП) из дежурного режима в режим “Сработал” отобразится красным сигнальным светодиодом на лицевой поверхности крышки.

Фиксация приводного элемента извещателя ИП535-07еа-R2-A осуществляется с помощью плетеного шнура (30).

Способ возврата извещателя из режима “Сработал” в дежурный режим будет зависеть от положения переключки ХР4 “RES” (см. п.4.2 настоящего РЭ).

После установки приводного элемента (2) необходимо опломбировать его.



Для ИП535-07еа-R2-B или УДП ИП535-07еа-R2-“ПУСК” приводной элемент (2) после установки должен быть защищен элементом (8), который фиксируется сменным элементом (3) из комплекта поставки.

9. МАРКИРОВКА И ПЛОМБИРОВАНИЕ

9.1. Маркировка ИПР (УДП) соответствует конструкторской документации, требованиям ГОСТ 34698-2020 (ГОСТ Р 53325-2012) и ГОСТ 31610.0-2019 (IEC 60079-0:2017).

9.2. На шильдиках нанесены:

- для ИП535-07еа-R2-A - символ “Домик” и надпись “ПОЖАР”, символ “Стрелки”, дополнительно для ИП535-07еа-R2-B - символ “Рука” в соответствии с ГОСТ 34698-2020;
- для УДП ИП535-07еа-R2-“ПУСК”: надпись “ПУСК” или другая, символ “Стрелки”, символ “Рука” по ГОСТ Р 53325-2012;
- условное обозначение изделия;

- маркировка взрывозащиты в соответствии с ГОСТ 31610.0-2019 (IEC 60079-0:2017), а также специальный знак взрывобезопасности  (“Ex”, приложение 2 к ТР ТС 012/2011);
- степень защиты по ГОСТ 14254-2015 (IEC 60529:2013);
- диапазон температур эксплуатации;
- предупредительная надпись “Открывать, отключив от сети”;
- заводской номер изделия;
- месяц и год выпуска изделия;
- наименование или знак предприятия-изготовителя и его адрес;
- единый знак  (“EAC”) обращения продукции на рынке государств-членов Таможенного союза;
- наименование или знак органа по сертификации и номер сертификата соответствия.

9.3. Допускается указывать дополнительную информацию в маркировке изделия.

9.4. Последовательность записи составляющих маркировки извещателя (устройства) определяется предприятием-изготовителем. Некоторые составные части маркировки могут быть нанесены на шильдиках, гравировкой, ударным или другим способом.

9.5. Маркировка знака заземления соответствует ГОСТ 12.2.007.0-75.

9.6. Маркировка транспортной тары производится по ГОСТ 14192-96 и содержит информационные надписи, выполненные типографским способом, с указанием: грузо-получателя; пункта назначения; грузоотправителя; пункта отправления; манипуляционных знаков “Хрупкое, осторожно”, “Бережь от влаги”, “Верх”.

9.7. После установки извещателя (устройства) на объекте крышка, закрывающая доступ к клеммам, завинчивается, устанавливается приводной элемент, который одновременно стопорит крышку. Затем приводной элемент пломбируется эксплуатирующей организацией.

9.8. Знаки обращения на рынке, в том числе государств-членов Таможенного союза, наносятся на эксплуатационной документации.

10. ТЕХНИЧЕСКОЕ ОБСЛУЖИВАНИЕ

10.1. При эксплуатации извещателя (устройства) должны выполняться требования в соответствии с п.5 “Обеспечение взрывозащищенности” и п.6 “Обеспечение взрывозащищенности при монтаже” настоящего РЭ.

10.2. При эксплуатации ИПР (УДП) должен подвергаться внешнему систематическому осмотру в объеме ТО-1 и ТО-2, необходимо проводить его проверку и техническое обслуживание в соответствии с требованиями ГОСТ IEC 60079-14-2013 и ГОСТ IEC 60079-17-2013.

10.3. Периодические осмотры ИПР (УДП) должны проводиться в сроки, которые устанавливаются технологическим регламентом в зависимости от производственных условий, но не реже одного раза в полгода для ТО-1 и одного раза в год для ТО-2.

10.4. Регламентные работы по техническому обслуживанию ИПР (УДП) приведены в таблице 6 ниже.

10.5. Категорически запрещается эксплуатация ИПР (УДП) с поврежденными деталями, обеспечивающими взрывозащиту, и другими неисправностями.

10.6. Открывать крышку ИПР (УДП) и осматривать его можно только после отключения его от всех источников электропитания.

10.7. При осмотрах, связанных с открыванием крышки ИПР (УДП), необходимо произвести смену смазки ЦИАТИМ-221 ГОСТ 9433-80. Допускается замена смазки на другую, с аналогичными параметрами и свойствами, соответствующими условиям эксплуатации ИПР (УДП).

10.8. Для предотвращения примерзания приводной элемент (2, металлическую часть) перед установкой в ИПР (УДП) необходимо обильно смазать смазкой ЦИАТИМ-

221 или Литол.

Таблица 6. Регламентные работы по техническому обслуживанию

Вид ТО	Периодичность	Объемы работ/ виды проверок	Продолжительность
ТО-1	1 раз в полгода	<ul style="list-style-type: none"> – внешний осмотр; – для ИП535-07ea-R2-B или УДП ИП535-07ea-R2-“ПУСК”: правильность установки приводного (2) и защитного (8) элементов, защитный элемент должен быть зафиксирован сменным элементом (3); – сохранность пломбы; – работоспособность элементов индикации; – проверка заземления; – выявление механических повреждений; – очистка от внешних загрязнений; – проверка целостности и видимости маркировки взрывозащиты; – затяжка: фитинги, болты, вводные устройства и заглушки правильно установлены и плотно затянуты. 	0,5 ч
ТО-2	1 раз в год	<ul style="list-style-type: none"> – проверки в объеме ТО-1; – резьба соединения крышки и корпуса чистая и не имеет повреждений; – замена смазки на поверхности “Взрыв”; – исправность кабельной арматуры и уплотнительных колец; – надежность контактов электрических подключений; – печатная плата залита компаундом, компаунд и плата не имеют повреждений. 	1,0 ч

10.9. В процессе эксплуатации ИПР (УДП), по мере загрязнения, чтобы избежать скопления пыли свыше 5 мм, необходимо производить чистку корпуса ИПР (УДП). Чистку производить влажной хлопчатобумажной тканью или бумажной салфеткой с непрерывной сменой контактирующей поверхности ткани/бумаги. При необходимости, возможно применение воды или сжатого воздуха давлением до 0,15 МПа с последующей протиркой влажной тканью/салфеткой.

10.10. Эксплуатация и ремонт ИПР (УДП) должны производиться в соответствии с требованиями гл. 3.4 “Электроустановки во взрывоопасных зонах” ПТЭЭП.

ИПР (УДП) не предназначен для ремонта пользователем на местах использования.

Ремонт ИПР (УДП), связанный с восстановлением параметров взрывозащиты по узлам и деталям должен производиться в соответствии с ГОСТ 31610.19-2014/IEC 60079-19:2010 только на предприятии-изготовителе АО “Эридан”.

10.11. При достижении предельного состояния ИПР (УДП) должен быть снят с эксплуатации.

К параметрам предельного состояния относится:

- повреждение корпуса ИПР (УДП) или кабельных вводов;
- потеря работоспособности ИПР (УДП).

11. ВОЗМОЖНЫЕ НЕИСПРАВНОСТИ И МЕТОДЫ ИХ УСТРАНЕНИЯ

11.1. В случае неисправности извещателя (устройства) в первую очередь отключить его напряжение питания (от АЛС).

11.2. Краткий перечень возможных неисправностей и способы их устранения приведены в таблице 7 ниже.

Таблица 7.

Наименование неисправности, внешние проявления и дополнительные признаки	Вероятная причина	Способ устранения
Извещатель (устройство) не работает, нет индикации, нет передачи данных, при активации ИПР (УДП) прибор не регистрирует сигнал “Сработал”.	1) Обрыв линии связи. 2) Неправильное подсоединение (переплюсовка) линий “+” и “-” АЛС.	1) Проверить целостность и отсутствие разрывов линии связи. 2) Проверить правильность (полярность) подсоединения линий “+” и “-” АЛС.
После срабатывания извещатель (устройство) не выходит в дежурный режим.	1) Не установлен приводной элемент извещателя. 2) Перемычка ХР4 “RES” снята	1) Установить приводной элемент извещателя в рабочее положение. 2) Установить приводной элемент извещателя (устройства) в рабочее положение, поднести магнитный ключ к месту, обозначенному на корпусе цветной меткой.

11.3. При возникновении прочих более сложных неисправностей их устранение может проводиться только на предприятии-изготовителе АО «Эридан».

11.4. При отказах ИПР (УДП) отсутствуют последствия, которые могут причинить вред жизни или здоровью человека, имуществу, окружающей среде.

Критический отказ - потеря работоспособности ИПР (УДП), повреждение корпуса или кабельных вводов.

Возможные ошибки персонала (пользователя), приводящие к аварийным режимам работы ИПР (УДП):

- несоблюдение временных сроков технического обслуживания и профилактических работ;
- неправильное подключение извещателя;
- неправильная конфигурация прибора.

К работе с ПИ допускается персонал, прошедший соответствующую подготовку и аттестованный в установленном порядке, а также внимательно изучивший эксплуатационную документацию.

11.5. Требования к обеспечению сохранения технических характеристик извещателя, обуславливающих его взрывобезопасность

11.5.1. Для нормальной работы ИПР (УДП) и обеспечения его взрывобезопасности должны соблюдаться требования п.2, 5-8, 10 настоящего РЭ.

11.5.2. Во избежание нарушения герметичности корпуса ИПР (УДП) и как следствие возможного отказа или ложного срабатывания при его наружной установке следует соблюдать следующие условия монтажа:

- допустимо использование кабеля только круглого сечения с наружным диаметром от 6 до 12 мм (по резиновому уплотнению – поясной изоляции);
- используемые кабельные вводы или заглушки сторонних производителей должны обеспечивать необходимый вид и уровень взрывозащиты. Кабельные вводы и заглушки должны также обеспечивать степень защиты оболочки (IP) и рабочий температурный диапазон, соответствующие условиям эксплуатации ИПР (УДП);

- штуцера кабельных вводов должны быть затянуты до полного уплотнения кабеля резиновыми кольцами. Неиспользуемые отверстия под кабельные вводы должны быть закрыты заглушками;
- крышку корпуса ИПР (УДП) необходимо тщательно затянуть.

12. ТРАНСПОРТИРОВАНИЕ, ХРАНЕНИЕ И УТИЛИЗАЦИЯ

12.1. Условия транспортирования и хранения ИПР (УДП) в упакованном виде должны соответствовать условиям хранения 2 по ГОСТ 15150-69 при температуре от минус 60 °С до плюс 85 °С и влажности до 95 % без конденсации при температуре не более плюс 40 °С. Воздух в помещении для хранения не должен содержать паров кислот и щелочей, а также газов, вызывающих коррозию.

12.2. ИПР (УДП) в упаковке предприятия изготовителя могут транспортироваться любым видом закрытого транспорта (железнодорожные вагоны, закрытые автомашины, контейнеры, герметизированные отсеки самолетов, трюмов и т.д.) в соответствии с общими правилами перевозки грузов.

12.3. При транспортировании необходимо строго следовать требованиям манипуляционных знаков, нанесенных на транспортную тару.

Во время погрузочно-разгрузочных работ и транспортирования коробки не должны подвергаться резким ударам и воздействиям атмосферных осадков.

Способ укладки коробок на транспортирующее средство должен исключать их перемещение.

12.4. При длительном хранении необходимо через 24 месяца производить ревизию ИПР (УДП) в соответствии с ГОСТ 9.014-78.

12.5. Не допускать транспортирования и хранения ИПР (УДП) без установленного приводного элемента.

12.6. В случае принятия решения о снятии с эксплуатации ИПР (УДП) должны подвергаться утилизации конечным потребителем.

Утилизация ИПР (УДП) должна производиться в соответствии с действующими нормативами и стандартами в порядке, предусмотренном эксплуатирующей организацией.

Концентрация опасных веществ в составе ИПР (УДП) не превышает значений, установленных в ТР ЕАЭС 037/2016.

При утилизации изделие следует разделить на части: корпус и печатные платы. Металлические части изделия и магнит подлежат переработке во вторичное сырье. Печатные платы изделия подлежат утилизации как изделия электронной техники.

13. ГАРАНТИЙНЫЕ ОБЯЗАТЕЛЬСТВА

13.1. Изготовитель гарантирует соответствие ИПР (УДП) требованиям технических условий ТУ 4371-006-43082497-04 и конструкторской документации 4371-006-43082497 при соблюдении потребителем условий транспортирования, хранения, монтажа и эксплуатации.

13.2. Гарантийные обязательства распространяются на оборудование, установленное, настроенное и эксплуатируемое организациями, имеющими соответствующие лицензии и допуски, а также аттестованными специалистами, имеющими соответствующий квалификационный уровень и прошедшими обучение в учебном центре «Рубеж». В случае установки оборудования специалистами, не имеющими соответствующих допусков, причины возникших сбоев в работе устанавливаются на основании экспертного заключения.

13.3. Гарантийный срок эксплуатации 24 месяца с момента ввода в эксплуатацию, но не более 36 месяцев с даты выпуска; для серии 5 - 48 месяцев с момента ввода в эксплуатацию, но не более 60 месяцев с даты выпуска.

13.4. Изготовитель не отвечает за недостатки изделия, если они возникли после его передачи потребителю вследствие нарушения потребителем правил использования, хранения или транспортировки, действий третьих лиц или непреодолимой силы.

13.5. Изделия, у которых в течение гарантийного срока при условии соблюдения правил хранения, транспортирования, монтажа и эксплуатации, будут выявлены отказы в работе или неисправности, безвозмездно ремонтируются или заменяются на исправные предприятием-изготовителем АО “Эридан”.

13.6. В случае устранения недостатков изделия, гарантийный срок на него продлевается на период, в течение которого изделие не использовалось.

13.7. При замене изделия гарантийный срок исчисляется заново со дня передачи товара потребителю.

14. СВЕДЕНИЯ О РЕКЛАМАЦИЯХ

14.1. Претензии по качеству ИПР (УДП) подлежат рассмотрению при предъявлении ИПР (УДП), паспорта на него и акта о скрытых недостатках.

14.2. Претензии не подлежат удовлетворению в следующих случаях:

14.2.1. Истек гарантийный срок эксплуатации;

14.2.2. Дефект возник после передачи ИПР (УДП) потребителю вследствие нарушения потребителем правил использования, хранения или транспортировки, действий третьих лиц или непреодолимой силы (в том числе высоковольтных разрядов и молний), несчастного случая, включая (но не ограничиваясь этим) следующее:

- изделие подвергалось ремонту, не уполномоченными на то сервисными центрами или дилерами;
- изделие подвергалось переделке или модернизации без согласования с АО “Эридан”;
- дефект стал результатом неправильной эксплуатации, установки и/или подключения изделия, включая повреждения, вызванные подключением изделия к источникам питания, не соответствующим стандартам параметров питающих сетей и других подобных внешних факторов;
- дефект возник вследствие катастрофы техногенного и природного характера, войны, локального вооруженного конфликта, эпидемии, забастовки, пожара и других стихийных бедствий.

15. СВЕДЕНИЯ ОБ ИЗГОТОВИТЕЛЕ

АО “Эридан”

Юридический (фактический) адрес: 623704, Россия, Свердловская область, г.о. Березовский, г. Березовский, ул. Транспортников, стр. 43.

Почтовый адрес: 623700, Россия, Свердловская область, г. Березовский, а/я 43.

Тел/факс: +7 (343) 351-05-07, 8 (800) 333-53-07 (многоканальный)

e-mail: market@eridan-zao.ru; www.eridan.ru

Техническая поддержка ООО “Рубеж”

РФ: 8-800-600-12-12



СНГ: +7 (8452) 22-11-40

Казахстан: 8-800-080-65-55

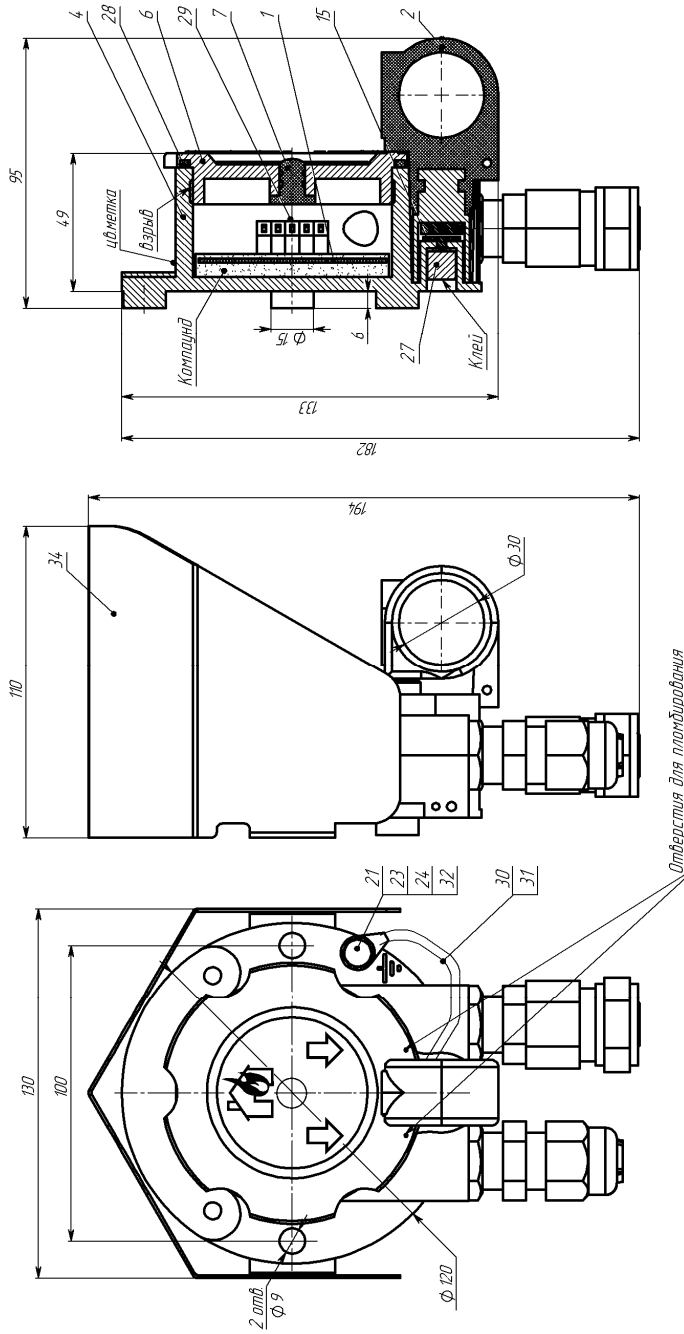
e-mail: support@rubezh.ru

16. СВЕДЕНИЯ О СЕРТИФИКАЦИИ

16.1. ИПР (УДП) подлежит обязательному подтверждению соответствия требованиям технических регламентов и имеет следующие разрешительные документы

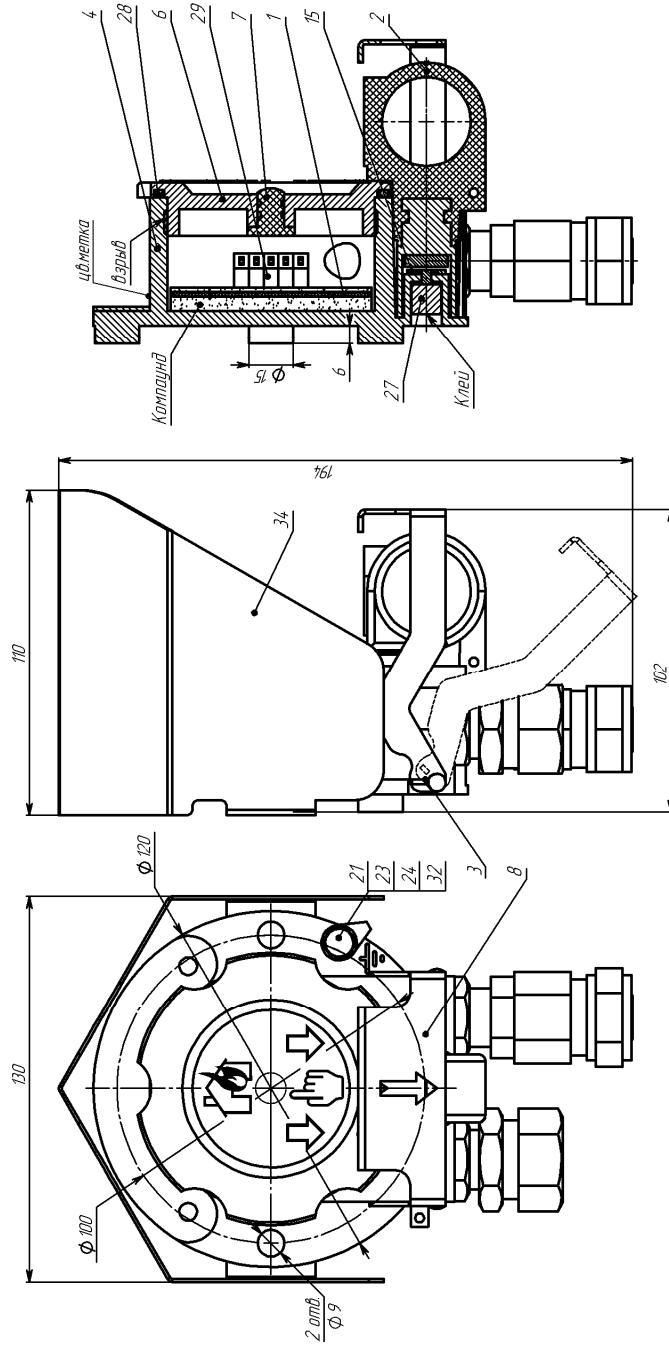
	Сертификаты соответствия техническим регламентам ТР ЕАЭС 043/2017 № ЕАЭС RU C-RU.ЧС13.В.00748/23; ТР ТС 012/2011 № ЕАЭС RU C-RU.ВН02.В.00840/23.
	Декларации о соответствии техническим регламентам ТР ТС 020/2011 ЕАЭС N RU Д-RU.РА03.В.10250/23; ТР ЕАЭС 037/2016 ЕАЭС N RU Д-RU.РА03.В.08974/23.

ПРИЛОЖЕНИЕ А. ВНЕШНИЙ ВИД ИЗВЕЩАТЕЛЯ

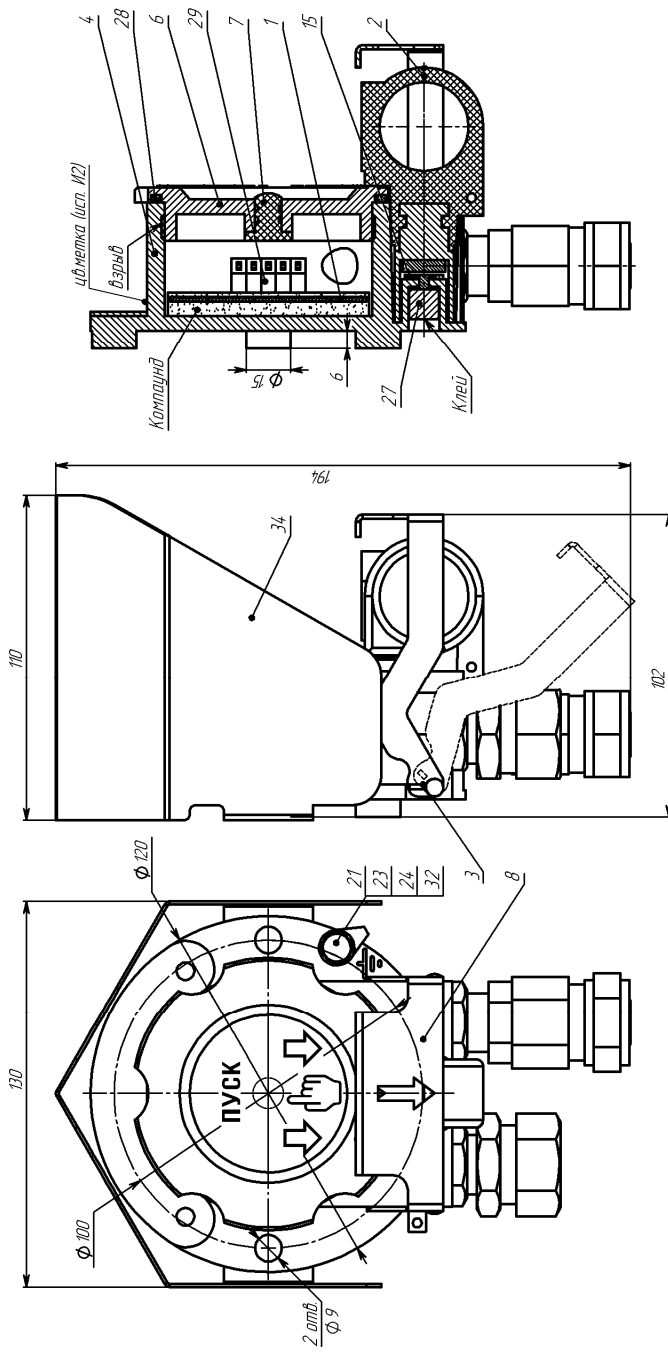


1 - плата; 2 - приводной элемент; 4 - корпус; 6 - крышка (при монтаже отверстия для пломбирования совместить с приводным элементом, стрелки на шильдике извещателя должны находиться вертикально вниз в соответствии с рисунком); 7 - линза; 15 - диск; 23, 24 - шайба; 21 - болт; 27 - магнит; 28 - кольцо уплотнительное; 29 - светодиод; 30 - пленка; 31 - трубка термоусадочная; 32 - наконечник кабельный; 34 - козырек (опция).

а) Внешний вид извещателя ИП535-07ea-R2-A



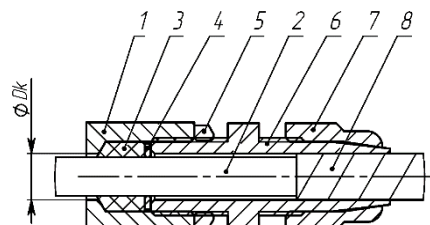
б) Внешний вид извещателя ИП1535-07са-R2-B



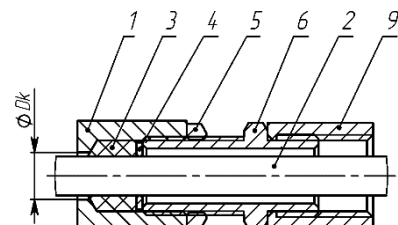
в) Внешний вид устройства ИП535-07ea-R2-“ ПУСК”

1 - плата; 2 - приводной элемент; 3 - сменный элемент; 4 - корпус; 6 - крышка (стрелки на шильдике устройства должны находиться вертикально вниз в соотв. с рисунком); 7 - линза; 8 - защитный элемент; 15 - диск; 21 - шайба; 24 - болт; 27 - магнит; 28 - кольцо уплотнительное; 29 - светодиода; 32 - наконечник кабельный; 34 - козырек (опция).

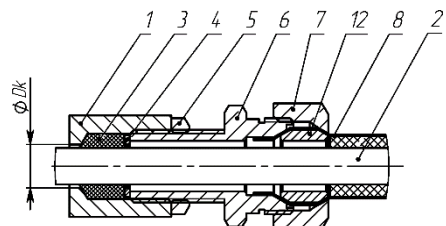
Рисунок 1. Внешний вид извешателя.



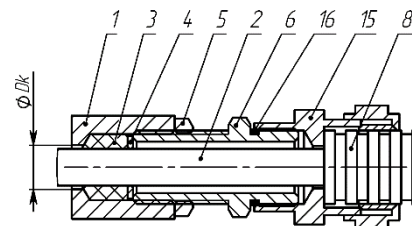
а) монтаж бронированным кабелем в кабельном вводе КВБ12



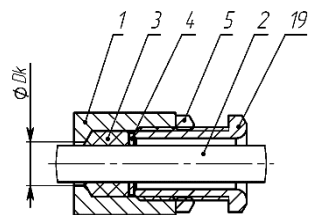
б) монтаж в трубной разводке с помощью штуцера ШТ



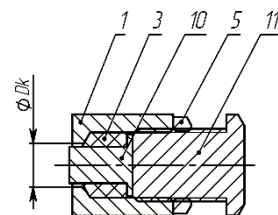
в) монтаж бронированным кабелем в кабельном вводе КВБ17



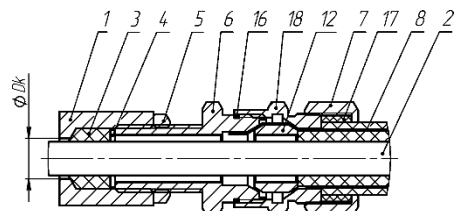
г) монтаж кабелем в металлорукаве KBM



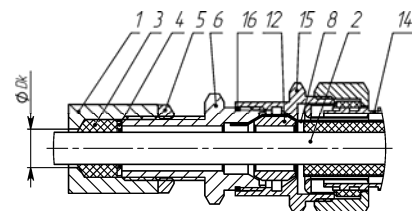
д) открытая прокладка кабеля в кабельном вводе КВО



е) монтаж заглушки ЗГ



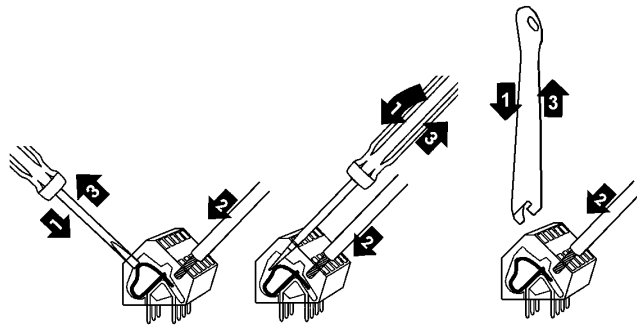
ж) монтаж бронированным кабелем в кабельном вводе КВБУ



з) монтаж бронированным кабелем в металлорукаве в кабельном вводе KBBM

1 - стенка оболочки (максимальный диаметр для ввода кабеля $D_k=12$ мм); **2** - изоляция кабеля; **3** - кольцо уплотнительное по поясной изоляции кабеля ($L=20$ мм в несжатом состоянии); **4** - шайба; **5** - контргайка; **6** - штуцер; **7** - гайка; **8** - броня кабеля; **9** - трубная муфта (сгон, не поставляется); **10** - заглушка; **11** - оконечная заглушка; **12** - втулка; **14** - металлорукав; **15** - муфта для монтажа металлорукавом; **16** - кольцо уплотнительное для ввода; **17** - кольцо уплотнительное по наружной оболочке кабеля; **18** - втулка кабельного ввода; **19** - кабельный ввод для открытой прокладки.

Рисунок 2. Примеры монтажа кабельных вводов АО “Эридан”.



Для подключения проводников в клеммы:

- 1) открыть вводное отверстие клеммы нажатием с помощью клеммного ключа WAGO из комплекта поставки или часовой отвертки (не допускается использование отвертки с шириной лопатки более 2,5 мм);
- 2) ввести проводник со снятой изоляцией во входное отверстие клеммы;
- 3) зажать проводник, сняв усилие с клеммного ключа или отвертки, самопроизвольное отсоединение, таким образом, становится невозможным;
- 4) клеммы ИПР (УДП) позволяют зажимать одножильные или многопроволочные провода сечением до 1,5 мм² (16 AWG).

Рисунок 3. Вставка проводника в клеммы извещателя (устройства).

ПРИЛОЖЕНИЕ Б. СХЕМА ПОДКЛЮЧЕНИЯ ИЗВЕЩАТЕЛЯ

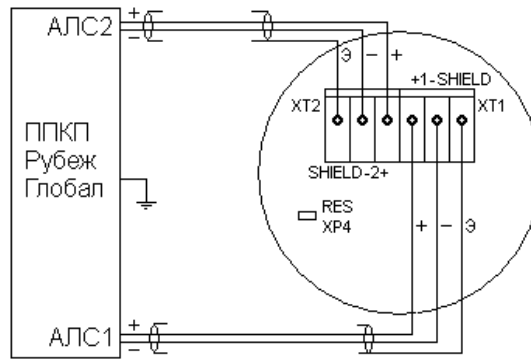


Рисунок 4. Схема подключения адресного извещателя ИП535-07ea-R2 к двухпроводной кольцевой АЛС приборов “Рубеж-Глобал” с поддержкой протокола “RS-R2”

Примечания

1 Питание и информационный обмен ИПР (УДП) осуществляются по двухпроводной адресной линии связи, к которой ИПР (УДП) подключаются параллельно с соблюдением полярности.

2 При проектировании кольцевой адресной линии связи необходимо учитывать, что ее нельзя соединять с заземленными или другими проводящими конструкциями.

3 При работе кольцевой адресной линии связи в условиях сильных электромагнитных помех и при ее большой протяженности следует использовать однопарный экранированный кабель типа “витая пара”.

При монтаже следует обеспечить неразрывность экрана (!), в противном случае, экранирующая оплетка не будет выполнять свои защитные функции.

