

Инструкция «Быстрый старт»

Сетевой коммутатор

RVi-NS0402 V.2

МЕРЫ ПРЕДОСТОРОЖНОСТИ

- Не устанавливайте устройство в местах, температурный режим которых не совпадает с информацией, указанной в паспорте к устройству.
- Запрещается установка и эксплуатация устройства в местах хранения и использования горючих и взрывоопасных материалов.
- Не допускайте попадания жидкостей внутрь корпуса устройства – это может вызвать короткое замыкание электрических цепей и пожар. При попадании влаги внутрь, немедленно отключите подачу питания и отсоедините все провода (сетевые и коммутационные) от устройства.
- Предохраняйте устройство от повреждения во время транспортировки, хранения или монтажа.
- При появлении странных запахов, задымления или необычных звуков от устройства, немедленно прекратите его использование, отключите подачу питания, отсоедините все кабели и обратитесь к вашему поставщику оборудования. Эксплуатация изделия в таком состоянии может привести к пожару или к поражению электрическим током.
- При возникновении любых неисправностей незамедлительно обратитесь в авторизованный сервисный центр или свяжитесь с технической поддержкой.
- Не пытайтесь произвести ремонт самостоятельно. Устройство не имеет частей, которые могут быть отремонтированы пользователем. Продавец не несет ответственности за проблемы, возникшие в результате внесения изменений в конструкцию изделия или в результате попыток самостоятельно выполнить ремонт изделия.

УКАЗАНИЯ МЕР БЕЗОПАСНОСТИ

Конструкция изделия удовлетворяет требованиям электро- и пожарной безопасности по ГОСТ 12.2.007.0-75 и ГОСТ 12.1.004-91.

Меры безопасности при установке и эксплуатации должны соответствовать требованиям "Правил технической эксплуатации электроустановок потребителей" и "Правил техники безопасности при эксплуатации электроустановок потребителей".

ЭЛЕМЕНТЫ КОРПУСА И РАЗЪЕМЫ

На передней панели расположены порты для подключения сетевых устройств и индикация.

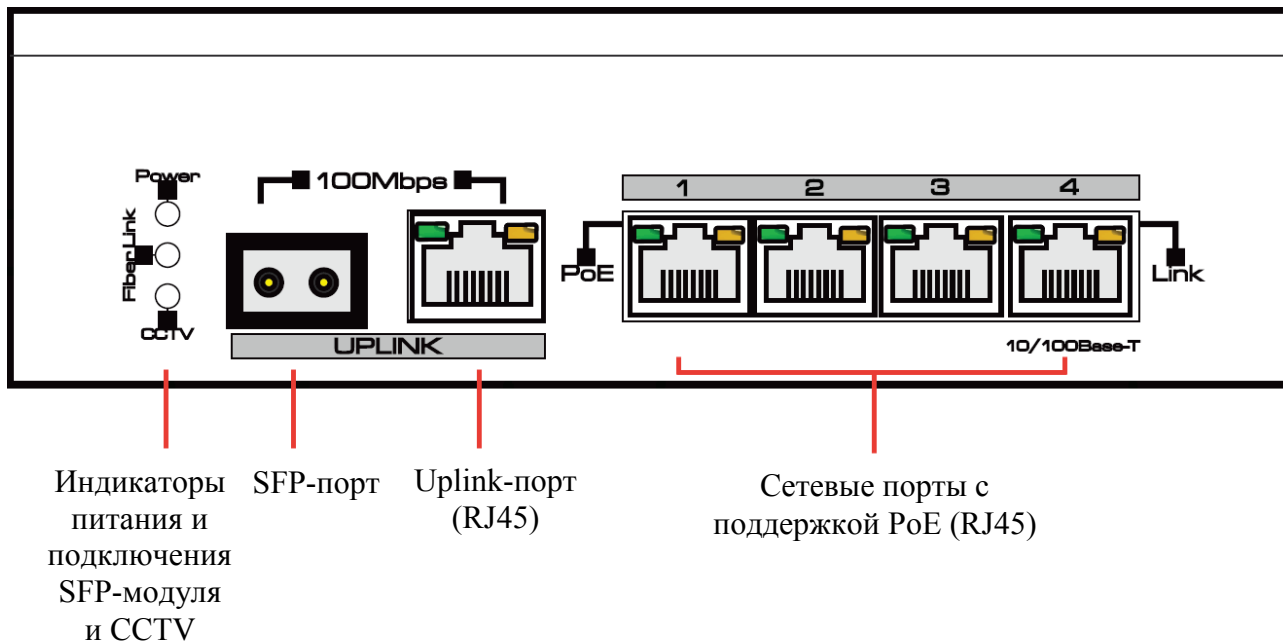


Рис. 1

На верхней панели расположены индикатор питания и кнопки перезагрузки коммутатора и портов.

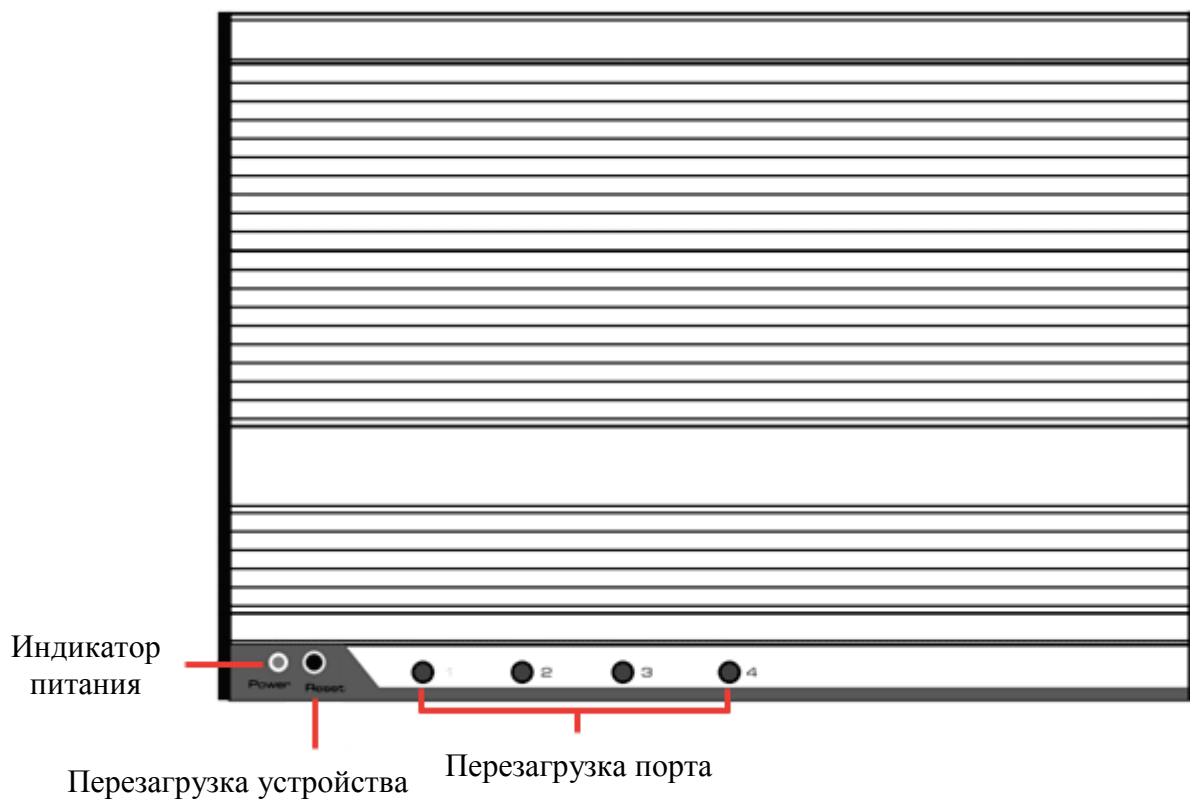


Рис. 2

На задней панели расположены порты для подключения блока питания DC 48 В и заземления.

Внимание! Всегда заземляйте устройство во время эксплуатации во избежание накопления статического заряда.

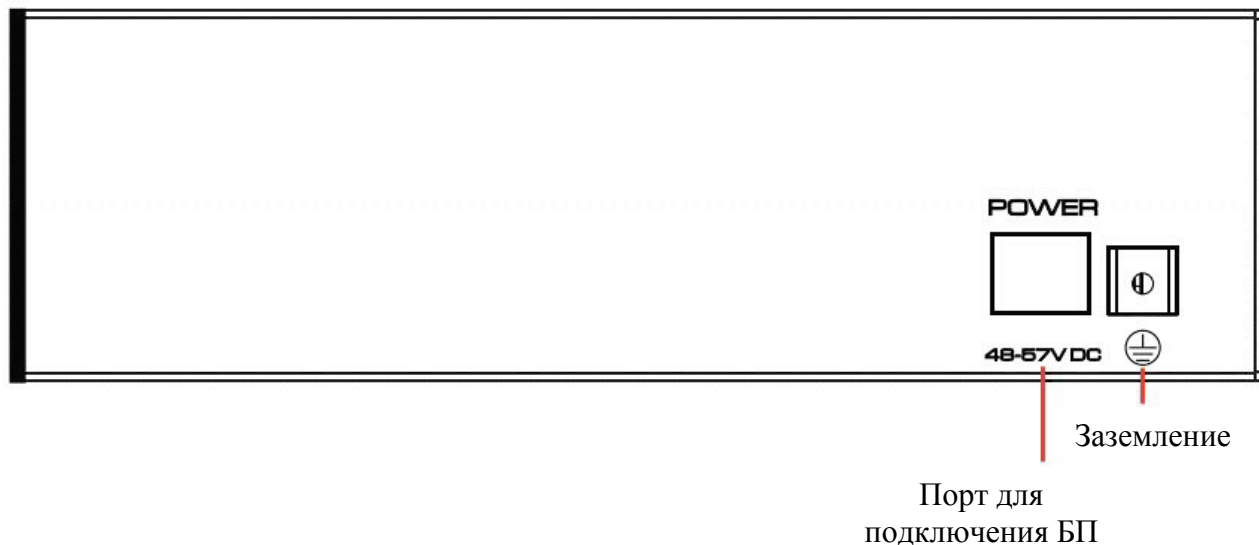


Рис. 3

На боковой левой панели расположены порт для подключения дополнительного блока питания DC 48 В, предназначенного для увеличения суммарной мощности потребления устройств, подключенных по стандарту PoE и переключатель режима CCTV.

Внимание! Максимальная суммарная мощность потребления устройств подключенных к коммутатору не должна превышать мощность блока питания входящего в комплект поставки.

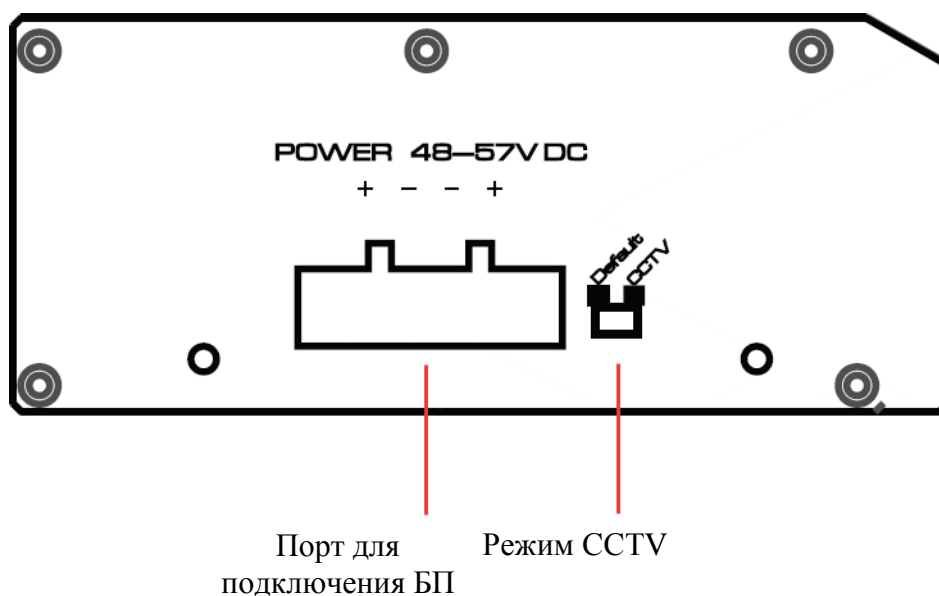


Рис. 4

Режим CCTV позволяет увеличить расстояние передачи данных и PoE до 250 метров, уменьшая пропускную способность сети до 10 Мб/с.

СПОСОБ ПОДКЛЮЧЕНИЯ

Общая схема подключения показана на рисунке 5. Гарантированная длина линии при использовании кабеля категории 5е/6 не более 250 м в режиме CCTV.

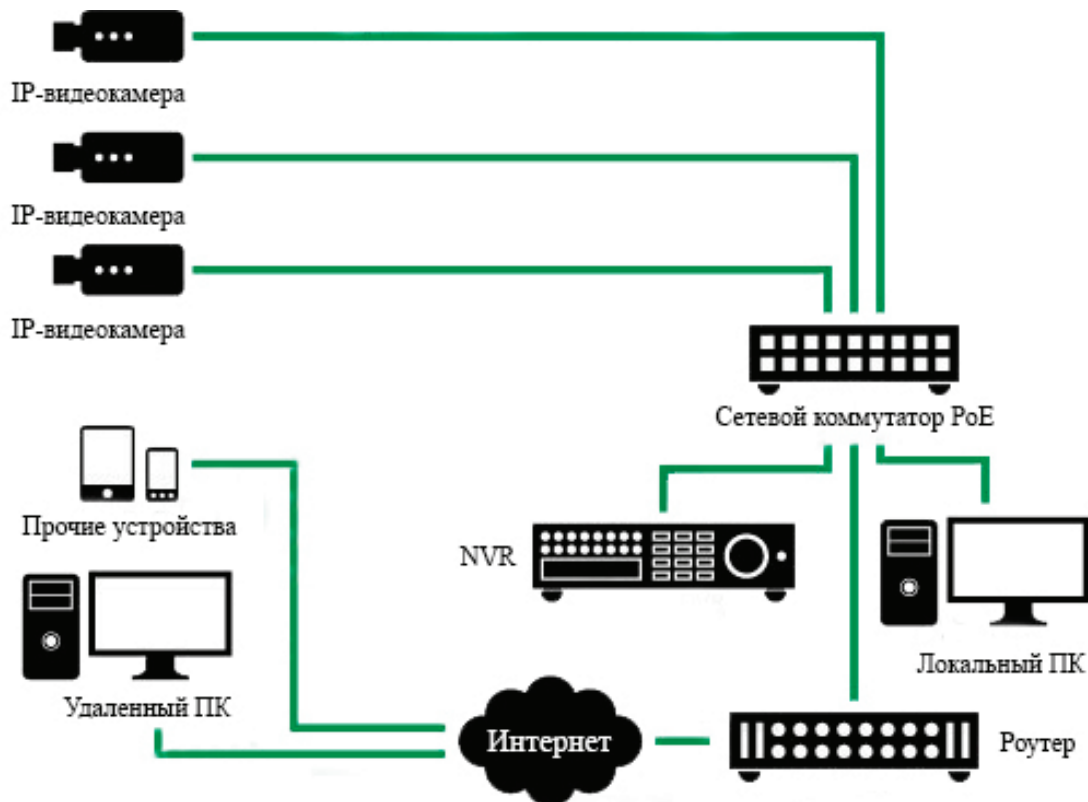


Рис. 5

ОБРАТНАЯ СВЯЗЬ

Спасибо за выбор оборудования RVi. В том случае, если у вас остались вопросы после изучения данной инструкции, обратитесь в службу технической поддержки по номерам:

РФ: 8 (800) 700-16-61

Казахстан: 8 (800) 080-22-00

Отдел по гарантии: 8 (495) 735-39-69

Наши специалисты окажут квалифицированную помощь и помогут найти решение вашей проблемы.