

**ЭЛЕКТРОМАГНИТНЫЙ ЗАМОК ML-500A
ПАСПОРТ****ОПИСАНИЕ**

Электромагнитный замок ML-500A – накладной, предназначен для использования на всех основных типах дверей и в составе систем контроля доступа.

УСЛОВИЯ ЭКСПЛУАТАЦИИ

Допускается использование электромагнитного замка в диапазоне температур окружающей среды от -40°C до +50°C при отсутствии в воздухе паров агрессивных сред (кислот, щелочей и пр.).

ТЕХНИЧЕСКИЕ ХАРАКТЕРИСТИКИ

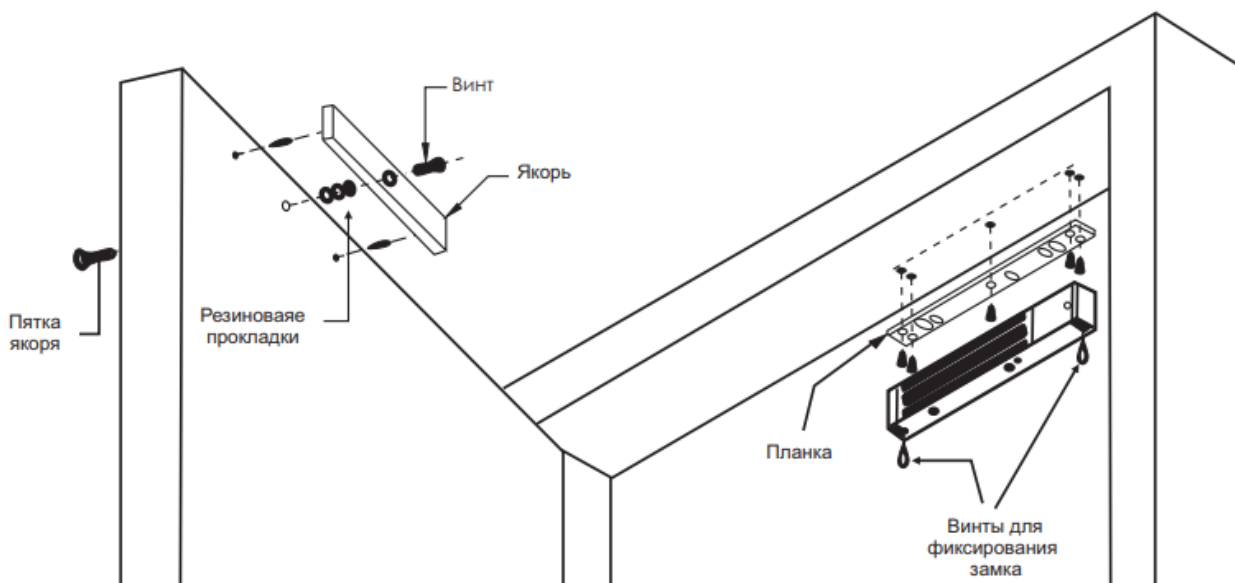
Технические характеристики электромагнитного замка представлены в табл. 1.

Таблица 1.

Сила удержания, кг	500
Напряжение, В	12,0/24,0
Потребляемый ток, А	0,5/0,25
Тип установки	Накладной
Тип замка	НО
Габаритные размеры, мм	266 x 67 x 39
Индикация	Светодиод красного цвета

УСТРОЙСТВО ЗАМКА

Внешний вид и устройство электромагнитного замка представлено на рис. 1.
Рисунок 1.



ПОДГОТОВКА К РАБОТЕ И ЭКСПЛУАТАЦИЯ

- Для дистанционного открывания замка необходимо подключить замок к плате или к контроллеру управления замком.
- Контроллер (плата управления) размещается вне корпуса замка. При установке и подключении контроллера (платы управления) необходимо следовать инструкции на соответствующее изделие.
- Подключение замка к проводам управления:
 - соедините пайкой или при помощи клеммника (в комплект замка не входит) провода управления с проводами обмотки замка;
 - обеспечьте надежный электрический контакт. Во избежание короткого замыкания изолируйте места пайки;
- — обратите внимание: питание замка (в зависимости от выбранного режима) осуществляется напряжением 12В или 24В постоянного тока;
- — проведите пробное включение замка, удостоверьтесь в работоспособности замка;

КОМПЛЕКТ ПОСТАВКИ

Комплект поставки электромагнитного замка должен соответствовать перечню, указанному в табл. 2.

Таблица 2.

Наименование	Количество
Электромагнитный замок	1
Якорь	1
Крепёжный комплект	1
Инструкция	1
Планка	1