

ООО «КБ Пожарной Автоматики»

МЕТКИ АДРЕСНЫЕ
AM-1 прот.Р3, AM-4 прот.Р3

Паспорт
ПАСН.423149.047 ПС

Редакция 14

Свидетельство о приемке и упаковывании

Метка адресная AM-___ прот.Р3,

заводской номер _____

Версия ПО _____

соответствует требованиям технических условий ПАСН.423149.015 ТУ, признана годной для эксплуатации и упакована согласно требованиям, предусмотренным в действующей технической документации.

Дата выпуска _____

Упаковывание произвел _____

Контролер _____

1 Основные сведения об изделии

1.1 Метки адресные AM-1 прот.Р3, AM-4 прот.Р3 (далее – адресные метки или АМ) предназначены для работы с устройствами с выходом типа «сухой контакт», не питающихся от шлейфа, и передачи извещений в приемно-контрольный прибор.

1.2 Адресные метки предназначены для работы в системах пожарной и охранно-пожарной сигнализации, созданных на базе приборов ППКОПУ «Рубеж-2ОП прот.Р3», ППКПУ «Рубеж-2ПБ» и контроллеров «Рубеж-КАУ1» прот.Р3, «Рубеж-КАУ2» прот.Р3 (далее- прибор).

1.3 Адресные метки позволяют контролировать неисправности (обрыв, короткое замыкание) шлейфов сигнализации (ШС), соединяющих адресную метку с устройствами.

1.4 Функционально адресная метка AM-4 прот.Р3 представляет собой четыре отдельных логических устройства AM-1 прот.Р3.

1.5 Питание адресных меток и передача сигналов осуществляется по адресной линии связи (АЛС), подключенной к приемно-контрольному прибору.

1.6 Адресная метка допускает подключение к АЛС без учета полярности.

1.7 Адресные метки маркированы товарным знаком по свидетельству № 238392 (РУБЕЖ) и № 255428 (РУБЕZH).

1.8 В системе адресные метки занимают:

- AM-1 прот.Р3 – один адрес;
- AM-4 прот.Р3 – четыре адреса.

1.9 Адресные метки рассчитаны на непрерывную эксплуатацию при температуре окружающего воздуха от минус 25 до плюс 60 °С и максимальной относительной влажности воздуха (93 ± 2) %, без образования конденсата.

2 Основные технические данные

2.1 Адресные метки посылают информационный сигнал в АЛС при замыкании (размыкании) контактов, подключенных к ШС.

2.2 Максимальная длина ШС между АМ и устройствами с выходом типа «сухой контакт» должна быть не более 100 м.

2.3 Токи потребления от АЛС при напряжении линии (24-36) В:

- AM-1 прот.Р3 – не более 0,18 мА;
- AM-4 прот.Р3 – не более 0,31 мА.

2.4 Степень защиты, обеспечиваемая оболочкой АМ, – IP20 по ГОСТ 14254-2015.

2.5 Габаритные размеры (В×Ш×Г):

- AM-1 прот.Р3 – не более (52×52×24) мм;
- AM-4 прот.Р3 – не более (84×125×37) мм.

2.6 Масса АМ:

- AM-1 прот.Р3 – не более 30 г;
- AM-4 прот.Р3 – не более 100 г.

2.7 Средний срок службы – 10 лет.

2.8 Средняя наработка на отказ – не менее 60000 ч.

3 Комплектность

3.1 Комплектность изделия приведена в таблице 1.
Таблица 1

Наименование	Количество, шт.	Примечание
Адресная метка	1	
Паспорт	1	
Резистор 360 Ом±5%	2/8	AM-1 прот.Р3/ AM-4 прот.Р3
Резистор 680 Ом±5%	1/4	

4 Указания мер безопасности

4.1 По способу защиты от поражения электрическим током адресные метки относятся к III классу по ГОСТ 12.2.007.0-75.

4.2 Конструкция адресных меток удовлетворяет требованиям электро- и пожарной безопасности по ГОСТ 12.2.007.0-75 и ГОСТ 12.1.004-91.

5 Устройство и принцип работы

5.1 Адресные метки содержат в своем составе микропроцессор с индивидуальным кодом, записанным в энергонезависимой памяти. Контролируя сопротивление шлейфа сигнализации адресные метки передают на приемно-контрольный прибор извещение о соответствующем событии с указанием своего адресного кода.

5.2 Адресные метки представляет собой конструкцию (см. рисунки 1, 2), состоящую из корпуса, внутри которого размещена плата с радиоэлементами, обеспечивающая обработку сигналов со шлейфов сигнализации. На плате установлены клеммные контакты для подключения адресных меток к АЛС и для подключения шлейфов сигнализации (ШС – для AM-1 прот.Р3, ШС1–ШС4 – для AM-4 прот.Р3).

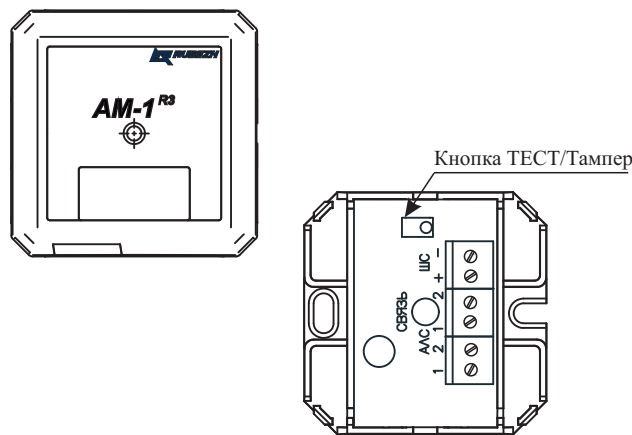


Рисунок 1 – Метка адресная AM-1 прот.Р3

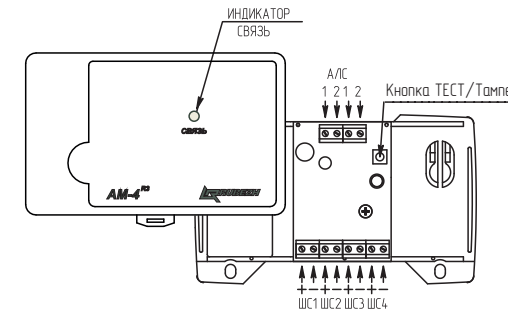


Рисунок 2 – Метка адресная AM-4 прот.Р3

5.3 На плате расположен светодиодный индикатор СВЯЗЬ и кнопка ТЕСТ/Тампер. Режим индикации приведен в таблице 2. Кнопка используется для адресации устройства или является датчиком вскрытия (охранная конфигурация).
Таблица 2

Индикатор	Режим индикации
СВЯЗЬ	Мигание один раз в (4 – 5) секунд – при наличии обмена по АЛС
	Погашен – при отсутствии обмена по АЛС
	Мигание 2 раза в секунду – состояние «Тревога», «Пожар» или при логическом состоянии «Включено» (сработка Д1/Д2)

6 Размещение, порядок установки и подготовка к работе

6.1 При размещении и эксплуатации адресных меток необходимо руководствоваться:

– СП 5.13130.2009 «Системы противопожарной защиты. Установки пожарной сигнализации и пожаротушения автоматические. Нормы и правила проектирования».

– РД 78.145 «Системы и комплексы охранной, пожарной и охранно-пожарной сигнализации. Правила производства и приемки работ».

Не допускается совместная прокладка АЛС и соединительных линий систем пожарной автоматики с линиями напряжением 110 В и более в одном коробе, трубе, жгуте, замкнутом канале строительной конструкции или на одном лотке (подробнее – см. раздел 2 «Руководства по эксплуатации» на приборы).

6.2 Адресные метки могут работать в условиях, соответствующих атмосфере категории I по ГОСТ 15150-69 (устойчивость к воздействию коррозионно-активных агентов).

6.3 При получении упаковки с адресными метками необходимо:

- вскрыть упаковку;
- проверить комплектность согласно паспорту;
- проверить дату изготовления и наличие знака соответствия в системе сертификации;

– произвести внешний осмотр адресных меток, убедиться в отсутствии видимых механических повреждений (трещин, сколов и т.д.).

6.4 Если АМ находились в условиях отрицательной температуры, то перед включением их необходимо выдержать не менее 4 часов в упаковке при комнатной температуре для предотвращения конденсации влаги внутри корпуса.

6.5 Адресные метки подключаются к приемно-контрольному прибору двухпроводной АЛС через клеммник, обеспечивающий подсоединение проводов сечением от 0,35 до 1,5 мм².

6.6 Устанавливать адресные метки AM-1 прот.Р3 и AM-4 прот.Р3 можно непосредственно на стену. AM-4 прот.Р3 можно устанавливать на DIN-рейку.

Порядок установки:

- открыть и снять крышку АМ, нажав на замок с боковой стороны (снятие крышки лучше проводить на плоской горизонтальной поверхности);
- смонтировать адресную метку на DIN-рейку или на стену, используя отверстия в основании (Рисунок 3, 4);
- подключить провода к клеммным соединителям руководствуясь рисунком 5.

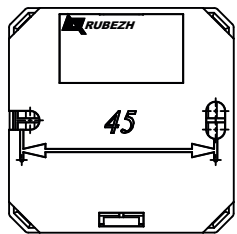


Рисунок 3 – Установочные размеры для AM-1 прот.Р3

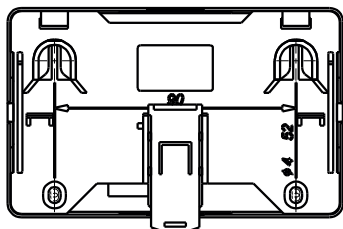


Рисунок 4 – Установочные размеры для AM-4 прот.Р3

6.7 По окончании монтажа АМ следует произвести их конфигурирование.

6.8 При проведении ремонтных работ в помещении, где установлены АМ, должна быть обеспечена их защита от механических повреждений и попадания внутрь строительных материалов, пыли, влаги.

7 Конфигурирование

7.1 Адрес задается с помощью программатора адресных устройств

ПКУ-1 прот.Р3 или с приемно-контрольного прибора по АЛС1/ АЛС2/АЛСТ.

7.2 Конфигурирование адресных устройств (АУ) необходимо выполнять в программе ПО FireSec «Администратор» при создании проекта системы на объект.

7.3 При подключении АУ к системе, прибор автоматически сконфигурирует его.

ВНИМАНИЕ! ПРИ ПОДКЛЮЧЕНИИ АДРЕСНЫХ МЕТОК К АЛС И АЛСТ ПРИЕМНО-КОНТРОЛЬНОГО ПРИБОРА НЕОБХОДИМО ВРЕМЕННО ОТКЛЮЧИТЬ ПИТАНИЕ ПРИБОРА.

7.4 При конфигурировании адресных меток необходимо установить следующие параметры:

а) тип контакта датчиков:

Д1 – НЗ/НР; Д2 – нет/НЗ/НР;

б) конфигурация – «Пожарная», «Технологическая» (рисунок 5, схема подключения к ШС1), пример конфигурации «Охранная» (рисунок 5, схема подключения с двумя контактными датчиками к ШС2, с несколькими контактными датчиками, например, ИО 102-26 к ШС3). При применении АМ-1 прот.Р3 используется одна из схем подключения к ШС, представленных на рисунке 5.

в) пороги – в соответствии с таблицей 3 (соответствуют рисунку 5, схема подключения к ШС1).

В конфигурации «Охранная» АМ переходят в состояние «Тревога» при срабатывании датчиков Д1 и/или Д2 или при отклонении сопротивления ШС на $\pm 10\%$ от номинального сопротивления 360 Ом.

Подробнее установка параметров при конфигурировании приведена в руководстве по эксплуатации на приборы.

Таблица 3

Сопротивление, Ом	Конфигурация										АМ-1 прот.Р3		АМ-4 прот.Р3	
	Д1 НЗ	Д2 НЗ	Д1 НР	Д2 НР	Д1 НЗ	Д2 НР	Д1 НЗ	Д1 НР	Значение АЦП	Пороги	Значение АЦП	Пороги		
360	Д/Н	С1,2/П2	С2/П1	С1/П1	Д/Н	С1/П1	Д/Н	С1/П1	42	72	52	82		
360+360	С1/П1	С2/П1	С1,2/П2	Д/Н	С1/П1	Д/Н	Д/Н	102		112				
360+680	С2/П1	С1/П1	Д/Н	С1,2/П2	С1/П1	Д/Н	Д/Н	151		127		137		
360+360+680	С1,2/П2	Д/Н	С1/П1	С2/П2	С1/П1	Д/Н	Д/Н	214		183		192		

Пожарная конфигурация: Н – норма, П1, П2 – Пожар 1, Пожар 2; Технологическая конфигурация: Д – дежурное, С1, С2 – Сработка датчика Д1, Д2, С1,2 – Сработка двух датчиков Д1+Д2

8 Возможные неисправности и способы их устранения

8.1 Перечень простейших, наиболее часто встречающихся или возможных неисправностей и способы их устранения приведены в таблице 4.

Таблица 4

Наименование неисправности	Вероятная причина неисправности	Способы устранения неисправности
Отсутствует информационный обмен между прибором и адресной меткой	Обрыв АЛС	Устранить обрыв

9 Техническое обслуживание

9.1 При неисправности АМ подлежат замене. Исправность определяется на основании сообщений приемно-контрольного прибора, при условии исправности информационной линии и соединений.

9.2 Техническое обслуживание безадресных устройств, подключенных к адресным меткам, необходимо производить в соответствии с паспортами на них.

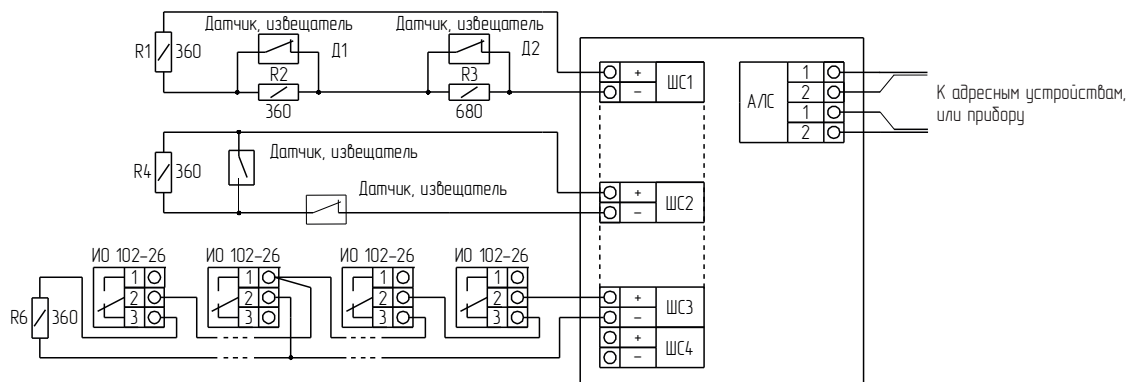


Рисунок 5

10 Транспортирование и хранение

10.1 АМ в транспортной таре перевозятся любым видом крытых транспортных средств (в железнодорожных вагонах, закрытых автомашинах, трюмах и отсеках судов, герметизированных отапливаемых отсеках самолетов и т.д.) в соответствии с требованиями действующих нормативных документов.

10.2 Расстановка и крепление в транспортных средствах ящиков с АМ должны обеспечивать их устойчивое положение, исключать возможность смещения ящиков и удары их друг о друга, а также о стенки транспортных средств.

10.3 Условия транспортирования должны соответствовать условиям хранения 5 по ГОСТ 15150-69.

10.4 Хранение АМ в упаковке на складах изготовителя и потребителя должно соответствовать условиям хранения 2 по ГОСТ 15150-69.

11 Гарантии изготовителя

11.1 Предприятие-изготовитель гарантирует соответствие адресных меток требованиям технических условий при соблюдении потребителем условий транспортирования, хранения, монтажа и эксплуатации.

Предприятие-изготовитель рекомендует выполнять работы по монтажу, настройке и эксплуатации оборудования организациями, имеющими соответствующие лицензии и допуски, а также аттестованными специалистами, имеющими соответствующий квалификационный уровень.

11.2 Гарантийный срок эксплуатации – 18 месяцев со дня ввода в эксплуатацию, но не более 24 месяцев с даты выпуска.

11.3 В течение гарантийного срока эксплуатации предприятие-изготовитель производит безвозмездный ремонт или замену адресных меток. Предприятие-изготовитель не несет ответственности и не возмещает ущерба за дефекты, возникшие по вине потребителя при несоблюдении правил эксплуатации и монтажа.

11.4 В случае выхода адресной метки из строя в период гарантийного обслуживания её следует вместе с настоящим паспортом вернуть по адресу:

Россия, 410056, г. Саратов, ул. Ульяновская, 25,

ООО «КБ Пожарной Автоматики»

с указанием наработки адресной метки на момент отказа и причины снятия с эксплуатации.

12 Сведения о сертификации

12.1 Декларация о соответствии № ЕАЭС N RU Д-РУ.ЧС13.В.00024 действительна по 26.06.2022. Оформлена на основании отчетов о сертификационных испытаниях № 11852 от 12.07.2013, № 12112 от 2.01.2014, № 12678 от 12.03.2015, № 13286 от 30.03.2016 ИЛ НИЦ ПТ и СП ФГБУ ВНИИПО МЧС России, № RA.RU.21M401.

12.2 Сертификат соответствия № С-РУ.ПБ01.В.03014 действителен по 12.03.2020. Выдан органом по сертификации ОС «ПОЖТЕСТ» ФГБУ ВНИИПО МЧС России, 143903, Россия, Московская область, г. Балашиха, мкр. ВНИИПО, д. 12.

12.3 Сертификат соответствия № МВД РФ.03.000106 действителен по 18.09.2021 г. Выдан органом по сертификации технических средств обеспечения транспортной безопасности ФКУ НПО «СТыС» МВД России, 111024, г. Москва, ул. Пруд Ключики, д. 2.

12.4 Сертификат соответствия № МВД РФ.03.000107 действителен по 18.09.2021 г. Выдан органом по сертификации технических средств обеспечения транспортной безопасности ФКУ НПО «СТыС» МВД России, 111024, г. Москва, ул. Пруд Ключики, д. 2.

12.5 АМ сертифицированы в составе системы пожарной сигнализации адресной «Рубеж-ПБ». Сертификат соответствия № ВУ/112 02.01. 033 00795 действителен до 06.11.2023. Выдан органом по сертификации Учреждение «Республиканский центр сертификации и экспертизы лицензируемых видов деятельности» МЧС Республики Беларусь, 220088, г. Минск, ул.Захарова, 73а.

12.6 Система менеджмента качества ООО «КБ Пожарной Автоматики» сертифицирована на соответствие требованиям международного стандарта ISO 9001:2015 и стандарта ГОСТ Р ИСО 9001-2015.