

FALCON EYE



КОМПЛЕКТ ВИДЕОДОМОФОНА

ПАСПОРТ

и

РУКОВОДСТВО ПО УСТАНОВКЕ И ЭКСПЛУАТАЦИИ

□ Taurus



Производитель оставляет за собой право вносить изменения в характеристики и функции изделия без предварительного уведомления в целях повышения качества и производительности изделия.

FALCON EYE

Оглавление

Замечания и предупреждения по безопасности использования	2
Общие сведения и назначение изделия	3
Комплект поставки.....	3
Функции и названия элементов монитора Lira.....	4
Функции и названия элементов вызывной панели AVP-506	5
Схема подключения комплекта	6
Таблица соответствия проводов монитора и вызывной панели.....	6
Цветовая маркировка и назначение проводов вызывных панелей	7
Цветовая маркировка и назначение проводов шлейфов монитора	7
Замечания по подключению вызывной панели.....	7
Замечания по подключения замка	7
Установка монитора	8
Установка вызывной панели	9
Установка блока питания	10
Чертежи замка, ответной планки и цилиндра	11
Замок.....	11
Ответная планка	11
Цилиндровый механизм	11
Установка замка.....	12
Схема установки замка	12
Работа с монитором	13
Ответ на входящий вызов и открывание замка	13
Просмотр видео от панелей и камер	13
Настройка громкости разговора.....	13
Регулировка яркости, контраста, цвета и формата 16:9 / 4:3.....	13
Функция «Не беспокоить»	14
Адрес монитора	14
Системные настройки монитора.....	14
Меню инженерных настроек	15
Основные технические характеристики	15
Правила хранения и транспортировки	16
Утилизация.....	16
Правила продажи изделия.....	16
Техническое обслуживание	16
Гарантийные обязательства	16
Сведения о маркировке изделия	17
Сведения о сертификации	17
Гарантийный талон.....	17

Спасибо за приобретение нашей продукции.

Внимание: Внутри монитора имеется опасное для здоровья напряжение. Для предотвращения нанесения вреда здоровью и имуществу внимательно ознакомьтесь с данным разделом.

Замечания и предупреждения по безопасности использования

При эксплуатации изделия запрещается:

1. Устанавливать изделие в непроветриваемых нишах или замуровывать изделие в стену. Это может вызвать повреждение изделия или пожар.
2. Самостоятельно разбирать, ремонтировать или модернизировать изделие. Это может вызвать поражение электрическим током, пожар или повреждение изделия.
3. Подключать к изделию другие устройства без отключения питания. Это может вызвать повреждения устройств и изделия.
4. Использовать изделия во влажных помещениях. Это может вызвать поражение электрическим током или пожар.
5. Эксплуатировать изделие с поврежденным шнуром питания. Это может вызвать поражение электрическим током или пожар.
6. Вставлять вилку в розетку влажными руками. Это может вызвать поражение электрическим током.
7. Использовать воду или другие жидкости для чистки изделия. Используйте только сухую ткань, чтобы избежать поражения электрическим током.

Замечания по эксплуатации изделия:

1. Изделие при работе может быть теплым, это не является неисправностью изделия.
2. Выключайте питание, если изделие не используется длительное время.
3. Избегайте попадания прямых солнечных лучей на изделие и не размещайте изделие вблизи нагревательных элементов.
4. Избегайте попадания посторонних предметов в корпус изделия. Это может вызвать повреждение изделия.
5. Не размещайте какие-либо предметы на корпусе изделия.
6. Если изделие издает странный шум, немедленно выньте вилку из розетки и обратитесь в сервисный центр поставщика.

В случае выявления неисправности изделия обратитесь в сервисный центр поставщика.

Адрес гарантийного сервисного центра «Бенитэкс»: 129337 г. Москва, улица Красная Сосна, дом 2, корп. 1, стр.1, телефон +7 (495) 632-01-02, доб. 229

Производитель не несет ответственности за любой вред, нанесенный вследствие неправильного использования изделия.

Общие сведения и назначение изделия

Комплект видеодомофона является устройством бытового назначения, который состоит из монитора, вызывной панели, электромеханического замка и блока питания для замка. Монитор предназначен для установки внутри помещения для общения с посетителем через вызывную панель или просмотра изображения от вызывных панелей или видеокамер. Для обеспечения дистанционного открывания двери (калитки) к вызывной панели может быть подключен входящий в комплект замок.

Несколько мониторов может быть объединены в одну систему с адресным интеркомом.

Особенности входящих в комплект устройств:

Монитор:

- Экран 4,3 дюймов, разрешение 480x272 точек.
- Формат отображаемого видеосигнала: аналоговый PAL/NTSC (CVBS).
- Встроенный источник питания.
- 12 мелодий вызова с возможностью установки разных мелодий для разных входов.
- Регулировка громкости сигнала вызова.
- Регулировка яркости, цветности и контраста изображения.
- Возможность управление воротами через специальное реле.
- Поддержка подключения 2-х вызывных панелей, до 3-х дополнительных мониторов и 2-х видеокамер.
- Функция «Не беспокоить», включаемая вручную.

Вызывная панель:

- Встроенная цветная видеокамера с углом обзора 70 градусов.
- Влагозащищённое исполнение с классом защиты IP54.
- Выход управления замком: нормально-разомкнутые контакты реле.
- ИК подсветка для работы в условиях недостаточной освещенности.
- Угловой кронштейн входит в комплект поставки.
- Корпус панели изготовлен из ударопрочного пластика.

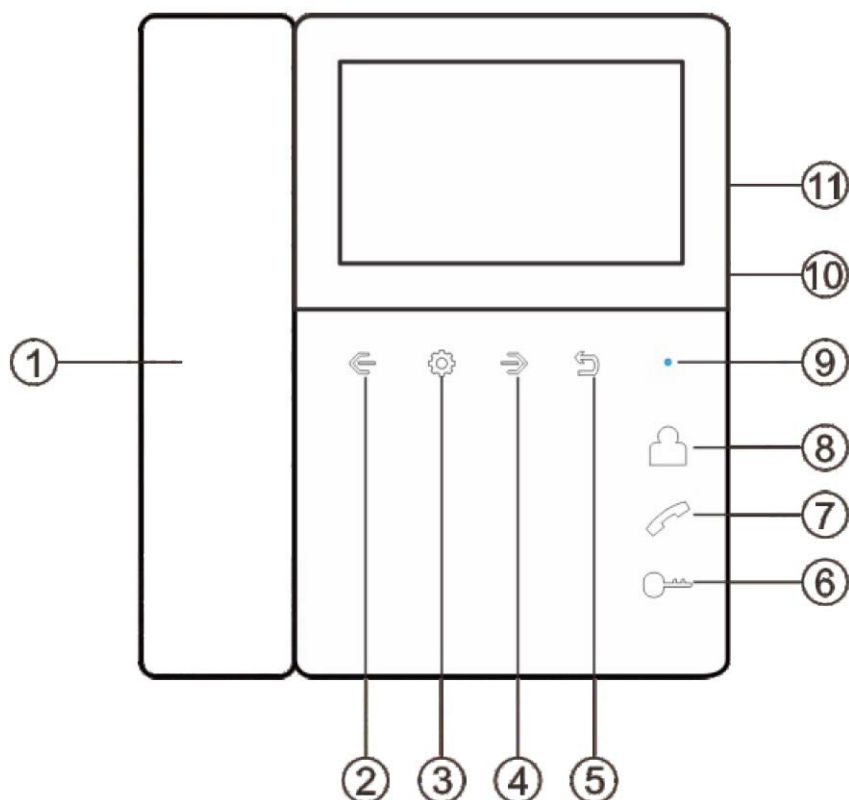
Комплект поставки

1. Монитор видеодомофона Liga с кронштейном	– 1шт.
2. Соединительный шлейф 5 контактов	– 1шт.
3. Соединительный шлейф 4 контакта	– 3шт.
4. Монтажный комплект монитора (дюбели, шурупы)	– 1шт.
5. Вызывная панель AVP-506	– 1шт.
6. Угловой кронштейн	– 1шт.
7. Монтажный комплект вызывной панели	– 1шт.
8. Электромеханический замок FE-2369	– 1шт.
9. Ключи	– 3 шт.
10. Блок питания FE-AN-5/12*	– 1шт.

* Изображение блока питания на первой странице паспорта может отличаться от внешнего вида БП входящего в комплект поставки. Блок питания может быть заменен без предварительного уведомления на FE-12/50 или AT-12/30 или AT-12/50.

Комплект поставки может быть изменен производителем в любое время без предварительного уведомления.

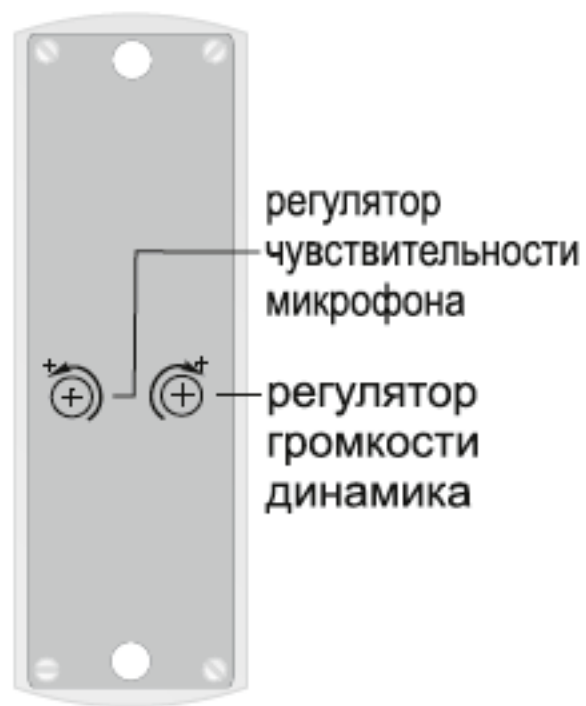
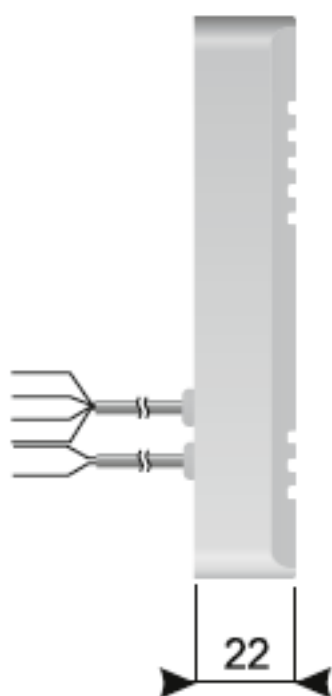
Функции и названия элементов монитора Lira



№	Элемент	Функция
1	Трубка	
2	Кнопка «Влево»	Уменьшение значения параметра, вниз
3	Кнопка «Меню»	Вход в меню, подтверждения ввода
4	Кнопка «Вправо»	Увеличение значения параметра, вверх
5	Кнопка «Назад»	Назад, окончание разговора
6	Кнопка открывания замка	Открывание замка
7	Кнопка ответа	Ответ, пересылка вызова, вызов интеркома
8	Кнопка просмотра	Просмотр вызывных панелей или камер
9	Индикатор питания	Горит при включенном мониторе, мигает при включенном режиме «Не беспокоить»
10	Выключатель питания	
11	Микрофон	

FALCON EYE

Функции и названия элементов вызывной панели AVP-506



FALCON EYE

Схема подключения комплекта

Внимание:

1. Во избежание неправильной работы и повреждения устройств внимательно изучите руководства по установке и подключению устройств.
2. Для исключения помех и искажений аудио и видеосигналов при подключении вызывных панелей рекомендуется использовать кабель типа КВК-В-2 2x0,75 кв. мм. или аналогичный с медными жилами и оплеткой при длине линии до 150м.
3. Использование кабелей типа UTP/FTP, КСПВ или аналогичных, не предназначенных для передачи видеосигнала, может привести к помехам на изображении, а так же к односторонней слышимости из-за взаимопроникновения сигналов при длине линии более 20 метров. Не рекомендуется применять шнуры ШВЭВ 3x0,12 кв.мм, ШГЭС 4x0,08 кв.мм. или аналогичные, ввиду их малого сечения.
4. При использовании вызывных панелей или блоков сопряжения других производителей или серий **подключение должно производиться по назначению сигналов, а не по цветам проводов**, т.к. разные производители используют разные цветовые схемы.
5. Вызывные панели других производителей могут иметь несовместимость с монитором по аудиоканалу, что может приводить к появлению самовозбуждения, односторонней слышимости или отсутствию открывания замка. Неработоспособность изделий ТМ Falcon Eye с оборудованием других брендов не является гарантийным случаем.

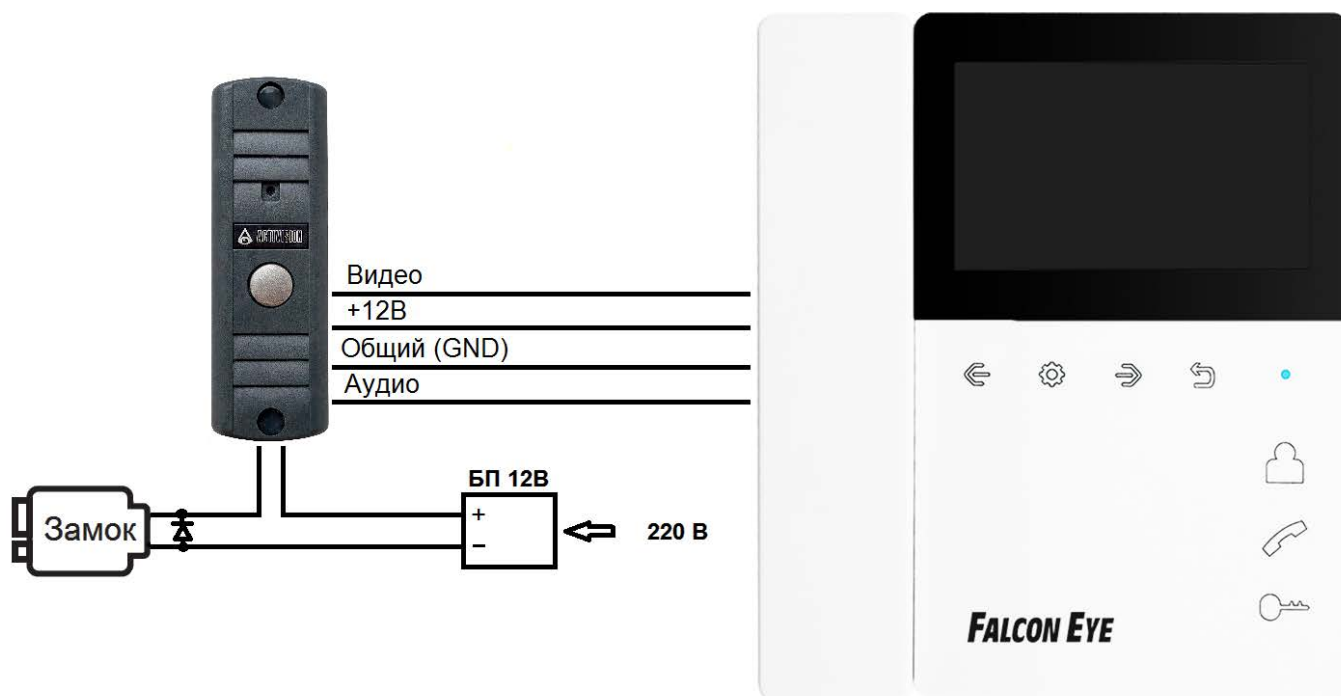
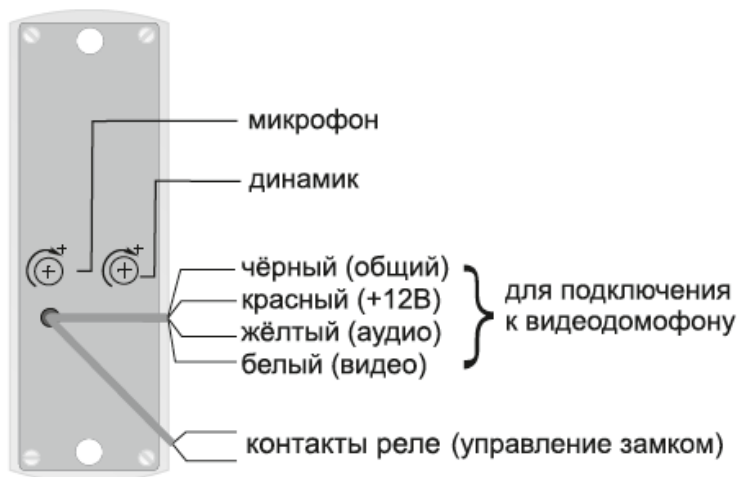


Таблица соответствия проводов монитора и вызывной панели

Сигнал	Обозначение провода на наклейке монитора	Монитор	Вызывная панель
Видео	VD1(2)	Белый	Белый
+12В	PWR1(2)	Желтый	Красный
Общий	GND	Синий	Черный
Аудио	AD 1(2)	Красный	Желтый

Цветовая маркировка и назначение проводов вызывных панелей

AVP-506



Цветовая маркировка и назначение проводов шлейфов монитора

Цвет провода	Шлейф панелей	Шлейф интеркома
Красный	Аудио	Аудио
Синий	Общий	Общий
Желтый	+12В питание вызывной панели	Шина DATA
Белый	Видео	Видео
Коричневый	Шина DATA (только 1-я панель)	-

Шлейф дополнительных камер

Цвет провода	
Белый	Видео вход 1
Синий	Общий
Белый	Видео вход 2
Синий	Общий

Замечания по подключению вызывной панели

1. Вызывная панель должна быть подключена к порту P1 или P2 монитора. Порт имеет обозначения проводов AD1(2), GND, PWR1(2) VD1(2).
2. В разъеме порта P1 присутствует провод DATA, при подключении комплекта этот провод не используется и должен быть заизолирован.

Замечания по подключения замка

1. Для питания электромеханического замка необходимо использовать блок питания из комплекта поставки или импульсное устройство (например, AVP-030).

Внимание: Использовать питание вызывной панели для питания электромеханического замка без импульсного устройства **запрещено**. Схему подключения замка при использовании импульсного устройства смотрите в инструкции на устройство.

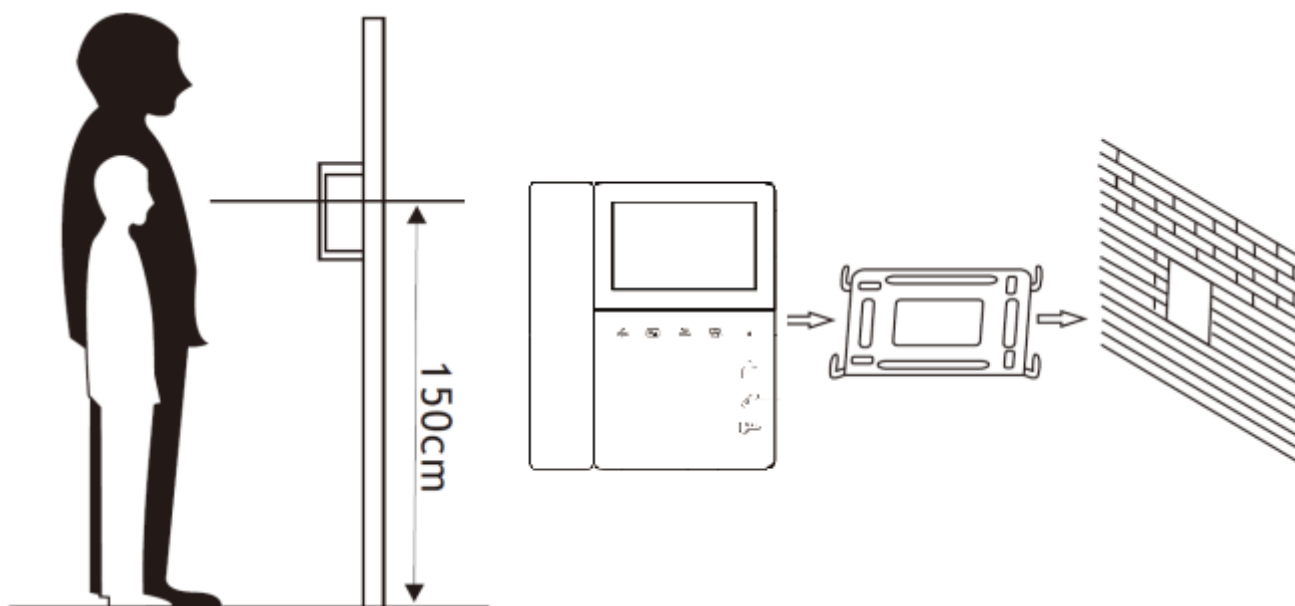
2. Максимальный коммутируемый ток реле замка: 10 А.

FALCON EYE

3. При подключении замков рекомендуется устанавливать параллельно обмотке замка выпрямительный диод обратной полярностью или варистор с напряжением отсечки 20 вольт (в комплект поставки не входят) для гашения импульса самоиндукции обмотки замка.
4. Нормально разомкнутые контакты реле управления замком предназначены для открывания замка, требующего подачи питания.
5. Для управления замками, использующими нормально замкнутые контакты, используйте дополнительный контроллер, подключив выход управления замком панели параллельно кнопке выхода контроллера.
6. Кабель для подключения замка должен выбираться исходя из тока потребления замка.

Установка монитора

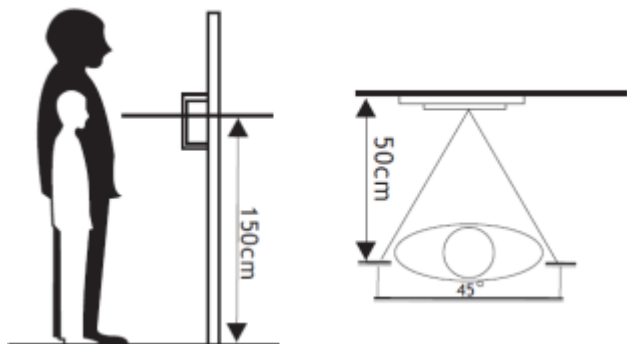
1. Не подключайте питание монитора до окончания выполнения подключений.
2. Определите место установки монитора. Рекомендуемая высота установки монитора: 1,5 метра, но она может быть изменена по желанию пользователя
3. Снимите кронштейн с монитора.
4. Установите кронштейн монитора на стену.
5. Подключите кабели к соединительным шлейфам согласно приведенной ранее схеме.
6. Закрепите монитор на кронштейне.
7. Включите питание монитора после его установки и выполнения всех подключений.



Примечание: Укорачивание или удлинение провода питания монитора и обрезание вилки 220В не снимает монитор с гарантии, если при монтаже были соблюдены правила соединения и изоляции проводов.

Установка вызывной панели

Внимание: Не устанавливайте вызывную панель в местах с возможностью попадания на видеокамеру прямого солнечного света или встречного освещения, это вызывает нарушение баланса белого и затенение лица посетителя. Плохое качество изображения при встречной засветке не является гарантийным случаем.

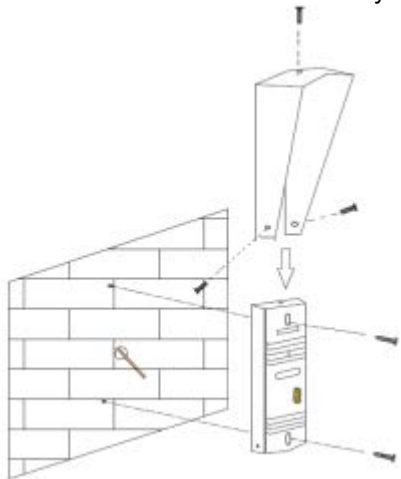


По возможности, не устанавливайте вызывную панель без защиты ее от атмосферных осадков, т.к. в противном случае панель утратит привлекательный внешний вид.

Рекомендуемая высота установки составляет 1,5 – 1,6 метра от пола, но может быть изменена по желанию пользователя.

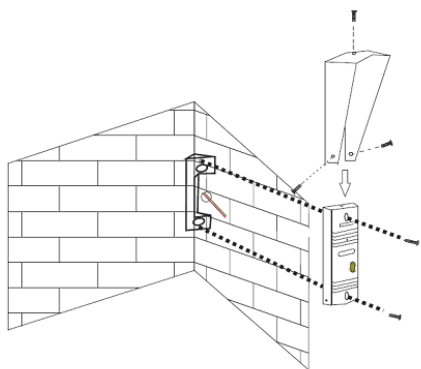
Существует два способа установки вызывной панели:

1. Установка без использования углового кронштейна



1. Просверлите в стене отверстия под кабели и крепеж панели на нужной высоте.
2. Вставьте дюбели в отверстия для крепежа панели.
3. Подключите кабели от монитора и замка к проводам вызывной панели.
4. Проверьте, как работает панель, при необходимости отрегулируйте громкость динамика и чувствительность микрофона.
5. Закрепите панель на стене с помощью шурупов, вставьте заглушки.

2. Установка с использованием углового кронштейна



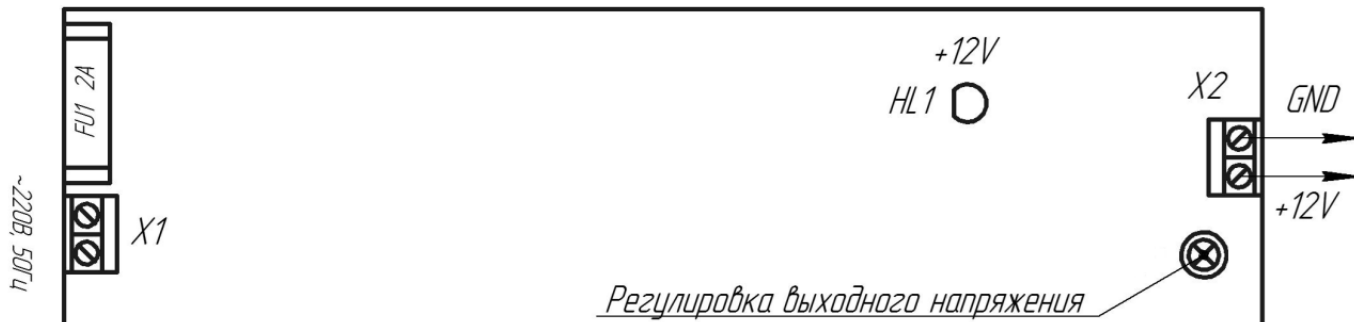
1. Просверлите в стене отверстия под кабели и крепеж углового кронштейна на нужной высоте.
2. Вставьте дюбели в отверстия для крепежа углового кронштейна.
3. Закрепите угловой кронштейн на стене с помощью шурупов.
4. Подключите кабели от монитора и замка к проводам вызывной панели.
5. Проверьте, как работает панель. Закрепите панель на угловом кронштейне с помощью винтов, вставьте заглушки.

FALCON EYE

Установка блока питания

Установите БП в месте, где он защищен от воздействия атмосферных осадков, механических повреждений и доступа посторонних лиц.

Произведите монтаж линий, соединяющих БП с источником сетевого напряжения, и подключите к нему, соблюдая полярность, цепи питания приборов в соответствии со схемой электрических соединений.



Проверьте работоспособность прибора:

1. Подайте сетевое напряжение 220В, 50Гц. При этом должен загореться индикатор наличия выходного напряжения, свидетельствующий о его работоспособности.
2. Проверьте соответствие выходного напряжения значению $12,5 \pm 0,3В$;

На этом проверка закончена.

Проверьте правильность монтажа. Подсоедините к клеммам блока питания потребители энергии.

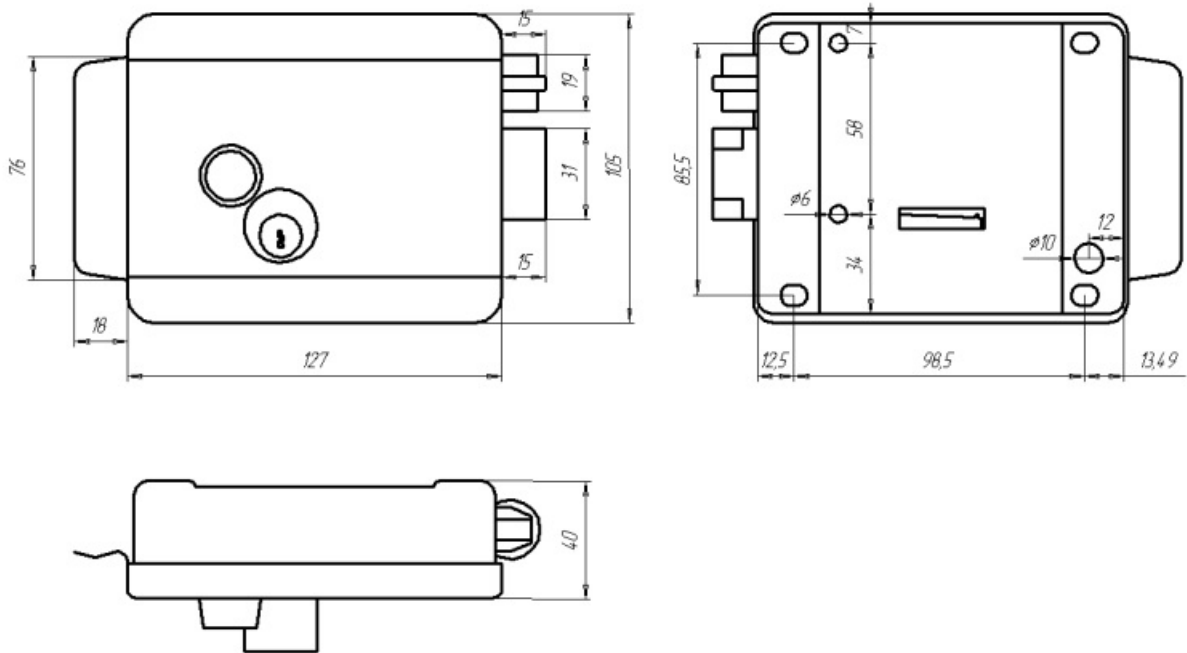
Закройте клеммные крышки прибора. Подайте сетевое напряжение. Индикатор наличия выходного напряжения должен гореть ровным, непрерывным светом. Индикатор не горит при коротком замыкании в нагрузке и вспыхивает раз в одну-две секунды при токовой перегрузке выхода.

Блок питания имеет возможность регулирование выходного напряжения с помощью подстроечного резистора. Данную функцию рекомендовано применять при большой длине линии питания потребителя, чтобы избежать значительной просадки напряжения на потребителе. Для получения доступа к подстроечному резистору необходимо снять клеммную крышку и плоской отвёрткой отрегулировать выходное напряжение путём поворота регулятора вправо или влево. После чего замерить выходное напряжение, убедиться в его достаточном уровне с помощью мультиметра, включенного в режим вольтметра.

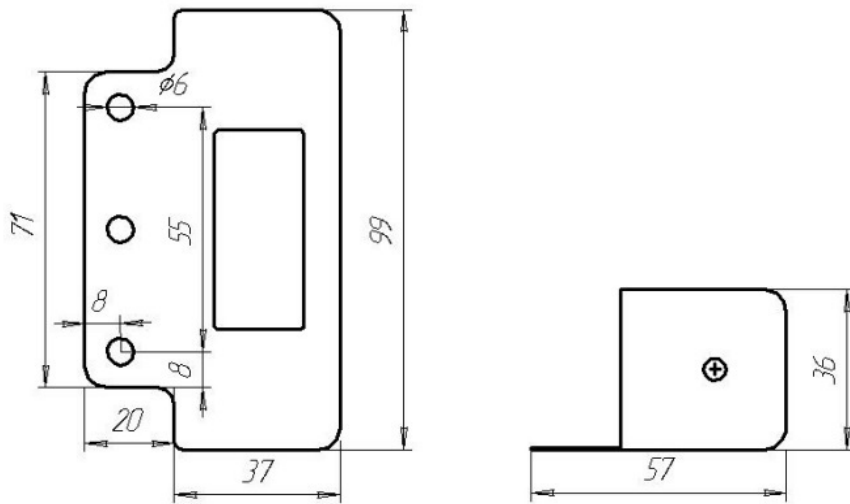
FALCON EYE

Чертежи замка, ответной планки и цилиндра
(размеры приведены в миллиметрах)

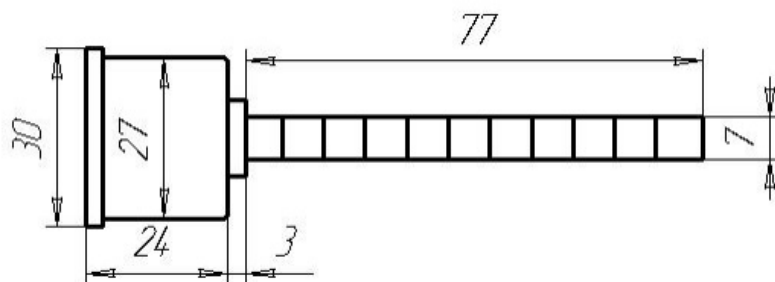
Замок



Ответная планка



Цилиндровый механизм



FALCON EYE

Установка замка

Замечания по установке:

1. Для установки электромеханического замка на двери различной толщины, у цилиндрического механизма предусмотрена планка, которую нужно укоротить до нужной длины при монтаже.
2. Планка цилиндрического механизма вставляется в горизонтальную прорезь в корпусе замка шириной 30 мм, что обеспечивает возможность некоторой свободы в выборе расстояния от торца двери (калитки) до оси цилиндра.
3. Направление открывания замка изменяется перестановкой запирающего ригеля, для этого:
 - Отверните винты крышки замка и снимите ее
 - Нажмите на ось запирающего ригеля и выдавите ригель из корпуса замка наружу
 - Переверните ригель на 180 градусов и вставьте его обратно
 - Установите крышку и заверните винты
4. Для нормальной работы электромеханического замка зазор между замком и ответной планкой должен составлять 5 мм.
5. При использовании электромеханического замка на улице, необходимо обеспечить его защиту от прямого попадания осадков, в противном случае возможно подклинивание ригелей.

Схема установки замка

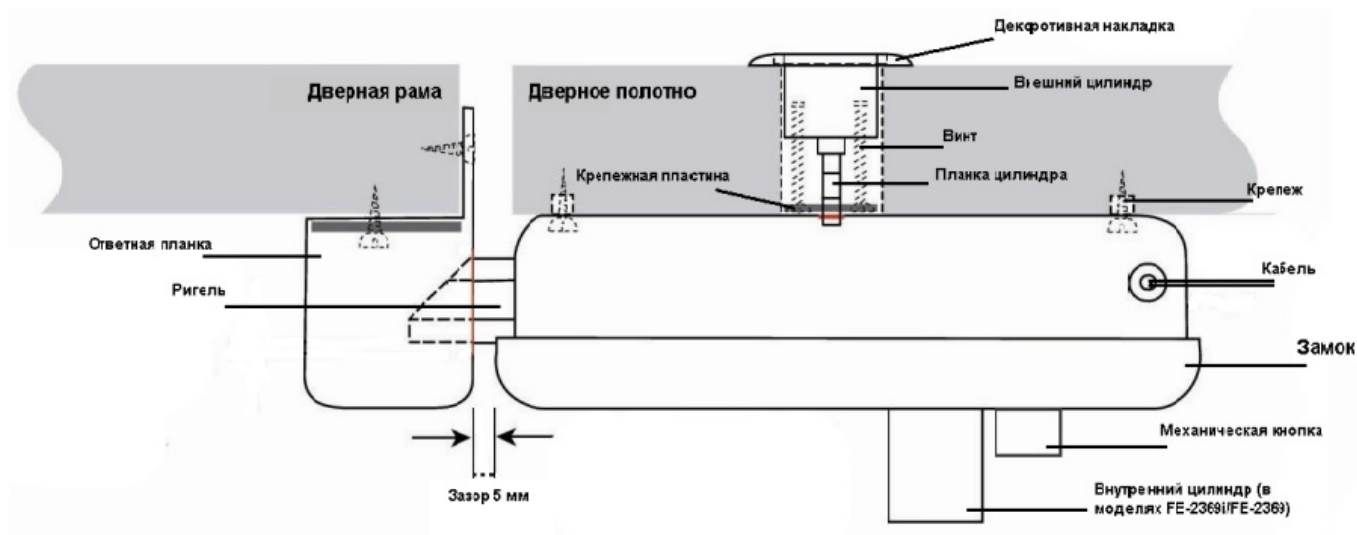
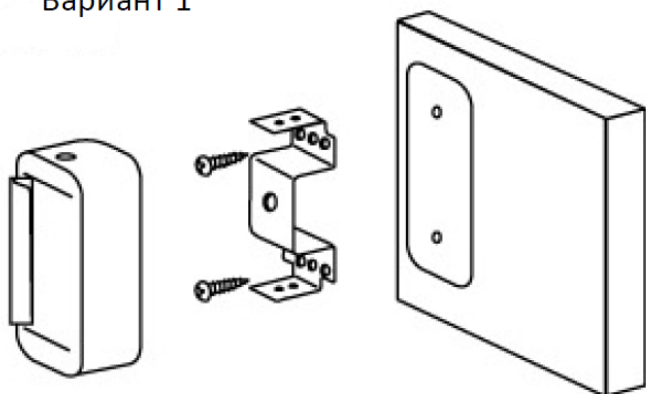


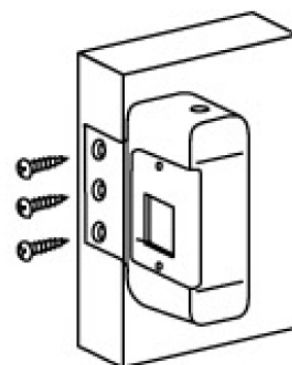
Схема установки ответной планки

Ответная планка может быть установлена одним из двух способов

Вариант 1



Вариант 2





Рекомендации по подключению замка

1. Подключение замка должно осуществляться с помощью проводов, имеющих сечение, соответствующее току потребления замка.
2. При подключении замка рекомендуется параллельно обмотке замка подключить выпрямительный диод (например, 1N4004) обратной полярностью или варистор с номинальным напряжением 16-22 вольт (в комплект поставки не входит) для защиты управляющего устройства от импульсов самоиндукции.
3. **Запрещается подавать на замок напряжение длительное время (более 3 секунд), это может вызвать: перегрев катушек, их коробление или сгорание.** Для защиты катушек замка рекомендуется использовать импульсные накопители (например, AVP-030).



Работа с монитором

Ответ на входящий вызов и открывание замка

При вызове с вызывной панели на экране отображается «ВХОДЯЩИЙ ВЫЗОВ». Нажмите кнопку  для разговора с посетителем или снимите трубку. Монитор вернется в состояние ожидания, если ответа на вызов не было по истечении времени вызова. Если вы хотите открыть замок двери посетителю, нажмите кнопку , на экране отобразится «ОТКРЫТ ЗАМОК ПАНЕЛИ».





При наличии другого вызова, полученного в ходе разговора, отображается «ПОСЕТИТЕЛЬ У ПАНЕЛИ 2».

Нажмите кнопку  для переключения на другую панель и общения с другим посетителем.

Примечание: В режиме ответа на вызов или интеркома между мониторами длительное нажатие кнопки  отключает микрофон, на экране появляется соответствующее сообщение. Повторное длительное нажатие кнопки  включает микрофон, на экране появляется соответствующее сообщение.





Длительность разговора 60 секунд.

Просмотр видео от панелей и камер






В дежурном режиме нажмите кнопку  для просмотра изображения с вызывной панели 1. Нажимая кнопку , выберите нужный вам канал (панели, видеокамеры). В режиме просмотра видео от панели вы можете нажать кнопку  для разговора и кнопку  для открывания замка.


Время просмотра вызывных панелей 2 минуты, время просмотра видеокамер 4 часа.

Настройка громкости разговора


В режиме разговора нажимайте кнопки  или  для входа в режим настройки громкости и установите желаемую громкость кнопками  или .

Регулировка яркости, контраста, цвета и формата 16:9 / 4:3

В режиме разговора, вызова или интеркома нажимайте кнопки  или  для входа в режим настройки громкости, яркости, контраста, цвета и размера. Нажимайте кнопку  для переключения параметров, изменяйте значения параметров кнопками  или .

В режиме просмотра видеокамер или панелей длительное нажатие кнопки  переключает режим отображения 16:9 / 4:3.

Функция «Не беспокоить»

В режиме ожидания длительно нажмите кнопку  для включения функции «Не беспокоить». На экране отобразится «РЕЖИМ «НЕ БЕСПОКОИТЬ» ВКЛЮЧЕН». Индикатор питания будет мигать, показывая, что режим «Не беспокоить» включен. Если вы хотите выключить этот режим, действуйте так же, на экране отобразится «РЕЖИМ «НЕ БЕСПОКОИТЬ» ОТКЛЮЧЕН». Индикатор питания перестанет мигать.


Вы можете использовать меню настроек для включения или выключения функции «Не беспокоить». Если эта функция «Не беспокоить» включена, монитор не будет выдавать звуковых сигналов вызова в режимах вызова от панели, интеркома или общего вызова.

Адрес монитора

Если в системе установлено более одного монитора, всем дополнительным должен быть изменен адрес. Заводская установка адреса: «Комната 1». Можно установить значения «Комната 1 – 2 – 3 – 4». Основной монитор, к которому подключены вызывные панели, должен всегда иметь адрес «Комната 1».


Нельзя установить одинаковый адрес для разных мониторов, система будет работать нестабильно. В случае совпадения адресов поле адреса подсвечивается желтым.

Системные настройки монитора

Для входа в меню системных настроек, нажмите кнопку  в режиме ожидания.

№	Пункт	Значение
1	ЯЗЫК	Заводское значение: Русский, Английский – опция
2	ВРЕМЯ ЗВОНКА	Заводская установка: 30 с, допустимые значения 10-60 с
3	ГРОМКОСТЬ ВЫЗОВА	Заводская установка: 03, допустимые значения 00-07
4	МЕЛОДИЯ ПАНЕЛИ 1	Заводская установка: 01, допустимые значения 00-11
5	МЕЛОДИЯ ПАНЕЛИ 2	Заводская установка: 02, допустимые значения 00-11
6	МЕЛОДИЯ ИНТЕРКОМА	Заводская установка: 03, допустимые значения 00-11
5	РЕЖИМ «НЕ БЕСПОКОИТЬ»	Заводская установка – ОТКЛЮЧЕН, для вызова с панели, интеркома и общего вызова, индикатор мигает, если функция включена.
6	РЕЖИМ «ПРОСЛУШИВАНИЯ»	Заводская установка – ОТКЛЮЧЕН. Если функция включена, монитор можно прослушивать с других мониторов.
7	АДРЕС УСТРОЙСТВА	Заводская установка: КОМНАТА 1, допустимые значения: КОМНАТА 1 - КОМНАТА 4. При наличии совпадающих номеров они подсвечиваются желтым цветом. Для монитора, к которому подключены вызывные панели, должен быть задан адрес: КОМНАТА 1.
8	СОСТОЯНИЕ 4 ВХОДА	Заводская установка: CCTV1 & 2. Допустимые значения: Нет камеры, CCTV1, CCTV1 & 2
9	ЗАВОДСКИЕ НАСТРОЙКИ	Сброс параметров монитора на заводские установки

Меню инженерных настроек

Для входа в инженерные настройки: выключите питание монитора не менее чем на 1 минуту и включите его. При появлении логотипа нажмите на кнопку  и удерживайте ее до появления окна инженерных настроек.

	Настройка	Описание
1	ВРЕМЯ ОТКРЫТИЯ ЗАМКА	Время открывания замка двери. Допустимые значения 1-10 секунд. Заводская установка: 1 с
2	ВРЕМЯ РАБОТЫ ДОП РЕЛЕ	0-25 секунд. Дополнительное реле отключено, если задано значение 0. Значение 0,1-25 секунд разрешает работу дополнительного реле (электронное реле TS-NC05 или второй выход панели Stuart или iPanel2 на 2 и 4 абонента) и устанавливает для него время замыкания контактов.
3	РЕЖИМ РАБОТЫ ДОП РЕЛЕ	Установите цифру 1 при использовании электронного реле TS-NC05 или панели Stuart. Установите цифру 2 при использовании панели iPanel2 на 2 и 4 абонента.

Внимание: Изменяйте инженерные настройки только в случае уверенности в том, что изменяемые параметры не нанесут вреда подключенному оборудованию.

Основные технические характеристики

Монитор:

Дисплей, разрешение	4,3 дюйма, 480x272
Формат видеосигнала	CVBS (PAL / NTSC)
Питание	100-240 В, 50-60 Гц
Потребление	Не более 5 Вт, 0,3 Вт (ожидание)
Рабочая температура	От 0 до +40° С
Рабочая влажность	0-95%
Размеры	160 x 180 x 32 мм
Вес	368 г

Вызывная панель:

Угол обзора и разрешающая способность матрицы	70 градусов / 1000 ТВЛ
Формат видеосигнала	PAL (CVBS)
Питание / потребление:	12 В пост. тока / не более 2,5 Вт
Подсветка	ИК, не менее 0,6м
Реле замка (нормально-разомкнутое)	30В / не более 10А
Рабочая температура	-50 +50 град. С
Класс защиты	IP54
Размеры:	122 x 40 x 24 мм (без козырька)

Блок питания:

Входное напряжение	160-242В перем. тока, 50Гц
Выходное напряжение	11,5- 14В пост. тока
Выходной ток	5 А
Защита от пробоя вход-выход	4000В
Рабочая температура	-40 +40 град. С
Габаритные размеры	170×48×32 мм

Замок:

Рабочее напряжение	12В +/- 10%
Потребляемый ток	3-4 А
Время подачи управляющего напряжения	Не более 3 сек
Рабочая температура	-40 +50 град. С

*Содержание драгоценных материалов: не требует учёта при хранении, списании и утилизации.

Правила хранения и транспортировки

Хранение изделия в потребительской таре должно соответствовать условиям хранения 1 по ГОСТ 15150-69. В помещениях для хранения изделия не должно быть паров кислот, щёлочи, агрессивных газов и других вредных примесей, вызывающих коррозию.

Устройства в транспортной таре перевозятся любым видом крытых транспортных средств, в соответствии с требованиями действующих нормативных документов.

Утилизация

Изделие утилизировать как бытовую технику без принятия специальных мер защиты окружающей среды.

Правила продажи изделия

Продажа изделия на территории РФ должна производиться в соответствии с постановлением Правительства РФ от 31 декабря 2020 г. N 2463. Продажа изделия не имеет возрастных или иных ограничений.

Техническое обслуживание

Техническое обслуживание изделия должно проводиться не реже одного раза в год.

Ежегодные работы по техническому обслуживанию включают:

- а) проверку работоспособности изделия;
- б) проверку целостности корпуса изделия, надёжности креплений, контактных соединений;
- в) очистку корпуса изделия от пыли и грязи.

Гарантийные обязательства

Изготовитель гарантирует соответствие изделия требованиям эксплуатационной документации при соблюдении потребителем правил транспортирования, хранения, монтажа и эксплуатации.

Срок службы изделия – 5 лет.

Гарантийный срок эксплуатации – 12 месяцев с даты продажи.

При покупке изделия требуйте отметку даты продажи в гарантийном талоне и проверяйте комплектность согласно данному руководству. При отсутствии документа, подтверждающего дату приобретения, гарантийный срок исчисляется от даты производства.

В течение гарантийного срока производится бесплатный ремонт изделия. Гарантия не распространяется на изделия, имеющие повреждения корпуса или подвергшиеся разборке потребителем.

Расходы по транспортировке к месту ремонта и обратно несет потребитель.

Сведения о маркировке изделия

Этикетка с названием изделия, напряжением питания, изготовителем и импортером нанесена на коробку изделия. Этикетка с названием изделия, напряжением питания и страной производства наклеена на задней крышке устройства.

Дата производства монитора указана в серийном номере на задней крышке устройства на наклейке со штрих кодом, где 2-я и 3-я цифра - месяц, 4-я и 5-я цифра - год производства. Так же месяц и год производства указаны на гарантийной пломбе, путем маркировки месяца и года производства.

Сведения о сертификации

Изделие соответствует требованиям технических регламентов Таможенного союза ТР ТС 020/2011, ТР ТС 004/2011 и ТР ЕАЭС 037/2016.

Сделано в России

Изготовитель: ООО «Пластметобработка» 142101, Московская область, г. Подольск, ул. Плещеевская, д.15

Параметры и характеристики изделия могут меняться без предварительного уведомления. Актуальную версию документа смотрите на сайте <https://falconeye.su/> на странице изделия.



Гарантийный талон

Талон действителен при наличии всех штампов и отметок

Модель	Дата приобретения
Серийный номер	Ф.И.О. и телефон покупателя
Название и юридический адрес продающей организации	Место печати

Внимание: Убедитесь, пожалуйста, что гарантийный талон полностью, правильно и разборчиво заполнен.

Настоящий гарантийный талон выдается сроком на один год с даты продажи, если в паспорте изделия не указан иной гарантийный срок. Если в паспорте изделия указан больший гарантийный срок – действие настоящего гарантийного талона распространяется на указанный в паспорте изделия срок.

Гарантия распространяется только на товары, используемые в соответствии с назначением, техническими и иными условиями, предусмотренными изготовителем (производителем). При нарушении этих условий Продавец не несет ответственности по гарантийным обязательствам. Продавец вправе отказать Покупателю в гарантийном обслуживании, если при выяснении причин неисправности будет установлено, что данные обстоятельства не могут быть отнесены к заводским дефектам поставленного Товара.

Гарантия не распространяется:

На неисправности, возникшие в результате воздействия окружающей среды (дождь, снег, град, гроза и т.д.), наступление форс-мажорных обстоятельств (пожар, наводнение, землетрясение и др.)

- На неисправности, вызванные нарушением правил транспортировки, хранения, эксплуатации или неправильной установкой.
- На повреждения, вызванные попаданием внутрь Товара посторонних предметов, веществ, жидкостей, насекомых и т.д.
- На Товар, имеющий внешние дефекты (явные механические повреждения, трещины, сколы на корпусе и внутри устройства).
- В случае обнаружения следов механических и термических повреждений компонентов на платах.
- В случае внесения Покупателем любых изменений в Товар.
- В случае если в течение гарантийного срока часть или части товара были заменены частью или частями, которые не были поставлены или санкционированы, а также были неудовлетворительного качества и не подходили для Товара.
- В случае если ремонт производился не в авторизованном производителем сервисном центре.

Действие настоящей гарантии не распространяется на детали отделки корпуса и прочие детали, обладающие ограниченным сроком использования.

Таблица гарантийного ремонта

Номер гарантийного ремонта	Дата поступления аппарата в ремонт	Дата выдачи аппарата	Описание ремонта	Список замененных деталей	Название и печать сервисного центра	Ф.И.О. мастера, выполнившего ремонт

Талон должен заполняться представителем уполномоченной организации или обслуживающим центром, производящим гарантийный ремонт изделия. После проведения гарантийного ремонта данный талон должен быть возвращен Владельцу.