

**ИЗВЕЩАТЕЛИ  
ОХРАННЫЕ ПОВЕРХНОСТНЫЕ  
ВИБРАЦИОННЫЕ  
«ГЮРЗА-048ПЗ»**

**И  
«ГЮРЗА-048ПЗ» исполнение 1**

*Руководство по эксплуатации*

**ФРКМ.425160.048-02 РЭ**

## Содержание

Перечень принятых сокращений .....	4
1 Описание и работа.....	5
1.1 Назначение изделия .....	5
1.2 Технические характеристики.....	8
1.3 Состав изделия.....	11
1.4 Устройство и работа .....	11
1.5 Маркировка и пломбирование .....	12
1.6 Упаковка.....	13
2 Использование по назначению .....	14
2.1 Эксплуатационные ограничения .....	14
2.2 Применение извещателя .....	14
2.3 Монтаж извещателя .....	15
2.3.1 Общие требования.....	15
2.3.2 Установка БОС .....	17
2.3.3 Монтаж чувствительного элемента.....	18
2.3.4 Монтаж кабелей в муфту переходную .....	18
2.3.5 Монтаж кабелей в муфту соединительную .....	20
2.3.6 Монтаж кабеля в устройство окончное .....	23
2.3.7 Установка муфты переходной, соединительной и устройства окончного .....	24
2.4 Подготовка извещателя к использованию .....	25
2.4.1 Указания мер безопасности .....	25
2.4.2 Настройка извещателя .....	25
2.5 Использование извещателя .....	32
2.5.1 Характеристики основных режимов работы извещателя.....	32
2.5.2 Меры безопасности при использовании извещателя по назначению .....	33
2.6 Перечень возможных неисправностей извещателя.....	33
3 Техническое обслуживание.....	38
3.1 Общие указания .....	38

3.2 Меры безопасности.....	38
3.3 Порядок технического обслуживания .....	38
4 Текущий ремонт .....	42
4.1 Текущий ремонт БОС .....	42
4.2 Текущий ремонт составных частей извещателя .....	42
5 Хранение .....	42
6 Транспортирование .....	43
7 Утилизация.....	43
Приложение А (справочное). Рисунки.....	44
Рисунок А.1 – Блок обработки сигналов .....	44
Рисунок А.2 – Варианты размещения чувствительного элемента.....	45
Рисунок А.3 – Оборудование заграждений из сварных (кованных) решеток. 45	
Рисунок А.4 – Схема электрическая подключения .....	45
Рисунок А.5 – Схема электрическая общая.....	45
Рисунок А.6 – Монтаж кабелей в муфту переходную .....	45
Рисунок А.7 – Монтаж кабелей в муфту соединительную.....	45
Рисунок А.8 – Монтаж кабелей в устройство окончное .....	45
Рисунок А.9 – Положение муфты переходной и устройства окончного при открытой прокладке .....	45
Рисунок А.10 – Органы управления и регулировки извещателя .....	45

### **Перечень принятых сокращений**

БОС	– блок обработки сигналов;
ВВФ	– внешние воздействующие факторы;
ЗИП	– запасные части, инструмент и принадлежности;
ИП	– источник питания;
МП	– муфта переходная;
ПКП	– приемно-контрольный пульт;
РЭ	– руководство по эксплуатации;
УДК	– устройство дистанционного контроля;
УО	– устройство оконечное;
ЧЭ	– чувствительный элемент.
ШС	– шкаф сигнализации.

Настоящее руководство по эксплуатации (РЭ) распространяется на извещатель охранный поверхностный вибрационный «Гюрза-048ПЗ» и его модификацию - извещатель охранный поверхностный вибрационный «Гюрза-048ПЗ» исполнение 1 (далее – извещатель).

РЭ содержит описание его устройства, технические характеристики, а также сведения, необходимые для правильного монтажа и эксплуатации извещателя.

## **1 Описание и работа**

### **1.1 Назначение изделия**

Извещатель - вибрационный, однопозиционный, пассивный, частично маскируемый, с поверхностной зоной обнаружения, служит для оборудования ограждающих строительных конструкций (стены, потолки, полы) и периметровых заграждений большой протяженности (железобетонные, кирпичные заграждения, сварные и кованые решетки и т.п.), устанавливается стационарно.

Извещатель предназначен для оборудования строительных конструкций и периметровых заграждений с целью формирования тревожного извещения об их вибрации в зоне обнаружения при несанкционированном преодолении методом разрушения конструкции (пробоем, сверлением и т.п.) или методом нарушения целостности чувствительного элемента, проложенного по охраняемой поверхности.

Извещатель обеспечивает контроль целостности чувствительного элемента (кабеля, обладающего виброэлектрическим эффектом) и линии его подключения. При их повреждении (коротком замыкании или обрыве) извещатель обеспечивает выдачу извещения о неисправности.

**Извещатель предназначен для использования на территории государств-членов Евразийского экономического союза (ЕАЭС).**

**Для стран, не являющихся членами ЕАЭС, предприятие-изготовитель выпускает извещатель экспортного исполнения.**

### 1.1.1 Габаритные размеры, мм, не более:

- блок обработки сигналов (рисунок А.1 приложения А) – 140x128x41;
- муфта переходная (комплект в сборе) – 150x28x28;
- муфта соединительная (комплект в сборе) – 160x28x28;
- устройство оконечное УО-001 (комплект в сборе) – 125x28x28.

### 1.1.2 Масса, кг, не более:

- блок обработки сигналов – 0,5;
- муфта переходная (комплект в сборе) – 0,1;
- муфта соединительная (комплект в сборе) – 0,1;
- устройство оконечное УО-001 (комплект в сборе) – 0,1.

### 1.1.3 Условия эксплуатации

Извещатель рассчитан на непрерывную, круглосуточную работу, выполняет свои функции и сохраняет характеристики в пределах установленных норм, а также не выдает сигналов «Тревога» во время и после воздействия внешних воздействующих факторов (ВВФ), приведенных в таблице 1.1.

Таблица 1.1 – Виды и характеристики ВВФ

Вид ВВФ	Характеристика ВВФ	Значение характеристики
1	2	3
Акустический шум	Не регламентируется	
Повышенная температура среды	Повышенная рабочая температура, °С	+50
Пониженная температура среды	Пониженная рабочая температура, °С	минус 60
Повышенная влажность	До 100 % при температуре +40°С. Не регламентируется при установке блока обработки сигналов (БОС) в металлический шкаф сигнализации (ШС)	
Пониженная влажность	Не регламентируется	
Дождь	Не регламентируется	
Снег, град	Не регламентируется	
Иней и гололед	Толщина, мм (при скорости ветра, м/с)	2 (10)
Роса	Не регламентируется	

Продолжение таблицы 1.1

1	2	3
Снежный покров	Не регламентируется	
Туман	Любой интенсивности	
Соляной (морской) туман		
Динамическая пыль (песок)	Скорость циркуляции частиц, м/с	10
	Плотность потока пыли (песка), кг/м <sup>2</sup> /с	6
Ветер	Среднее значение скорости ветра, м/с	20
	Максимальное значение скорости ветра, м/с	30
Травяной покров	Не регламентируется	
Паводковые воды	Не допускается для решетчатых заграждений	
	Не регламентируется для остальных конструкций	
Движение одного человека	Не регламентируется	
Движение группы людей (от трех до пяти человек) и крупных животных	Расстояние от зоны обнаружения (ЗО), м	1
Движение легковых автомобилей	Расстояние от ЗО, м	4,5
Движение колесных, гусеничных и электрифицированных транспортных средств	Расстояние от ЗО, м	10
Движения грузового и пассажирского железнодорожного транспорта	Расстояние от ЗО, м	15
Пролет самолетов и вертолетов	Высота над ЗО, м	100
Работа промышленных и строительных механизмов (электросварочных агрегатов, электродвигателей и т.п.)	Расстояние от ЗО, м	15
Линии электропередачи (до 500 кВ)	Расстояние от ЗО, м	5
Воздействие электромагнитных полей радиолокационных станций	Не регламентируется (при установке БОС в металлический ШС)	

Продолжение таблицы 1.1

1	2	3
Воздействие сверхкоротких импульсов электромагнитного поля	Не регламентируется (при установке БОС в металлический ШС)	
Воздействие импульсного нейтронного потока	Не регламентируется	
Воздействие мелких животных на элементы решетчатых заграждений	Вес, кг	до 10
Воздействие мелких животных на элементы строительных конструкций	Не регламентируется	

## 1.2 Технические характеристики

1.2.1 Электропитание извещателя осуществляется от бесперебойного источника постоянного тока в диапазоне питающих напряжений от 8 до 35 В.

1.2.2 Извещатель переходит в режим «Тревога» при уменьшении питающего напряжения ниже 5 В.

1.2.3 Минимальная длина подключаемого чувствительного элемента (виброкабеля) – не менее 1,2 м.

1.2.4 Максимальная длина подключаемого чувствительного элемента – не более 2000 м.

1.2.5 Максимальная площадь зоны обнаружения – не более 4000 м<sup>2</sup>.

1.2.6 В условиях эксплуатации, при которых на чувствительный элемент воздействуют прямые солнечные лучи, его длина должна быть не более 500 м.

1.2.7 Извещатель позволяет обеспечить зону обнаружения любой конфигурации.

1.2.8 Извещатель по типу выходного информационного сигнала – релейный, по способу передачи информационного сигнала – проводной.

1.2.9 Длительность тревожного извещения составляет не менее 2 с.

1.2.10 Информативность извещателя обеспечивает три состояния выходного шлейфа:

- «**Охрана**» - сопротивление цепи выходного шлейфа не более 30 Ом;

- «**Тревога**» - сопротивление цепи выходного шлейфа не менее 20 МОм;



- «**Неисправность**» - сопротивление цепи выходного шлейфа периодически изменяется от значений менее 30 Ом до значений более 20 МОм.

1.2.11 Извещатель сохраняет работоспособность при токе нагрузки в цепи выходного шлейфа, не превышающем 100 мА и напряжении не более 80 В.

1.2.12 Извещатель обеспечивает постоянный контроль целостности чувствительного элемента и линии его подключения - переходит в режим «Неисправность» при обрыве или коротком замыкании входного шлейфа.

1.2.13 Извещатель обеспечивает возможность дистанционного контроля работоспособности – переходит в состояние «Тревога» при подаче на вход дистанционного контроля импульса с амплитудой от 8 до 35 В и длительностью более 200 мс.

1.2.14 Ток, потребляемый извещателем от источника постоянного тока при выключенном настроечном светодиоде – не более 1,5 мА.

1.2.15 Ток, потребляемый извещателем от источника постоянного тока при включенном настроечном светодиоде – не более 3,5 мА.

1.2.16 Извещатель обеспечивает возможность применения функции накопления сигнала – формирования тревожного извещения после серии сигналов, поступающих с ЧЭ.

1.2.17 Извещатель имеет встроенную схему защиты от экстремальных токов и напряжений по всем входным и выходным портам БОС.

1.2.18 Извещатель обеспечивает требования к электромагнитной совместимости технических средств охранной сигнализации по ГОСТ Р 50009:

- устойчивость к воздействию микросекундных импульсных помех большой энергии (УК1) 4 степени жесткости по входным портам электропитания постоянного тока и по цепи чувствительного элемента (импульсы напряжением 2 кВ по ГОСТ Р 51317.4.5-99);

- устойчивость к воздействию наносекундных импульсных помех (УК2) 4 степени жесткости по входным портам электропитания постоянного тока и по цепи чувствительного элемента (импульс напряжением 2 кВ по ГОСТ 30804.4.4);

- устойчивость к влиянию радиочастотного электромагнитного поля (УИ1) 4 степени жесткости (напряженность электромагнитного поля 10 В/м в диапазоне частот от 80 до 1000 МГц по ГОСТ 30804.4.3);

- устойчивость к воздействию электростатических разрядов (УЭ1) 4 степени жесткости (воздушный разряд напряжением 15 кВ и контактный разряд напряжением 8 кВ по ГОСТ 30804.4.2);

- не создает кондуктивных промышленных радиопомех по портам электропитания постоянного тока (ЭК1), превышающих нормы для технических средств, применяемых в жилых, коммерческих зонах и производственных зонах с малым энергопотреблением;

- не создает излучаемых промышленных радиопомех (ЭИ1), превышающих нормы для технических средств, применяемых в жилых, коммерческих зонах и производственных зонах с малым энергопотреблением.

1.2.19 Конструкция извещателя обеспечивает степень защиты оболочки IP55 по ГОСТ 14254.

1.2.20 Тип применяемого ЧЭ – кабель трибоэлектрический вибрационный КТВУ-М. По согласованию с предприятием-изготовителем допускается замена кабеля КТВУ-М на кабель КТВ-Мф или другие кабели, обладающие виброэффектом.

1.2.21 Извещатель обеспечивает вероятность обнаружения несанкционированных действий 0,98 при доверительной вероятности 0,9.

1.2.22 Нарботка извещателя на ложную тревогу составляет 100 суток с доверительной вероятностью 0,9.

1.2.23 Значение средней наработки извещателя на отказ в дежурном режиме составляет 60000 часов (с доверительной вероятностью 0,9).

### **1.3 Состав изделия**

В стандартный комплект поставки извещателя входят:

- блок обработки сигналов (БОС) – 1 шт.;
- муфта переходная – 1 компл.;
- устройство оконечное УО-001 – 1 компл.;
- кабель соединительный РК 50-2-16 – 5 м;
- паспорт – 1 экз.;
- руководство по эксплуатации – 1 экз.

Чувствительный элемент виброкабель КТВУ-М, муфта соединительная и комплект монтажных частей поставляются отдельно.

Длина чувствительного элемента, кабеля соединительного РК 50-2-16, а также количество муфт переходных и муфт соединительных оговариваются при заказе.

### **1.4 Устройство и работа**

#### **1.4.1 Принцип действия извещателя**

Принцип действия извещателя основан на регистрации блоком обработки сигналов электрических сигналов, возникающих в чувствительном элементе при вибрационных воздействиях на элементы строительной конструкции или ограждения.

В блоке обработки сигналов происходит фильтрация и усиление сигналов. В случае превышения сигналом порогового значения происходит формирование тревожного извещения в виде размыкания выходного оптореле.

#### **1.4.2 Устройство и работа составных частей извещателя**

##### **1.4.2.1 Блок обработки сигналов**

БОС предназначен для регистрации сигналов от чувствительного элемента и формирования тревожного извещения.

БОС конструктивно выполнен в металлическом корпусе. Внутри корпуса размещена электронная плата, на которой установлены входной модуль, электрорадиоэлементы устройства обработки сигнала, элементы схемы защиты

от экстремальных токов и напряжений, клеммы для подключения внешних цепей, элементы управления и регулировки извещателя.

На корпусе БОС предусмотрены элементы крепления для его установки, кабельные вводы и клемма заземления.

#### **1.4.2.2 Чувствительный элемент**

Чувствительный элемент, проложенный внутри или по строительной конструкции в трубе или коробе, предназначен для формирования электрического сигнала при попытке преодоления зоны обнаружения методом пробоя или сверления элементов конструкции.

В качестве чувствительного элемента используют кабель КТВУ-М, обладающий виброэлектрическими свойствами.

Длина чувствительного элемента зависит от площади поверхности зоны обнаружения.

#### **1.4.2.3 Муфта переходная и муфта соединительная**

Муфта переходная предназначена для электрического соединения чувствительного элемента с линией подключения к блоку обработки сигналов, а также для экранирования и герметизации места соединения.

Муфта соединительная предназначена для соединения двух отрезков чувствительного элемента друг с другом, а также для экранирования и герметизации места соединения.

Конструкция и сборка муфт – см. пп. 2.3.4, 2.3.5.

#### **1.4.2.4 Устройство оконечное**

Устройство оконечное предназначено для обеспечения постоянного контроля целостности чувствительного элемента и линии подключения к БОС, а также для экранирования и герметизации конца чувствительного элемента.

Конструкция и сборка устройства оконечного - см. п. 2.3.6.

### **1.5 Маркировка и пломбирование**

Маркировка извещателя содержит товарный знак предприятия – изготовителя, наименование извещателя, единый знак обращения продукции на рынке государств - членов Таможенного союза, наименование страны изготовителя, штрих-код и цифровой код, включающий: год и месяц изготовления (четыре знака), обозначение типа изделия (один знак),

климатическое исполнение (один знак), заводской номер (шесть знаков), последнюю литеру изменения (один знак), код приемки (один знак),.

Пломбирование БОС извещателя производится наклейкой этикетки разрушаемой из полиэстера (внутри корпуса) и мастикой битумной или пластилином скульптурным на крышке корпуса.

При поставке извещателей с приемкой заказчика (с приемкой 5) клеймо представителя заказчика наносится на корпус БОС извещателя, упаковочную тару БОС и ящик упаковочный.

## **1.6 Упаковка**

Блок обработки сигналов помещается в отдельный пакет из двухслойной воздушно-пузырчатой пленки.

Составные элементы комплекта извещателя (муфта переходная, муфта соединительная, устройство оконечное) помещаются в отдельные пакеты из полиэтиленовой пленки с застежкой.

Составные элементы комплекта извещателя (муфта переходная, муфта соединительная, устройство оконечное) и документация на извещатель укладываются в потребительскую тару – в коробки из картона.

Внутри каждой коробки при упаковке помещается упаковочный лист, а снаружи наклеивается этикетка, выполненная в соответствии с конструкторской документацией.

Упаковка чувствительного элемента производится по согласованию с потребителем.

По требованию потребителя извещатели упаковываются в транспортную тару.

В транспортную тару укладывается упаковочный лист, содержащий следующие данные: обозначение извещателя; количество комплектов извещателей; штамп упаковщика и дата упаковывания.

Упаковка извещателей обеспечивает их сохранность на весь период транспортирования, а также их хранение в течение установленного срока.

Пломбирование извещателя (транспортной тары) производится после приемки ОТК (и приемки представителем заказчика при поставке изделий с приемкой 5).

## **2 Использование по назначению**

### **2.1 Эксплуатационные ограничения**

Запрещается эксплуатация изделия при:

- питающем напряжении более 35 В;
- нагрузке выходной цепи более 100 мА;
- сигнале по цепи дистанционного контроля более 35 В.

Несоблюдение данных ограничений может привести к выходу извещателя из строя.

### **2.2 Применение извещателя**

2.2.1 Для обеспечения необходимой обнаружительной способности (регистрации заданных несанкционированных действий), высокой помехозащищенности (практически полного отсутствия ложных срабатываний) и заданных требований устойчивости к саботажным действиям необходимо обеспечить:

- качество монтажа чувствительного элемента, его герметичность и герметичность муфт и устройства оконечного;
- установку чувствительности БОС с заданной обнаружительной способностью (см. п. 2.4.2.6.2).

#### **2.2.2 Варианты оборудования чувствительным элементом строительных конструкций (стен, потолков, полов)**

Извещатель позволяет осуществлять следующие варианты размещения чувствительным элементом:

- скрытное размещение внутри строительной конструкции в штробах, в металлических трубах (рисунок А.2.3, приложение А);
- размещение в металлических трубах или коробах, проложенных по поверхности строительной конструкции (рисунок А.2.2, приложение А);
- размещение на поверхности строительной конструкции, с креплением металлическими скобками (рисунок А.2.1, приложение А).

При монтаже чувствительного элемента на поверхности стены могут также использоваться элементы внутренней отделки (декоративные панели и

т.п.) При этом чувствительный элемент допускается прокладывать на элементах крепления панелей.

При оборудовании навесных потолков чувствительный элемент допускается прокладывать на элементах крепления навесного потолка.

Допускается использование извещателя для оборудования металлических строительных конструкций.

### **2.2.3 Варианты оборудования заграждений (бетонных, кирпичных, решетчатых)**

Извещатель позволяет осуществлять следующие варианты размещения чувствительного элемента:

- скрытное размещение внутри заграждения в трубах, специальных плоскостях;

- размещение в металлических коробах или трубах, проложенных по заграждению (рисунок А.3.2, приложение А);

- размещение на поверхности конструкции заграждения (с охраняемой стороны) с креплением металлическими скобами (рисунок А.3.1, приложение А).

2.2.4 Зона чувствительности извещателя в плоскости охраняемой строительной конструкции расположена в обе стороны от оси чувствительного элемента (виброкабеля) на расстояние не менее 1 м в каждую сторону.

## **2.3 Монтаж извещателя**

### **2.3.1 Общие требования**

При поступлении извещателя с предприятия-изготовителя проводят проверку технического состояния в соответствии с таблицей 2.1

Таблица 2.1 – Проверка технического состояния

Наименование проверки	Технические требования
1	2
Проверка комплектности извещателя	Соответствие разделу паспорта и контракта (договора)
Внешний осмотр БОС	Отсутствие механических повреждений, коррозии, наличие и целостность пломбы предприятия-изготовителя на крышке корпуса БОС

*Продолжение таблицы 2.1*

1	2
Внешний осмотр чувствительного элемента	Отсутствие механических повреждений, наличие герметизирующих заглушек на концах кабеля
Проверка комплектности и внешний осмотр комплектов муфты переходной, устройства оконечного	Соответствие комплектности, указанной в упаковочных листах. Отсутствие влаги внутри упаковки

Монтаж извещателя следует проводить с соблюдением норм и правил выполнения монтажных и электромонтажных работ. При монтаже извещателя следует выполнять требования безопасности при работе с электроинструментом и работах на высоте.

**ЗАПРЕЩАЮТСЯ МОНТАЖНЫЕ РАБОТЫ ВО ВРЕМЯ ГРОЗЫ!**

Для обеспечения надежной работы извещателя необходимо использовать специализированные источники питания, имеющие в своем составе аккумуляторные батареи.

При питании извещателя от удаленного источника питания тип провода и сечение жил необходимо выбрать таким образом, чтобы при изменении выходного напряжения источника питания в допустимых пределах на клеммах БОС было обеспечено напряжение в пределах от 8 до 35 В.

Для подключения чувствительного элемента к БОС следует использовать только кабель марки РК 50-2-16 единым отрезком, без применения дополнительных элементов соединения (паяных соединений, скруток, соединительных клемм, плитов и т.п.), не предусмотренных настоящим руководством.

При прокладке линии подключения чувствительного элемента следует обеспечить неподвижность кабеля РК 50-2-16 и его механическую защиту.

Схема электрическая подключения приведена на рисунке А.4, приложение А, схема электрическая общая приведена на рисунке А.5, приложение А.

**Подключение сторонних электроустановок к шине заземления запрещено!**



### 2.3.2 Установка БОС

Вне помещений, на периметровом ограждении БОС рекомендуется устанавливать в металлических шкафах брызгозащищенного исполнения с целью повышения антисаботажных свойств извещателя и возможности размещения дополнительного оборудования (тревожной кнопки, сетевого контроллера системы сбора и обработки информации и т.п.). Место установки шкафа и БОС в нем должно обеспечивать удобство подсоединения линии подключения чувствительного элемента, шлейфа сигнализации, дистанционного контроля и проводов питания, а также возможность периодического осмотра и регулировки БОС.

Для монтажа БОС следует произвести разметку под отверстия для крепления БОС и закрепить БОС с помощью шурупов или винтов.

Подключить к БОС:

- шину заземления - медный провод сечением не менее 1,0 мм<sup>2</sup> (специальных требований к сопротивлению растекания токов заземлителя не предъявляется);
- чувствительный элемент через соединительный кабель РК 50-2-16;
- выходную цепь;
- линию дистанционного контроля;
- линию питания;
- в подключаемых цепях применение дополнительных устройств грозозащиты не требуется;
- применение дополнительных устройств грозозащиты в цепи чувствительного элемента запрещено.

**Извещатель должен быть заземлен только в одной точке - через элемент крепления на корпусе БОС.**

**При монтаже соединительного кабеля и чувствительного элемента не допускать повреждения их оболочек во избежание возникновения дополнительных точек заземления – точек электрического контакта экрана ЧЭ с заземленными конструкциями (с ограждением).**

**При подключении выходной цепи и линии дистанционного контроля следует УБЕДИТЬСЯ, что они не находятся под напряжением.**

**При подключении линии питания следует проверить полярность проводников.**

### **2.3.3 Монтаж чувствительного элемента**

Перед монтажом:

- проверить сопротивление изоляции чувствительного элемента (сопротивление изоляции между всеми жилами и экраном должно быть не менее 50 МОм);

- чувствительные элементы предварительно разложить вдоль оборудуемой зоны охраны без механических повреждений и обеспечить защиту концов кабеля от попадания влаги внутрь чувствительного элемента.

Монтаж чувствительного элемента производить:

- в соответствии с проектной документацией;
- при температуре окружающего воздуха не ниже минус 10° С;
- монтаж чувствительных элементов выполнять с радиусом изгиба не менее 120 мм.

При использовании отдельных отрезков чувствительного элемента соединение их между собой осуществлять при помощи муфты соединительной.

**Примечание** – Разделку кабелей, а также сборку муфт и устройства оконечного не рекомендуется производить во время дождя во избежание попадания влаги внутрь кабелей и муфт.

### **2.3.4 Монтаж кабелей в муфту переходную (рисунок А.6, приложение А)**

2.3.4.1 Надеть на оболочку кабеля РК в следующей последовательности: гермоввод, корпус муфты переходной, экран муфты переходной.

2.3.4.2 Ввернуть гермоввод в корпус муфты переходной до упора и затянуть при помощи ключа.

2.3.4.3 Слегка затянуть накидную гайку гермоввода.

2.3.4.4 Снять внешнюю оболочку со свободного конца кабеля длиной 50 мм.

2.3.4.5 Расплести экранирующую оплетку из медных проволок, сделать скрутку и отвести в сторону.

2.3.4.6 Снять изоляцию центральной жилы, оставив от 8 до 10 мм до края внешней изоляции.

2.3.4.7 Обкусить центральную жилу, оставив от 20 до 25 мм (рисунок А.6.1, приложение А).

2.3.4.8 Зачищенную центральную жилу сложить вдвое или втрое. Свободный конец обрезать (рисунок А.6.2, приложение А).

2.3.4.9 На кабель КТВУ-М надеть гермоввод.

2.3.4.10 Снять внешнюю оболочку со свободного конца кабеля КТВУ-М длиной от 140 до 145 мм.

2.3.4.11 Удалить оплетку из стальных оцинкованных проволок.

2.3.4.12 Край среза внешней оболочки изолировать изоляционной лентой.

2.3.4.13 Снять среднюю изоляцию, оставив от 15 до 20 мм до края внешней изоляции.

2.3.4.14 Расплести экранирующую оплетку из медных проволок, сделать скрутку из нескольких прядей (диаметр скрутки должен составлять от 2 до 2,5 мм) и отвести его в сторону. Остальные пряди экранирующей оплетки обкусить.

2.3.4.15 Снять изоляцию центральной жилы, оставив от 25 до 30 мм до края внешней изоляции (рисунок А.6.3, приложение А).

2.3.4.16 Обкусить центральную жилу, оставив 30 мм. Спиралевидный профиль центральной жилы выпрямить и сложить вдвое.

2.3.4.17 Зачищенную центральную жилу вставить в гильзу соединительную, обжать с помощью специального инструмента (рекомендуется применять клещи обжимные – пресс-клещи СТК-01 или аналог) со стороны кабеля КТВУ-М. Свободный конец центральной жилы обкусить (рисунок А.6.4, приложение А).

2.3.4.18 В ответное отверстие гильзы вставить зачищенные концы кабеля РК. Гильзу обжать с помощью специального инструмента со стороны кабеля РК (рисунок А.6.5, приложение А).

2.3.4.19 Гильзу соединительную и жилы кабеля КТВУ-М и РК заизолировать изоляционной лентой.

2.3.4.20 Экранирующую оплетку кабеля КТВУ-М направить вдоль гильзы и скрутить с экранирующей оплеткой кабеля РК.

2.3.4.21 Сдвинуть экран муфты переходной на место соединения кабеля КТВУ-М и кабеля РК.

2.3.4.22 Скрутку экранирующих оплеток кабелей КТВУ-М и РК вставить в обжимное кольцо экрана муфты переходной, обжать плоскогубцами (рисунок А.6.6, приложение А).

2.3.4.23 Свободный конец скрутки обкусить. Обжатое кольцо экрана муфты переходной с помощью плоскогубцев прижать к плоскости экрана.

2.3.4.24 Обжать экран муфты переходной до диаметра средней изоляции кабеля КТВУ-М с помощью плоскогубцев.

2.3.4.25 Ослабить накидную гайку гермоввода со стороны кабеля РК, осторожно сдвинуть корпус муфты и полностью закрыть место соединения кабеля КТВУ-М и кабеля РК.

2.3.4.26 Ввернуть гермоввод кабеля КТВУ-М в корпус муфты переходной до упора и затянуть с помощью ключа.

2.3.4.27 Затянуть накидную гайку гермоввода кабеля КТВУ-М с помощью ключа, накидную гайку кабеля РК рукой до резкого возрастания усилия (рисунок А.6.7, приложение А).

2.3.4.28 При монтаже не допускать проворачивания кабелей относительно друг друга.

2.3.4.29 Проверить с помощью тестера качество собранной муфты переходной. Сопротивление между экраным проводником и жилами кабеля (при установленном устройстве оконечном) должно быть от 190 до 210 кОм.

**Монтаж экрана, входящего в комплект муфты, обязателен!**

**2.3.5 Монтаж кабелей в муфту соединительную (рисунок А.7, приложение А)**

2.3.5.1 Надеть на оболочку первого ремонтируемого кабеля КТВУ-М в следующей последовательности: гермоввод, корпус муфты соединительной.

2.3.5.2 Снять внешнюю оболочку со свободного конца кабеля длиной от 140 до 145 мм.

2.3.5.3 Удалить оплетку из стальных оцинкованных проволок.

2.3.5.4 Край среза внешней оболочки изолировать изоляционной лентой.

2.3.5.5 Снять среднюю изоляцию, оставив от 15 до 20 мм до края внешней изоляции (рисунок А.7.1, приложение А).

2.3.5.6 Расплести экранирующую оплетку из медных проволок, сделать скрутку из нескольких прядей (диаметр скрутки должен составлять от 2 до 2,5 мм) и отвести его в сторону. Остальные пряди экранирующей оплетки обкусить.

2.3.5.7 Снять изоляцию центральной жилы, оставив от 25 до 30 мм до края внешней изоляции.

2.3.5.8 Центральную жилу обкусить до длины 30 мм. Спиралевидный профиль центральной жилы выпрямить и сложить вдвое.

2.3.5.9 Надеть на оболочку второго ремонтируемого кабеля КТВУ-М в следующей последовательности: гермоввод, экран муфты соединительной.

2.3.5.10 Снять внешнюю оболочку со свободного конца кабеля длиной от 140 до 145 мм.

2.3.5.11 Удалить оплетку из стальных оцинкованных проволок.

2.3.5.12 Край среза внешней оболочки изолировать изоляционной лентой.

2.3.5.13 Снять среднюю изоляцию, оставив от 15 до 20 мм до края внешней изоляции (рисунок А.7.2, приложение А).

2.3.5.14 Расплести экранирующую оплетку из медных проволок, сделать скрутку из нескольких прядей (диаметр скрутки должен составлять от 2 до 2,5 мм) и отвести его в сторону. Остальные пряди экранирующей оплетки обкусить.

2.3.5.15 Снять изоляцию центральной жилы, оставив от 25 до 30 мм до края внешней изоляции.

2.3.5.16 Центральную жилу обкусить до длины 30 мм. Спиралевидный профиль центральной жилы выпрямить и сложить вдвое.

2.3.5.17 Взять гильзу соединительную, одеть ее на зачищенную часть ремонтируемого кабеля. В ответное отверстие гильзы вставить зачищенные концы другого ремонтируемого кабеля (рисунок А.7.3, приложение А).

2.3.5.18 Гильзу обжать с помощью специального инструмента (рекомендуется применять клещи обжимные). Свободные концы центральной жилы обкусить (рисунок А.7.4, приложение А).

2.3.5.19 Гильзу соединительную и жилы кабелей заизолировать изоляционной лентой.

2.3.5.20 Экранирующие оплетки ремонтируемых кабелей уложить в одном направлении, скрутить вместе.

2.3.5.21 Сдвинуть экран муфты соединительной на место соединения ремонтируемых кабелей.

2.3.5.22 Скрутку экранирующих оплеток вставить в обжимное кольцо экрана муфты соединительной, обжать плоскогубцами (рисунок А.7.5, приложение А).

2.3.5.23 Свободный конец скрутки обкусить. Обжатое кольцо экрана муфты соединительной с помощью плоскогубцев прижать к плоскости экрана.

2.3.5.24 Обжать экран муфты переходной до диаметра средней изоляции кабеля КТВУ-М с помощью плоскогубцев.

2.3.5.25 Навернуть корпус муфты соединительной на зафиксированный гермоввод кабеля до упора.

2.3.5.26 Ввернуть гермоввод другого ремонтируемого кабеля на корпус муфты соединительной до упора.

2.3.5.27 Затянуть до упора накидную гайку гермовводов с помощью ключа (рисунок А.7.6 приложения А).

2.3.5.28 При монтаже не допускается проворачивания кабелей относительно друг друга.

2.3.5.29 Проверить с помощью тестера качество собранной муфты соединительной. Сопротивление между экраным проводником и жилами кабеля (при установленном устройстве оконечном) должно быть от 190 до 210 кОм.

**Монтаж экрана, входящего в комплект муфты, обязателен!**

## **2.3.6 Монтаж кабеля в устройство оконечное (рисунок А.8, приложения А)**

2.3.6.1 На кабель КТВУ-М надеть гермоввод.

2.3.6.2 Снять внешнюю оболочку со свободного конца кабеля длиной от 140 до 145 мм.

2.3.6.3 Удалить оплетку из стальных оцинкованных проволок.

2.3.6.4 Край среза внешней оболочки изолировать изоляционной лентой.

2.3.6.5 Снять среднюю изоляцию, оставив от 15 до 20 мм до края внешней изоляции.

2.3.6.6 Расплести экранирующую оплетку из медных проволок, сделать скрутку из нескольких прядей (диаметр скрутки должен составлять от 2 до 2,5 мм) и отвести его в сторону. Остальные пряди экранирующей оплетки обкусить.

2.3.6.7 Снять изоляцию центральной жилы, оставив от 25 до 30 мм до края внешней изоляции (рисунок А.8.1, приложение А).

2.3.6.8 Центральную жилу обкусить до длины 30 мм. Спиралевидный профиль центральной жилы выпрямить и сложить вдвое.

2.3.6.9 Взять гильзу соединительную и резистор 200 кОм. Гильзу соединительную одеть на центральную жилу кабеля КТВУ-М. Резистор вставить в гильзу до упора.

2.3.6.10 Гильзу обжать с помощью специального инструмента (рекомендуется применять клещи обжимные) со стороны кабеля КТВУ-М, не повреждая корпус резистора. Свободный конец центральной жилы обкусить (рисунок А.8.2, приложение А).

2.3.6.11 Гильзу соединительную и жилы кабеля КТВУ-М заизолировать изоляционной лентой.

2.3.6.12 Скрутку пряди экранирующей оплетки кабеля КТВУ-М направить вдоль гильзы и скрутить с выводом резистора (рисунок А.8.3, приложение А).

2.3.6.13 Экран устройства оконечного сдвинуть на место соединения кабеля КТВУ-М и резистора.

2.3.6.14 Скрутку экранирующей оплетки и вывода резистора вставить в обжимное кольцо экрана устройства оконечного, продеть и обжать плоскогубцами. Свободный конец скрутки обкусить (рисунок А.8.4, приложение А).

2.3.6.15 Обжатое кольцо экрана устройства оконечного с помощью плоскогубцев прижать к плоскости экрана.

2.3.6.16 Обжать экран муфты переходной до диаметра средней изоляции кабеля КТВУ-М с помощью плоскогубцев.

2.3.6.17 Зафиксировать гермоввод на кабеле.

2.3.6.18 Навернуть корпус устройства оконечного на гермоввод до упора, не допуская проворачивания экрана относительно кабеля внутри устройства оконечного (рисунок А.8.5, приложение А).

2.3.6.19 Проверить с помощью тестера качество собранного устройства оконечного. Сопротивление между экраным проводником и жилами кабеля (при установленном устройстве оконечном) должно быть от 190 до 210 кОм.

**Монтаж экрана, входящего в комплект устройства оконечного, обязателен!**

**2.3.7 Установка муфты переходной, соединительной и устройства оконечного (рисунок А.9 приложения А)**

Установку муфты переходной производить на строительной конструкции в месте соединения чувствительного элемента (виброкابеля) и линии подключения (кабеля РК).

Установку муфты соединительной производить на строительной конструкции в месте соединения двух отрезков чувствительного элемента (виброкабеля).

Установку устройства оконечного производить на строительной конструкции на конце чувствительного элемента (виброкабеля).



## **2.4 Подготовка извещателя к использованию**

### **2.4.1 Указания мер безопасности**

Извещатели по способу защиты человека от поражения электрическим током соответствуют классу защиты III по ГОСТ 12.2.007.0-75.

Конструктивное исполнение извещателей обеспечивает их пожарную безопасность по ГОСТ 12.1.004-91 при нарушении правил эксплуатации.

Извещатели не оказывают вредного воздействия на окружающую среду и здоровье человека.

При техническом обслуживании извещателя следует выполнять требования инструкций по технике безопасности при работе с электроустановками и работах на высоте.

Измерительные приборы и электроинструменты, включаемые в сеть переменного тока, должны быть надежно заземлены.

### **2.4.2 Настройка извещателя**

Настройка извещателя осуществляется встроенными элементами управления и регулировки БОС без использования дополнительной аппаратуры.

#### **2.4.2.1 Общая информация о функциях элементов управления и регулировки**

Извещатель имеет следующие органы управления и регулировки (рисунок А.10, приложение А):

- переключатель диапазонов чувствительности (позиция 1);
- переключатель регулировки чувствительности внутри диапазона (позиция 2);
- переключатель регулировки величины накопления сигнала (позиция 3);
- выключатель сигнального светодиода (позиция 4).

#### **2.4.2.2 Переключение диапазонов чувствительности извещателя (рисунки А.10.2, А.10.3, приложение А)**

2.4.2.2.1 Переключатель диапазонов чувствительности позволяет устанавливать верхний или нижний диапазон чувствительности извещателя.

2.4.2.2.2 Для включения нижнего диапазона чувствительности устанавливают переключатель в левое положение (положение «I»).

2.4.2.2.3 Для включения верхнего диапазона чувствительности устанавливают переключатель в правое положение (положение «ON»).

### **2.4.2.3 Регулировка чувствительности извещателя внутри диапазона (рисунки А.10.4, А.10.5, приложение А)**

2.4.2.3.1 Переключатель регулировки чувствительности позволяет изменять чувствительность извещателя в пределах выбранного диапазона чувствительности.

2.4.2.3.2 Максимальная чувствительность в каждом диапазоне чувствительности в 10 раз больше минимальной чувствительности в том же диапазоне. Максимальная чувствительность нижнего диапазона равна минимальной чувствительности верхнего диапазона.

2.4.2.3.3 Регулировку необходимой чувствительности внутри диапазона осуществляют установкой одного из флажков переключателя регулировки чувствительности в правое положение (положение «ON») и установкой всех остальных флажков в левое положение.

**Никакая случайная комбинация флажков переключателей в процессе регулировки не приводит к выводу БОС из строя.**

2.4.2.3.4 Максимальную чувствительность устанавливают включением в положение «ON» флажка «1» (самый верхний). Минимальную чувствительность устанавливают включением в положение «ON» флажка «10» (самый нижний).

### **2.4.2.4 Регулировка величины накопления сигнала (рисунки А.10.6, А.10.7, приложение А)**

2.4.2.4.1 Переключатель регулировки величины накопления позволяет изменять величину накопления сигнала.

2.4.2.4.2 Режим накопления сигнала целесообразно применять при необходимости обнаружения серии повторяющихся сигналов. Применение режима накопления позволяет повысить помехозащищенность –

предотвращает формирование сигнала «Тревоги» от случайного одиночного воздействия.

2.4.2.4.3 Регулировку необходимой величины накопления сигнала осуществляют установкой одного из флажков переключателя регулировки величины накопления в правое положение (положение «ON») и установкой всех остальных флажков в левое положение.

**Никакая случайная комбинация флажков переключателей в процессе регулировки не приводит к выводу БОС из строя.**

2.4.2.4.4 Максимальную величину накопления (формирование сигнала «Тревога» на четвертое-пятое воздействие) устанавливают включением в положение «ON» флажка «1» (самый верхний). Минимальную величину накопления (накопление отключено) устанавливают включением в положение «ON» флажка «10» (самый нижний).

**2.4.2.5 Включение и выключение сигнального светодиода (рисунок А.10.8, приложение А)**

2.4.2.5.1 Выключатель сигнального светодиода позволяет включать сигнальный светодиод на время настройки извещателя.

2.4.2.5.2 Рекомендуются отключать сигнальный светодиод на время эксплуатации извещателя, т.к. при этом существенно снижается ток потребления извещателя.

2.4.2.5.3 Включение сигнального светодиода осуществляют установкой переключателя в правое положение (положение «ON»). Выключение сигнального светодиода осуществляют установкой переключателя в левое положение.

**2.4.2.6 Порядок работы при настройке извещателя**

**2.4.2.6.1 Подготовка к работе:**

- снять крышку БОС, включить сигнальный светодиод (см. п. 2.4.2.5);
- установить нижний диапазон чувствительности (см. п. 2.4.2.2);
- отключить накопление сигнала (см. п. 2.4.2.4);

- включить источник питания; при этом сигнальный светодиод должен загореться;

- выдержать паузу не более 60 с до погасания сигнального светодиода.

#### **2.4.2.6.2 Проверка обнаружительной способности**

а) Для проверки обнаружительной способности извещателя на решетчатых заграждениях:

1) установить минимальную чувствительность с помощью переключателя регулировки чувствительности (см. п. 2.4.2.3);

2) осуществить контрольное воздействие, для чего воздействовать на охраняемое заграждение на расстоянии 1 м от места прокладки чувствительного элемента с помощью маятника с грузом величиной 100 г, на нити длиной 50 см, отведенной на расстояние 50 см (на угол 90°) от вертикального положения маятника (от плоскости заграждения) - см. рисунок А.11.1, приложение А;

3) зафиксировать состояние сигнального светодиода – светодиод должен загореться.

При отсутствии тревожного извещения, увеличивая чувствительность извещателя с помощью переключателя регулировки чувствительности (см. п. 2.4.2.3), добиться устойчивого формирования тревожного извещения при контрольном воздействии.

б) Для проверки обнаружительной способности извещателя на строительных конструкциях при открытой прокладке чувствительного элемента по поверхности конструкции и при прокладке чувствительного элемента по поверхности конструкции в коробе или в трубе:

1) установить среднюю чувствительность с помощью переключателя регулировки чувствительности (см. п. 2.4.2.3);

2) осуществить контрольное воздействие, для чего воздействовать на охраняемую конструкцию на расстоянии 10 см от места прокладки чувствительного элемента с помощью маятника с грузом величиной 1 кг, на нити длиной 50 см, отведенной на расстояние 50 см (на угол 90°) от

вертикального положения маятника (от плоскости конструкции) - см. рисунок А.11.3, приложение А;

3) зафиксировать состояние сигнального светодиода – светодиод должен загореться.

При отсутствии тревожного извещения, увеличивая чувствительность извещателя с помощью переключателя регулировки чувствительности (см. п. 2.4.2.3), добиться устойчивого формирования тревожного извещения при контрольном воздействии.

2.4.2.6.3 Для проверки обнаружительной способности извещателя на строительных конструкциях при прокладке чувствительного элемента внутри конструкции:

1) установить среднюю чувствительность с помощью переключателя регулировки чувствительности (см. п. 2.4.2.3);

2) имитировать попытку пролома охраняемой конструкции, для чего воздействовать на конструкцию на расстоянии 50 см от места прокладки чувствительного элемента с помощью молотка массой не менее 250 г. Во избежание повреждения поверхности конструкции, воздействие производить через деревянную подложку;

3) зафиксировать состояние сигнального светодиода – светодиод должен загореться.

При отсутствии тревожного извещения, увеличивая чувствительность извещателя с помощью переключателя регулировки чувствительности (см. п. 2.4.2.3), добиться устойчивого формирования тревожного извещения при контрольном воздействии.

#### **2.4.2.7 Проверка помехозащищенности**

а) Для проверки помехозащищенности извещателя на решетчатых ограждениях:

1) осуществить контрольное воздействие, для чего воздействовать на охраняемое ограждение на расстоянии 1 м от места прокладки чувствительного элемента с помощью маятника с грузом величиной 100 г, на

нити длиной 50 см, отведенной на расстояние 10 см от вертикального положения маятника (от плоскости заграждения) - см. рисунок А.11.2, приложение А;

2) зафиксировать состояние сигнального светодиода – светодиод не должен загораться.

В случае загорания светодиода, уменьшить чувствительность извещателя с помощью переключателя регулировки чувствительности (см. п. 2.4.2.3) и повторить проверки по пп. 2.4.2.6.2 а) и 2.4.2.7 а).

б) Для проверки помехозащищенности извещателя на строительных конструкциях при открытой прокладке чувствительного элемента по поверхности конструкции и при прокладке чувствительного элемента по поверхности конструкции в коробе или в трубе:

1) осуществить контрольное воздействие, для чего воздействовать на охраняемую конструкцию на расстоянии 10 см от места прокладки чувствительного элемента с помощью маятника с грузом величиной 1 кг, на нити длиной 50 см, отведенной на расстояние 10 см от вертикального положения маятника (от плоскости конструкции) - см. рисунок А.11.4, приложение А;

2) зафиксировать состояние сигнального светодиода – светодиод не должен загораться.

В случае загорания светодиода, уменьшить чувствительность извещателя с помощью переключателя регулировки чувствительности (см. п. 2.4.2.3) и повторить проверки по пп. 2.4.2.7 б) и 2.4.2.6.2 б).

в) Для проверки помехозащищенности извещателя на строительных конструкциях при прокладке чувствительного элемента внутри конструкции:

1) осуществить контрольное воздействие, для чего воздействовать на охраняемую конструкцию на расстоянии 10 см от места прокладки чувствительного элемента с помощью маятника с грузом величиной 1 кг, на нити длиной 50 см, отведенной на расстояние 20 см от вертикального

положения маятника (от плоскости конструкции) - см. рисунок А.11.5, приложение А;

2) зафиксировать состояние сигнального светодиода – светодиод не должен загораться.

В случае загорания светодиода, уменьшить чувствительность извещателя с помощью переключателя регулировки чувствительности (см. п. 2.4.2.3) и повторить проверки по пп. 2.4.2.6.3 и 2.4.2.7 в).

#### **2.4.2.8 Установка режима накопления**

При необходимости использования функции накопления извещателя - формирования тревожного извещения после серии воздействий нарушителя на охраняемую конструкцию, установить величину накопления в соответствии с п. 2.4.2.4, после чего проверить обнаружительную способность, имитируя действия нарушителя.

Если имитация действий нарушителя не привела к формированию тревожного извещения, уменьшить или отключить накопление в соответствии с п. 2.4.2.4.

#### **2.4.2.9 Окончание работ по настройке извещателя**

- Выключить сигнальный светодиод (см. п. 2.4.2.5).
- Установить крышку БОС, закрепить винтами и опломбировать.

**ВНИМАНИЕ!** Крышка БОС должна быть установлена таким образом, чтобы магнит, установленный на крышке, находился напротив герметичного контакта (рисунок А.10.1 приложения А, позиция 5). В противном случае выходная цепь постоянно будет находиться в разомкнутом состоянии (режим «Тревога»).

**Перед установкой следует осмотреть крышку с внутренней стороны: на магните не должно быть посторонних предметов.**

- После завершения работ по монтажу и настройке извещателя объект сдать под охрану в соответствии с инструкцией, действующей на охраняемом объекте.

## **2.5 Использование извещателя**

### **2.5.1 Характеристики основных режимов работы извещателя**

- **Режим «Охрана»** - контакты выходного оптореле БОС замкнуты. Извещение «тревога» не формируется. Сигнальный светодиод БОС не горит. Отсутствуют попытки пролома охраняемой конструкции (отсутствуют механические воздействия на заграждение).

- **Режим «Тревога»** - контакты выходного оптореле БОС разомкнуты. Сигнальный светодиод БОС, при включенном выключателе индикации (позиция 4, рисунок А.10.1 приложения А) горит. Имеются попытки пролома охраняемой конструкции (имеются механические воздействия на заграждение).

Переход извещателя из режима «Охрана» в режим «Тревога» происходит в результате действий «нарушителя» - попытки пролома охраняемой конструкции, преодоления охраняемого заграждения.

Переход извещателя из режима «Тревога» в режим «Охрана» происходит автоматически, без вмешательства оператора приемно-контрольной аппаратуры после прекращения механических воздействий на заграждение.

- **Режим «Неисправность»** - выходное оптореле периодически размыкается-замыкается. Сигнальный светодиод БОС при включенном выключателе индикации мигает.

Режим «Неисправность» свидетельствует о повреждении чувствительного элемента или линии его подключения к БОС. Режим «Неисправность» воспринимается оператором как непрерывная, постоянно возобновляемая «Тревога». В этом случае оператору необходимо выполнить действия, предусмотренные инструкцией, действующей на охраняемом объекте, при поступлении сигнала «Тревога».

Кроме того, техническому специалисту необходимо вскрыть крышку БОС, включить сигнальный светодиод (см. п. 2.4.2.5), уточнить наличие индикации режима «Неисправность» - циклическое свечение сигнального светодиода (мигание) является признаком неисправности. Устранить неисправность (восстановить целостность цепи чувствительного элемента).



После устранения неисправности (восстановления целостности цепи чувствительного элемента), дополнительной подстройки чувствительности извещателя, как правило, не требуется.

После переходов извещателя из режима в режим, а также в случаях снятия/подачи питающего напряжения, дополнительной подстройки чувствительности извещателя не требуется.

Включение извещателя и восстановление настроек происходит автоматически, при подаче питающего напряжения, в том числе, при действии предельно низких рабочих температур (без дополнительного подогрева).

Регулировка чувствительности извещателя при смене сезонов, как правило, не требуется.

## **2.5.2 Меры безопасности при использовании извещателя по назначению**

Меры безопасности при использовании извещателя по назначению см. п. 2.4.1.

Извещатель не создает опасных факторов для обслуживающего персонала при использовании его по назначению.

## **2.6 Перечень возможных неисправностей извещателя**

2.6.1 Возможные неисправности и методы их устранения приведены в таблице 2.2.

2.6.2 При потере работоспособности извещателя производится замена составных частей извещателя из комплекта ЗИП, поставляемого по требованию заказчика.

2.6.3 Ремонт блока обработки сигналов производится только в условиях предприятия-изготовителя.

2.6.4 Перед отправкой в ремонт блока обработки сигналов рекомендуется проверить работоспособность блока обработки сигналов.

## **2.6.5 Порядок проверки работоспособности блока обработки сигналов**

2.6.5.1 Снять крышку БОС. Включить сигнальный светодиод (см. п. 2.4.2.5).

2.6.5.2 Установить максимальную чувствительность (см. п. 2.4.2.3).

2.6.5.3 Отключить накопление (см. п. 2.4.2.4).

2.6.5.4 Отключить от клемм блока обработки сигналов все входные и выходные цепи, отсоединить заземление.

2.6.5.5 Подключить к входу «In» резистор 200 кОм (рисунок А.10.1, приложение А).

2.6.5.6 Подключить к выходу «Out» омметр.

2.6.5.7 Положить на герметичный контакт (рисунок А.10.1, приложение А) технологический магнит (имитировать закрытие крышки БОС).

2.6.5.8 Подключить источник питания (аккумуляторную батарею 12 В). При этом сигнальный светодиод должен загореться.

2.6.5.9 Выдержать паузу не более 60 с до погасания сигнального светодиода (перехода в режим «Охрана»).

2.6.5.10 Измерить сопротивление выходной цепи. Оно должно составлять от 20 до 30 Ом.

2.6.5.11 Прикоснуться рукой к ножке резистора 200 кОм, подключенного к входу «In». При этом извещатель должен перейти в режим «Тревога».

2.6.5.12 Измерить сопротивление выходной цепи. Омметр должен показать разрыв цепи.

2.6.5.13 Выдержать паузу не более 60 с до погасания сигнального светодиода (перехода в режим «Охрана»).

2.6.5.14 Измерить сопротивление выходной цепи. Оно должно составлять от 20 до 30 Ом.

**Примечание** - Вместо установки технологического магнита допускается устанавливать крышку БОС, при этом перевод БОС в режим «Тревога» осуществить путем кратковременной (1-2 с) подачи на вход «RC» напряжения 12 В от аккумуляторной батареи.

2.6.6 Если данные действия не привели к указанным результатам, БОС следует направить на предприятие-изготовитель для ремонта.

Если в результате указанных действий БОС устанавливается в режиме «Охрана» и переходит в режим «Тревога», результаты измерений соответствуют вышеуказанным, то вероятность факта неисправности БОС мала, и поиск неисправности следует продолжить в соответствии с таблицей 2.2 или обратиться за технической поддержкой на предприятие-изготовитель.

Таблица 2.2 – Перечень возможных неисправностей

Наименование неисправностей, внешнее проявление, дополнительные признаки	Вероятная причина	Метод устранения
1	2	3
1 При подаче питания на БОС не загорается сигнальный светодиод («Тревога»)	1.1 Отсутствует напряжение питания  1.2 Выключатель сигнального светодиода находится в выключенном положении	1.1 Проверить исправность линии питания, источника питания 1.2 Проверить положение выключателя сигнального светодиода
2 Извещатель часто выдает ложное тревожное извещение	2.1 Завышена чувствительность извещателя  2.2 Появление дополнительных точек заземления	2.1 Проверить и отрегулировать чувствительность  2.2 Отсоединить линию подключения чувствительного элемента от БОС и измерить сопротивление цепи между клеммой заземления БОС и экраном линии подключения чувствительного элемента (должно быть не менее 20 МОм). Устранить дополнительные точки заземления

Продолжение таблицы 2.1

1	2	3
	<p>2.3 Снижение сопротивления изоляции между центральной жилой и экраном чувствительного элемента, попадание влаги внутрь кабеля</p> <p>2.4 Охраняемая конструкция испытывает вибрации от ВВФ</p> <p>2.5 Напряжение питания ниже допустимого</p> <p>2.6 К заземлению подключены сторонние электроустановки</p>	<p>2.3 Отсоединить устройство оконечное и линию подключения чувствительного элемента от БОС и измерить сопротивление изоляции между центральной жилой чувствительного элемента и экраном. Если сопротивление менее 20 МОм, заменить участок кабеля.</p> <p>2.4 Принять меры по исключению влияния ВВФ</p> <p>2.5 Проверить и обеспечить исправность источника питания</p> <p>2.6 Обеспечить выполнение требований к заземлению см. п. 2.3.2</p>
<p>3 Извещатель выдает сигнал «Неисправность» - циклическое мигание светодиода</p>	<p>3.1 Обрыв соединительного кабеля РК или чувствительного элемента (физический обрыв или завышенное сопротивление)</p>	<p>3.1 Измерить величину сопротивления цепи чувствительного элемента, его нормальное значение <math>R_{ок} = 200 \text{ кОм} \pm 10 \%</math>. Если <math>R_{ок} \geq 240 \text{ кОм}</math> – обрыв цепи. Осмотреть цепь чувствительного элемента, при необходимости срastить кабель, установив муфты см. пп. 2.3.4, 2.3.5).</p>

Продолжение таблицы 2.1

1	2	3
	<p>3.2 Короткое замыкание соединительного кабеля РК или чувствительного элемента (механическое замыкание, попадание влаги в кабель, муфту, устройство оконечное)</p>	<p>3.2 Измерить величину сопротивления цепи чувствительного элемента.                      Если <math>R_{ок} \leq 160</math> кОм – короткое замыкание в цепи. Проверить цепь чувствительного элемента, устранить короткое замыкание. Принять меры по повышению сопротивления изоляции.                      При необходимости заменить участок кабеля.                      Заменить неисправную муфту либо устройство оконечное</p>

### 3 Техническое обслуживание

#### 3.1 Общие указания

3.1.1 Виды технического обслуживания:

- ежемесячное техническое обслуживание;
- полугодовое техническое обслуживание;
- годовое техническое обслуживание.

3.1.2 Техническое обслуживание извещателя должен проводить электромонтажник с квалификацией не ниже третьего разряда, изучивший настоящее руководство по эксплуатации.

#### 3.2 Меры безопасности

Во время выполнения работ по техническому обслуживанию необходимо выполнять указания мер безопасности, приведенные в п. 2.3.1.

#### 3.3 Порядок технического обслуживания

Объемы работ по техническому обслуживанию приведены в таблице 3.1.

Таблица 3.1 – Порядок проведения технического обслуживания

Вид технического обслуживания	Содержание работ	Порядок выполнения	Нормы и наблюдаемые явления
1	2	3	4
1 Ежемесячное техническое обслуживание	1.1 Внешний осмотр и чистка БОС без вскрытия	1.1 Удалить с поверхности БОС пыль, грязь, влагу и убедиться в отсутствии на корпусе механических повреждений, проверить наличие пломбы	1.1 На поверхности БОС не должно быть пыли и влаги и заметных механических повреждений. Пломба не должна быть нарушена
	1.2 Проверка надежности заземления БОС	1.2 Осмотреть места соединения с заземлением, подтянуть винтовые соединения	1.2 Винтовые соединения должны быть надежно затянуты

Продолжение таблицы 3.1

1	2	3	4
	<p>1.3 Осмотр состояния чувствительного элемента (при открытой прокладке), муфт, устройства оконечного</p>		<p>1.3 Чувствительный элемент, муфты, устройство оконечное не должны иметь повреждений. Крепление к охраняемой конструкции не должно быть нарушено</p>
	<p>1.4 Проверка работоспособности извещателя путем выполнения функции дистанционного контроля</p>	<p>1.4 Подать на вход «РС» блока обработки сигналов импульс питающего напряжения длительностью более 0,2 с. Если контрольно-приемная аппаратура на объекте не позволяет выполнять функцию дистанционного контроля, для проверки работоспособности следует произвести контрольное воздействие на охраняемую конструкцию в соответствии с п. 2.4.2.6.2</p>	<p>1.4 При этом извещатель должен перейти в режим «Тревога», а затем вернуться в режим «Охрана». После каждого контрольного воздействия извещатель должен перейти в режим «Тревога», а затем вернуться в режим «Охрана»</p>
<p>2 Полугодовое техническое обслуживание</p>	<p>2.1 Работы в объеме пп. 1.1-1.3 ежемесячного технического обслуживания</p>		
	<p>2.2 Проверка обнаружительной способности</p>	<p>2.2 Произвести контрольное воздействие в соответствии с п. 2.4.2.6.2.</p>	<p>2.2 После каждого контрольного воздействия извещатель должен перейти в</p>

Продолжение таблицы 3.1

1	2	3	4
		<p>При отсутствии тревожного извещения, увеличивая чувствительность извещателя с помощью переключателя регулировки чувствительности, добиться устойчивого формирования тревожного извещения при контрольных воздействиях</p>	<p>режим «Тревога», а затем вернуться в режим «Охрана»</p>
	<p>2.3 Проверка помехозащищенности</p>	<p>2.3 Произвести контрольное воздействие в соответствии с п. 2.4.2.7. В случае перехода в режим «Тревога» - уменьшить чувствительность извещателя с помощью переключателя регулировки чувствительности и повторить проверку</p>	<p>2.3 После каждого контрольного воздействия извещатель не должен переходить в режим «Тревога»</p>
<p>3 Годовое техническое обслуживание</p>	<p>3.1 Работы в объеме пп. 1.1–1.3 ежемесячного технического обслуживания</p>		
	<p>3.2 Проверка соответствия подключения внешних цепей к клеммным колодкам БОС</p>	<p>3.2 Снять крышку БОС. Убедиться в надежности крепления проводов к клеммным колодкам. Подтянуть винты на клеммах, где крепление ослабло. Установить крышку БОС на место и опломбировать</p>	<p>3.2 Провода внешних цепей должны быть надежно прикреплены к клеммным колодкам в соответствии со схемой подключения</p>



*Продолжение таблицы 3.1*

1	2	3	4
	3.3 Работы в объеме п. 1.4 ежемесячного технического обслуживания		
	3.4 Работы в объеме пп. 2.2-2.3 полугодового технического обслуживания		

## **4 Текущий ремонт**

### **4.1 Текущий ремонт БОС**

4.1.1 Все виды ремонта, в пределах назначенного срока службы, блока обработки сигналов осуществляет предприятие-изготовитель.

4.1.2 По истечении назначенного срока службы БОС извещателя не ремонтируется и подлежит замене.

4.1.3 Предприятие-изготовитель не несет ответственности за нормальное функционирование изделия по окончании назначенного срока службы.

4.1.4 Гарантийный ремонт БОС извещателя осуществляется в течение гарантийного срока при условии соблюдения правил транспортирования, хранения, монтажа и эксплуатации, целостности пломбы предприятия-изготовителя и наличия паспорта.

4.1.5 При отказе или неисправности БОС извещателя потребитель составляет акт, уведомляет предприятие-изготовитель и совместно с предприятием-изготовителем принимает решение о необходимости отправки неисправного БОС извещателя предприятию-изготовителю.

4.1.6 Сведения о проведенном ремонте предприятие-изготовитель заносит в паспорт.

### **4.2 Текущий ремонт составных частей извещателя**

При возникновении необходимости проведения ремонта составных частей извещателя (при возникновении неисправностей) руководствоваться данными таблицы 2.1.

## **5 Хранение**

5.1 Извещатели в упаковке изготовителя для транспортировки, должны храниться в отапливаемых и вентилируемых складах, хранилищах с кондиционированием воздуха, расположенных в любых макроклиматических районах. Температура окружающего воздуха от плюс 5 до плюс 40 °С, относительная влажность воздуха до 80 % при плюс 25 °С.

5.2 В помещении для хранения не должно быть токопроводящей пыли, паров агрессивных веществ, а также газов, вызывающих коррозию и разрушающих изоляцию.

## **6 Транспортирование**

6.1 Извещатель в транспортной таре предприятия-изготовителя может транспортироваться любым видом транспорта в крытых транспортных средствах (в железнодорожных вагонах, закрытых автомашинах, герметизированных отапливаемых отсеках самолета, трюмах и т.д.) в том числе:

- автомобильным транспортом по дорогам с неусовершенствованным покрытием и без покрытия со скоростью до 50 км/ч, а на отдельных участках - до 20 км/ч, на расстояние до 500 км с жестким креплением транспортной тары на платформе;

- автомобильным транспортом по дорогам с усовершенствованным покрытием с жестким креплением транспортной тары на платформе;

- воздушным, кроме не отапливаемых отсеков самолетов, железнодорожным и водным транспортом без ограничения расстояния, с закреплением транспортной тары в соответствии с правилами, установленными для транспорта данного вида.

## **7 Утилизация**

7.1 В извещателях отсутствуют вещества, представляющие опасность для жизни, здоровья людей и окружающей среды.

7.2 Проведение специальных мероприятий по подготовке и отправке извещателей на утилизацию не требуется.

### **Адрес предприятия-изготовителя:**

142204, Россия, г. Серпухов, Московской обл., Северное шоссе, д. 10.

АО «НПП «СКИЗЭЛ»

Тел.: 8 (800) 250-59-40, (4967) 76-11-10, 76-21-38, 76-21-39. [www.skichel.ru](http://www.skichel.ru)

E-mail: [info@skichel.ru](mailto:info@skichel.ru)

Приложение А  
(справочное)  
Рисунки

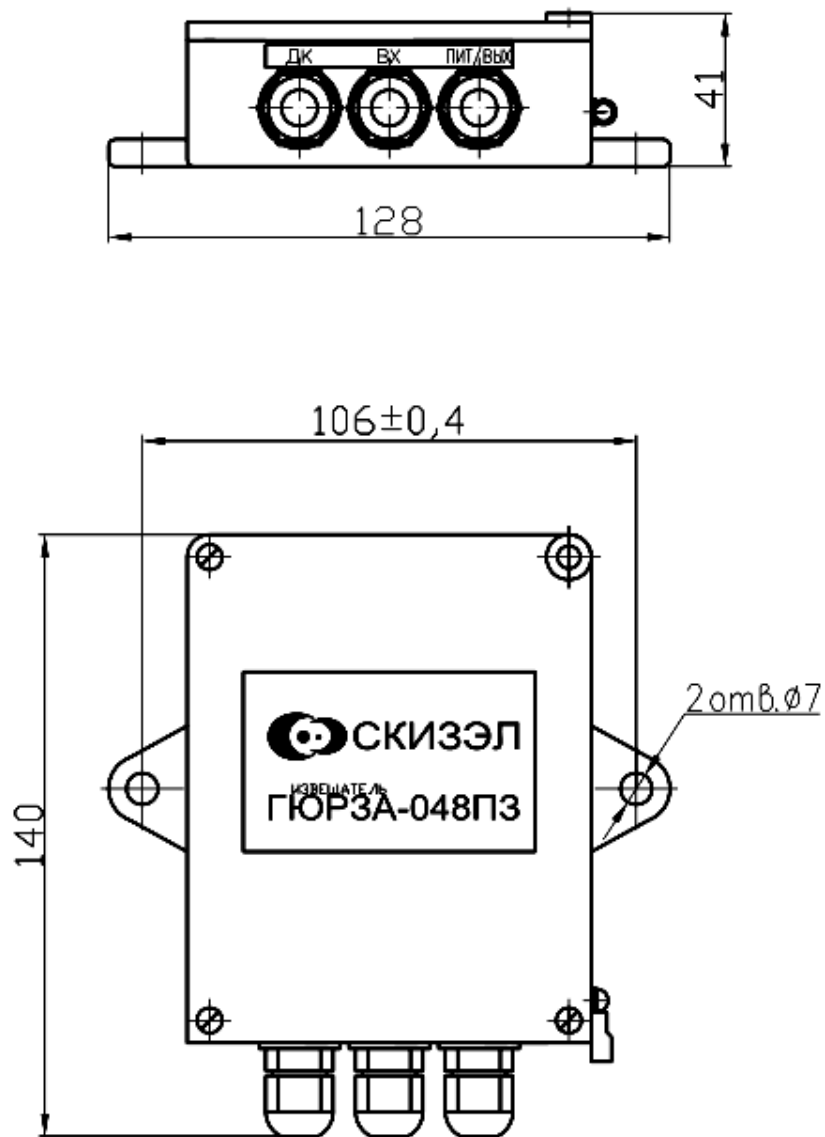


Рисунок А.1 – Блок обработки сигналов

Рисунок А.2 – Варианты размещения чувствительного элемента

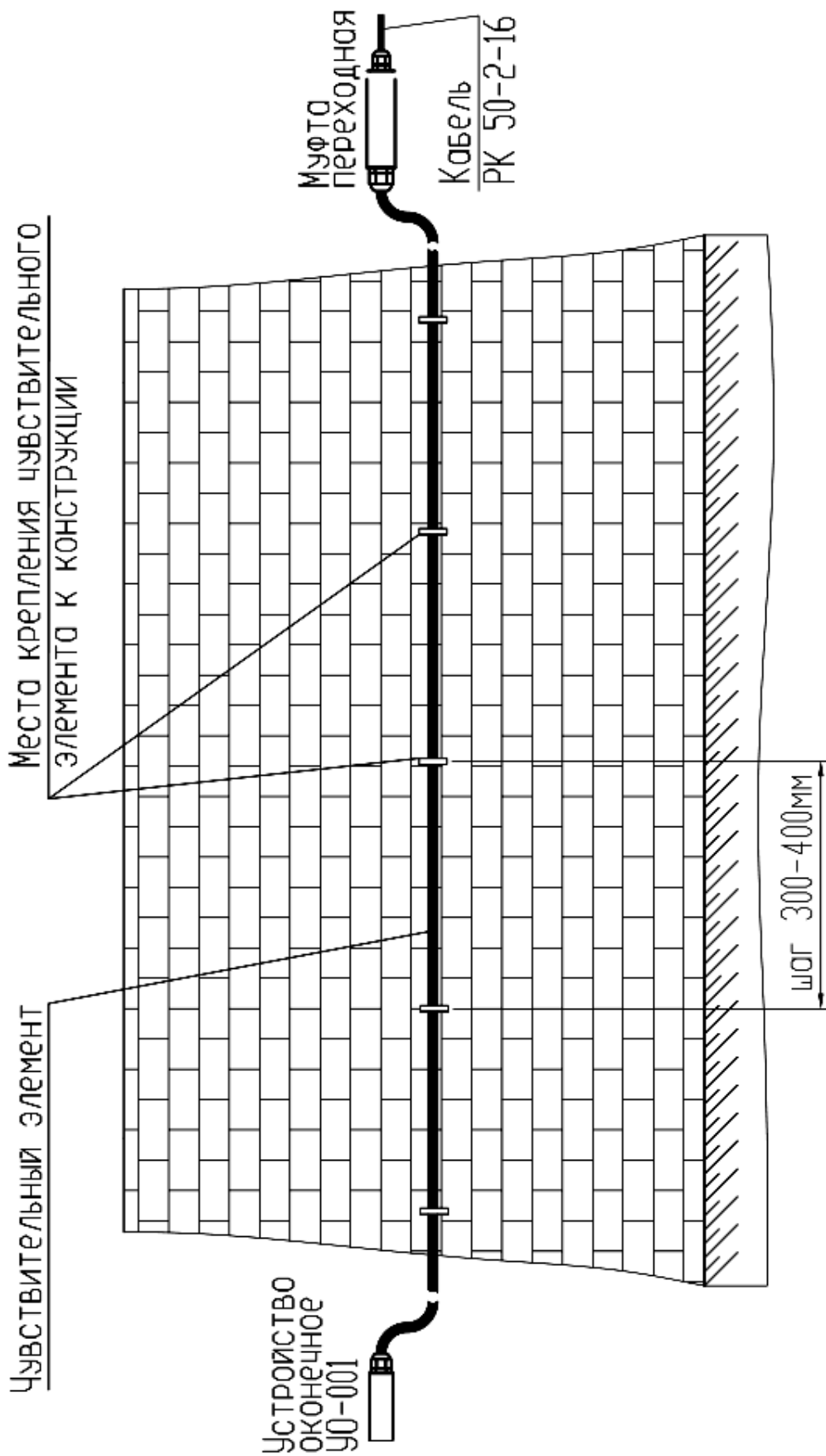


Рисунок А.2.1 - Вариант прокладка чувствительного элемента с креплением скобами

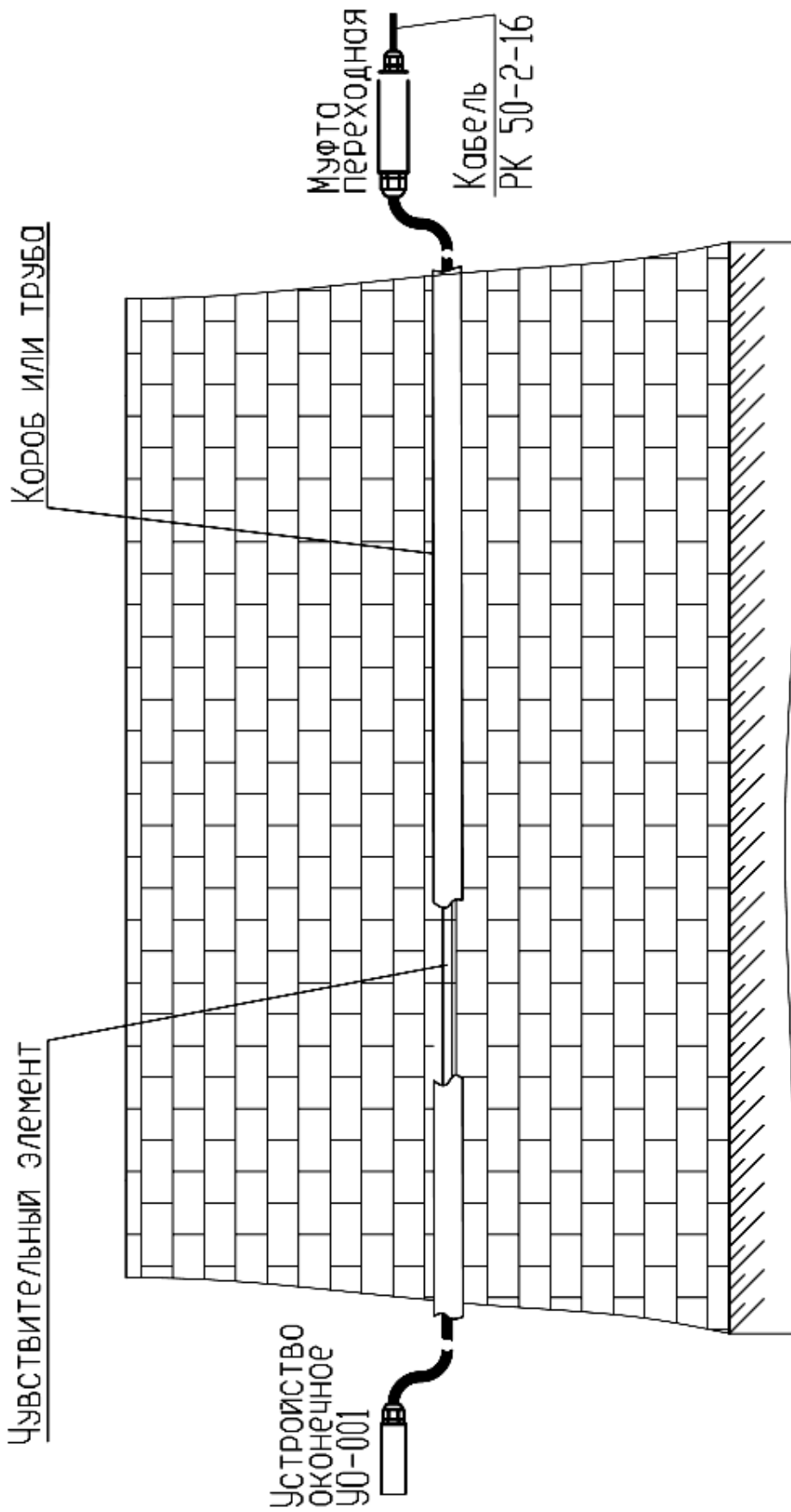


Рисунок А.2.2 - Вариант 2. Прокладка чувствительного элемента в коробе

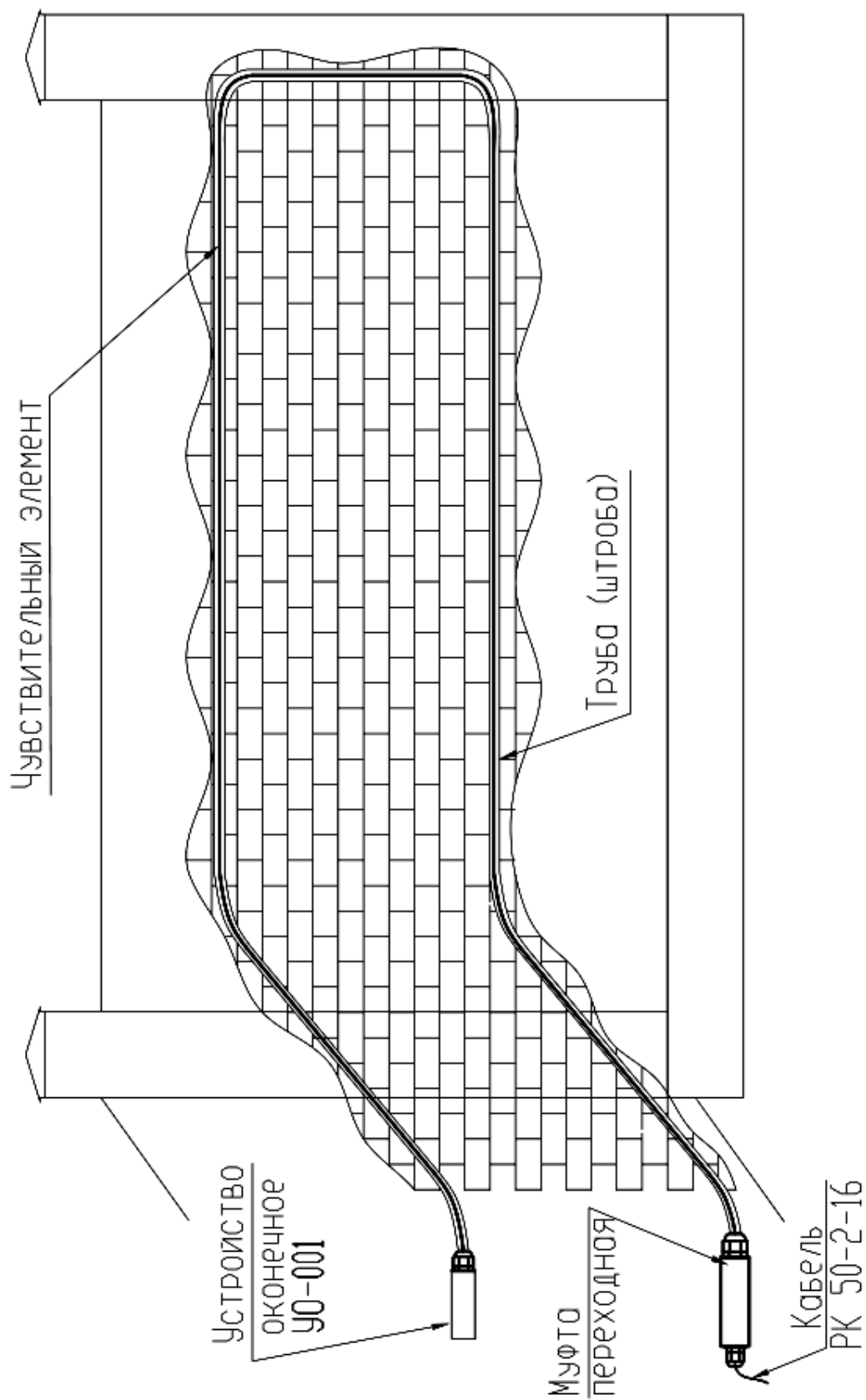


Рисунок А.2.3 - Вариант 3. Скрытая прокладка чувствительного элемента в трубе (в штрабе) внутри строительной конструкции

Рисунок А.3 – Оборудование заграждений из сварных (кованных) решеток

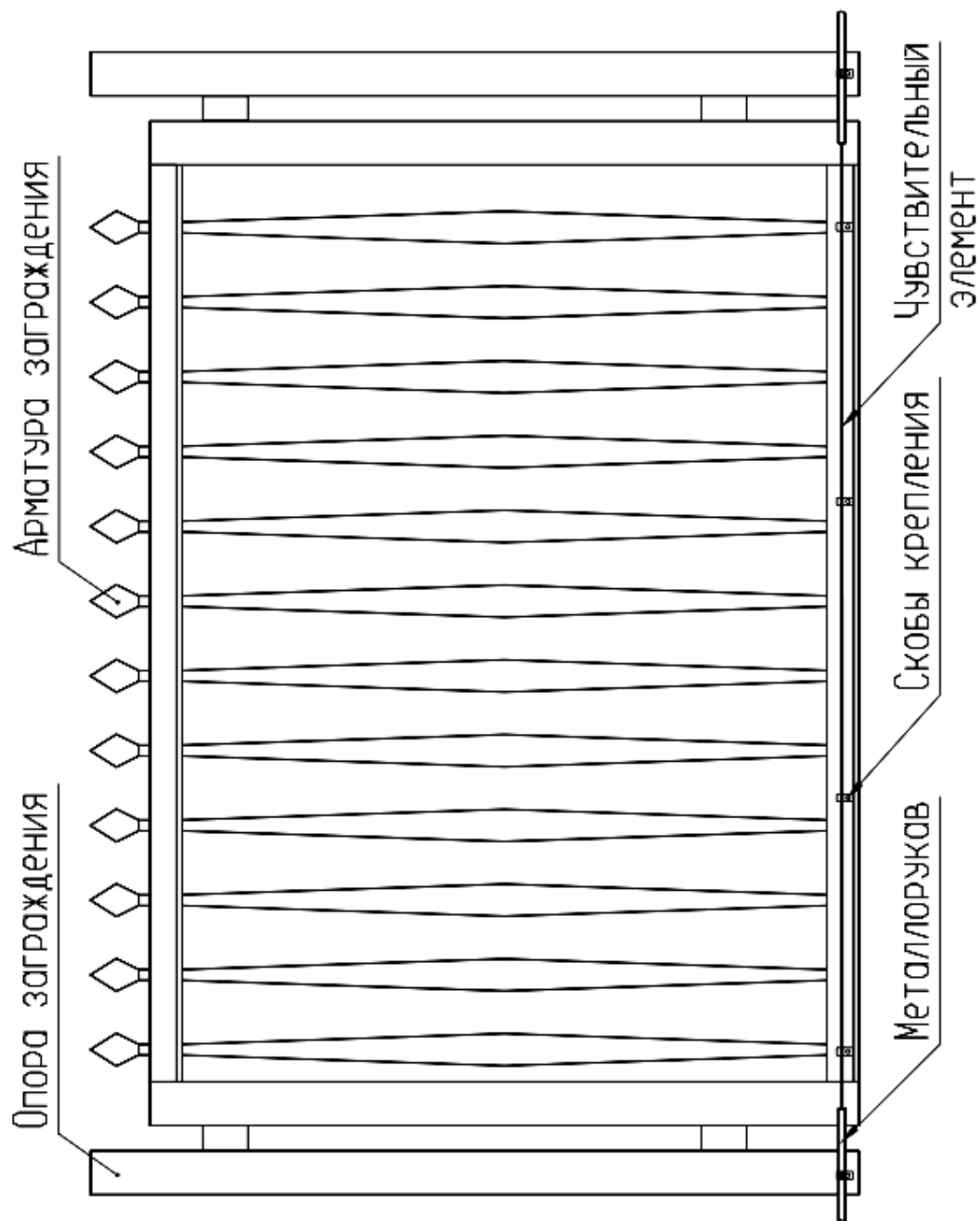


Рисунок А.3.1 - Вариант 1



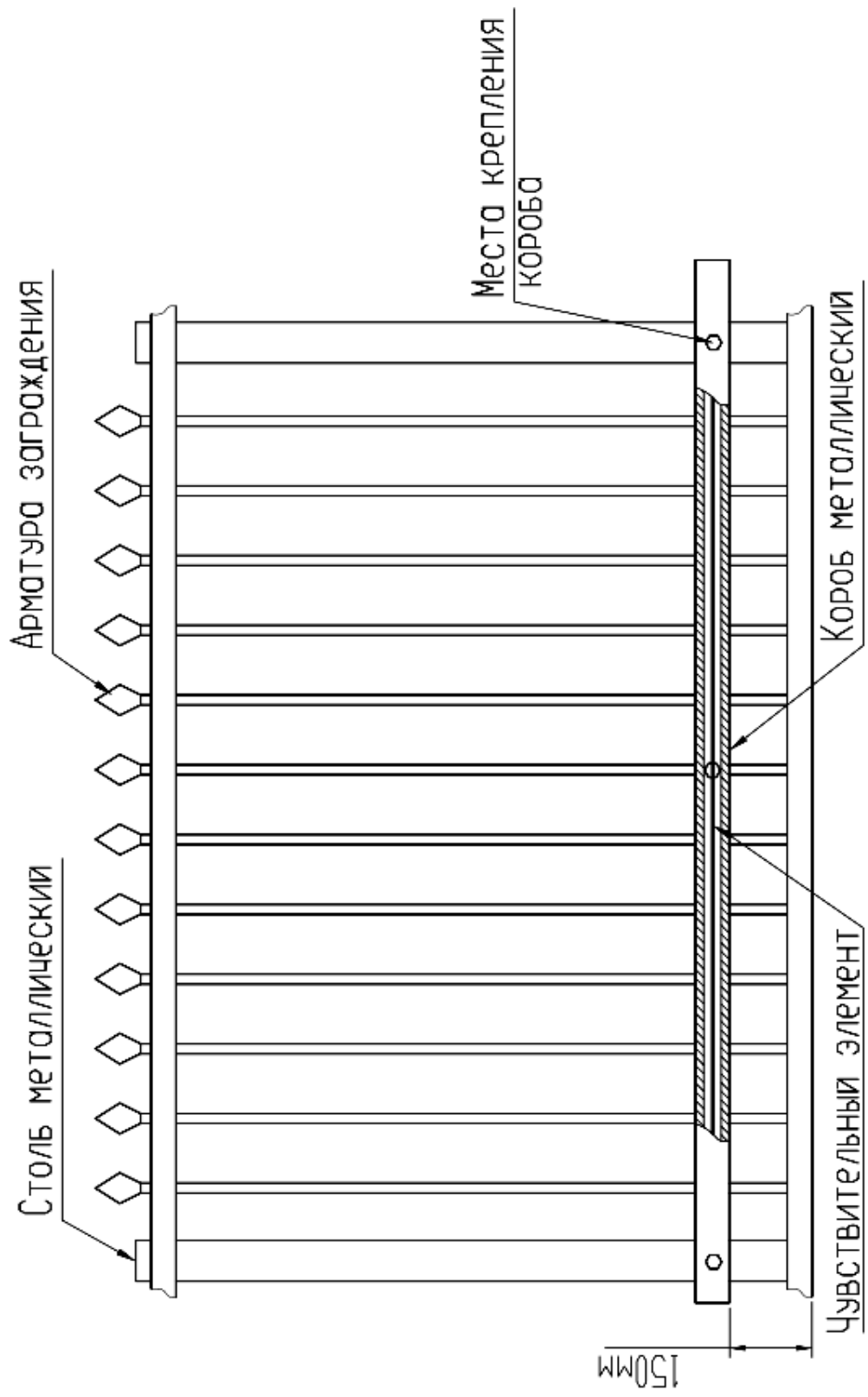


Рисунок А.3.2 - Вариант 2

Рисунок А.4 – Схема электрическая подключения

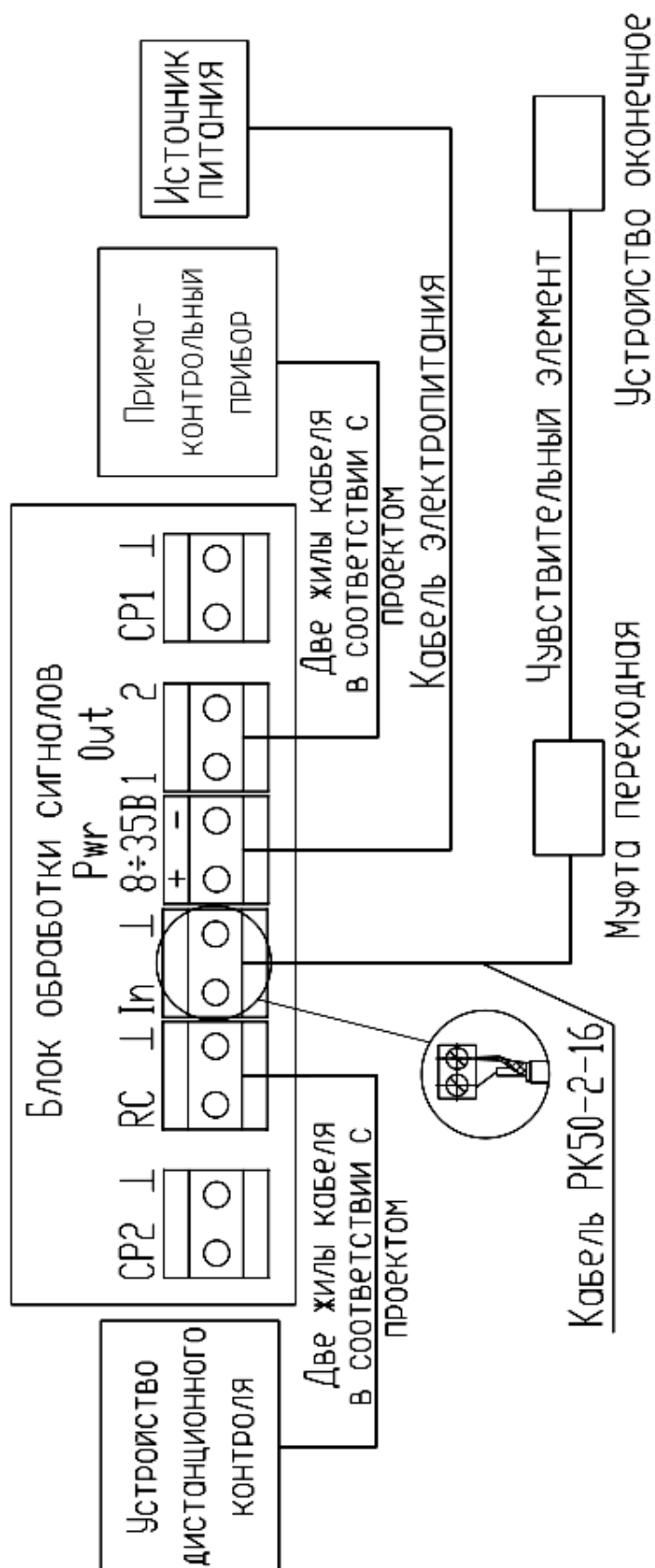
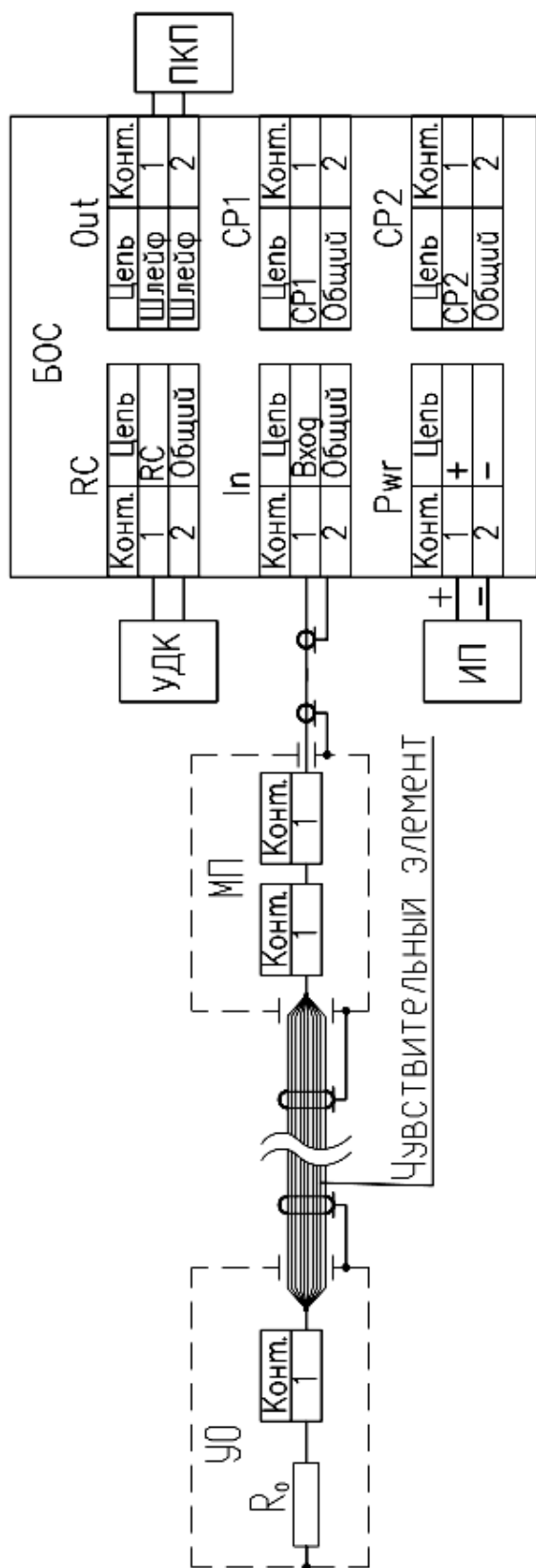


Рисунок А.5 – Схема электрическая общая



- БOS - БЛОК ОБРАБОТКИ СИГНЛОВ ИЗВЕЩАТЕЛЯ
- ИП - ИСТОЧНИК ПИТАНИЯ
- МП - МУФТА ПЕРЕХОДНАЯ
- ПКП - ПРИЕМО-КОНТРОЛЬНЫЙ ПРИБОР
- УДК - УСТРОЙСТВО ДИСТАНЦИОННОГО КОНТРОЛЯ
- УО - УСТРОЙСТВО ОКОНЕЧНОЕ

Рисунок А.6 – Монтаж кабелей в муфту переходную

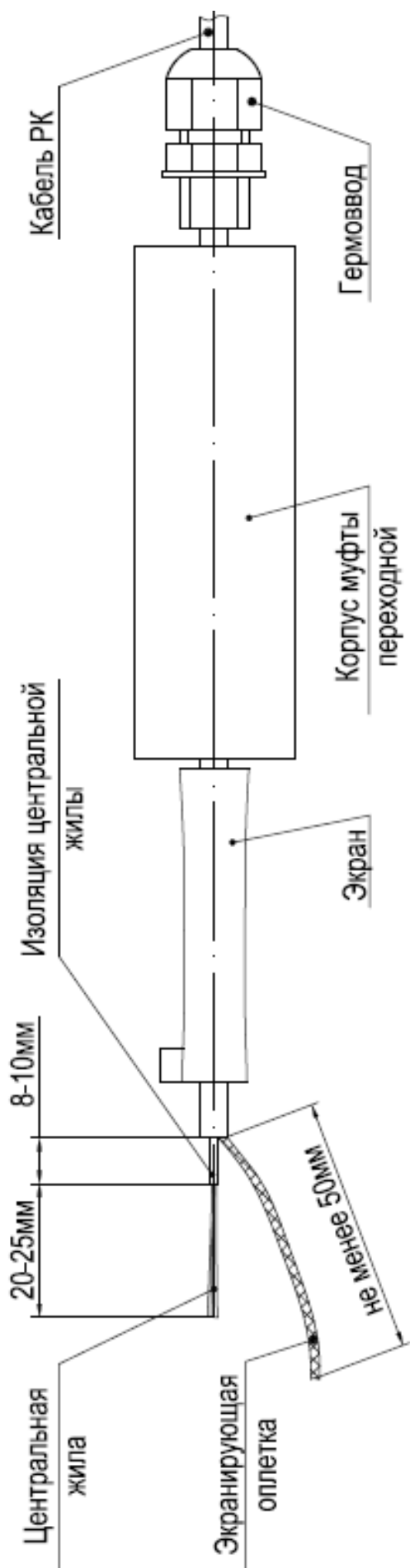


Рисунок А.6.1

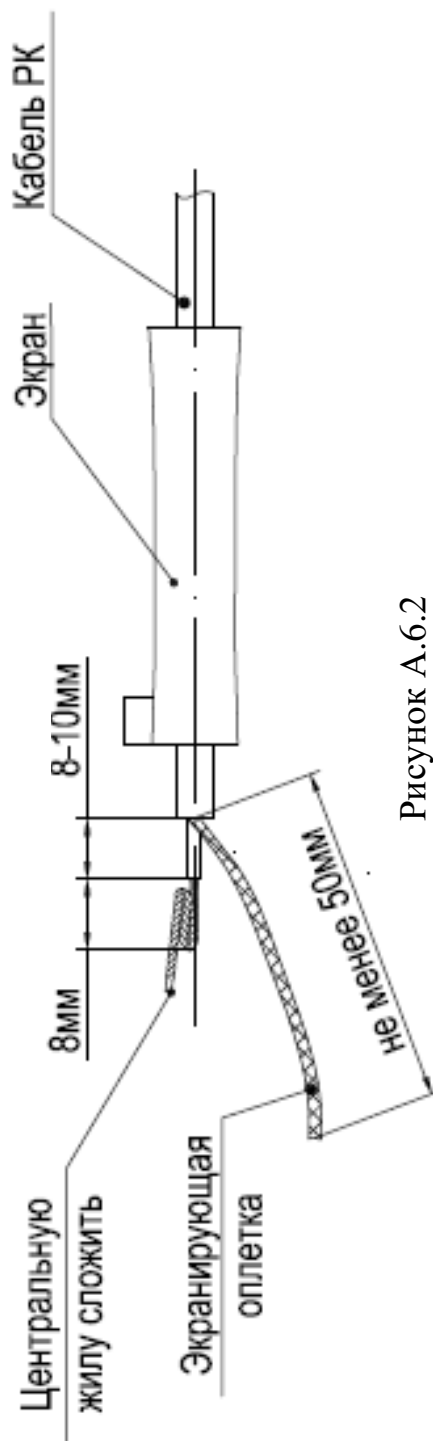


Рисунок А.6.2

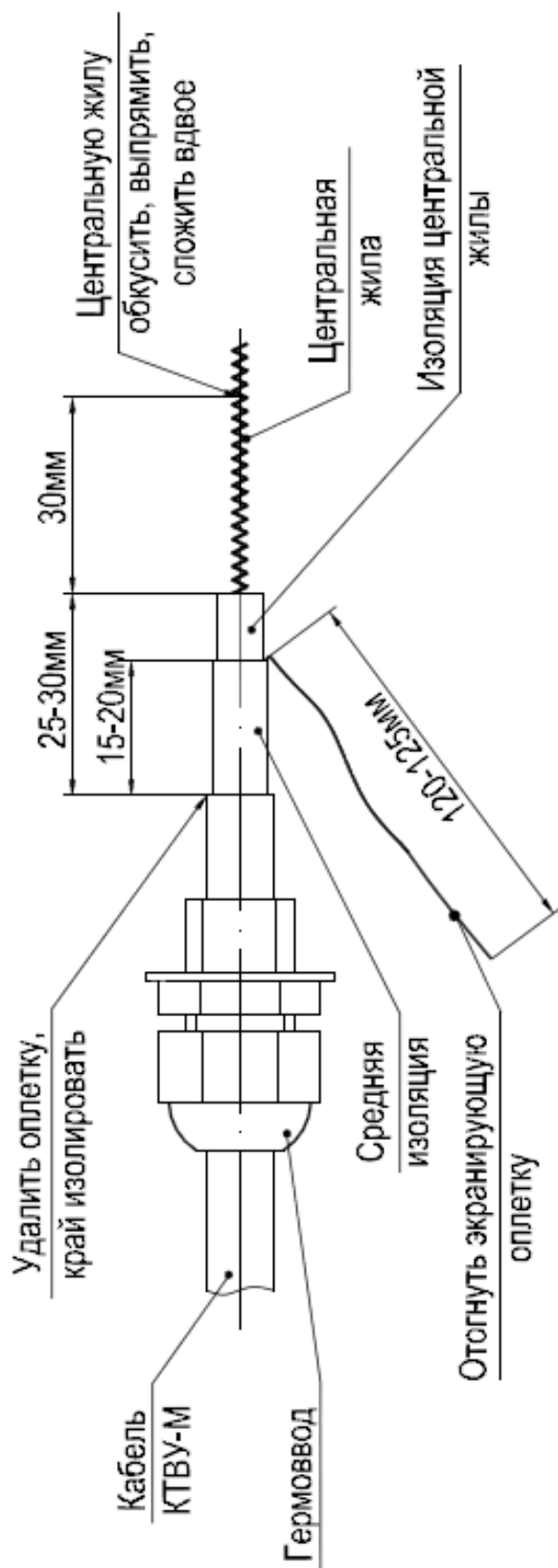


Рисунок А.6.3

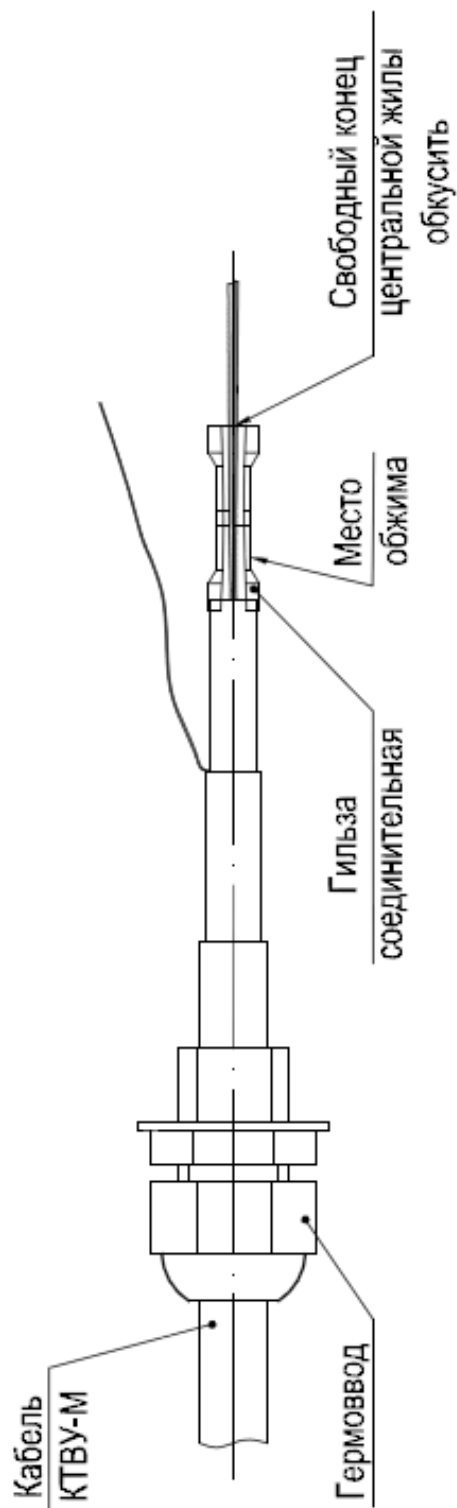


Рисунок А.6.4

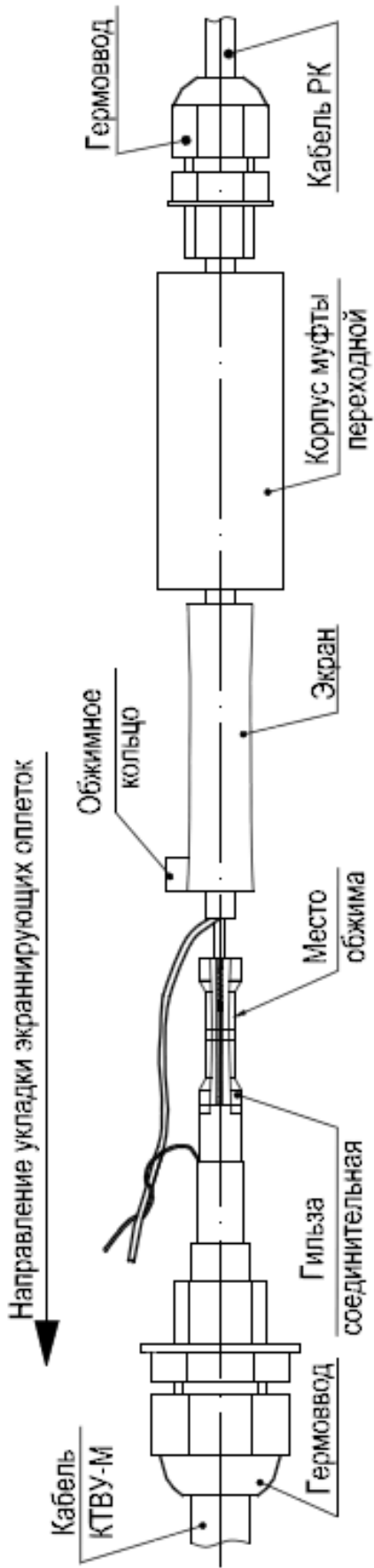


Рисунок А.6.5

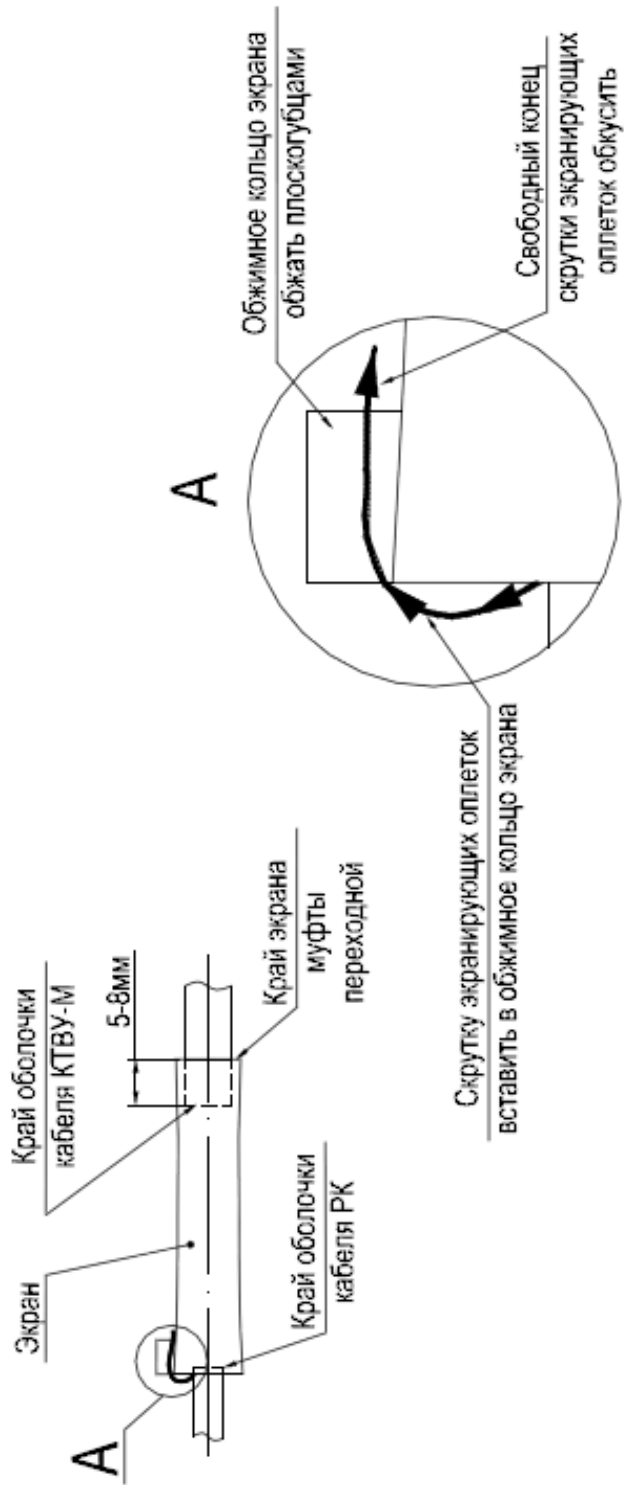


Рисунок А.6.6

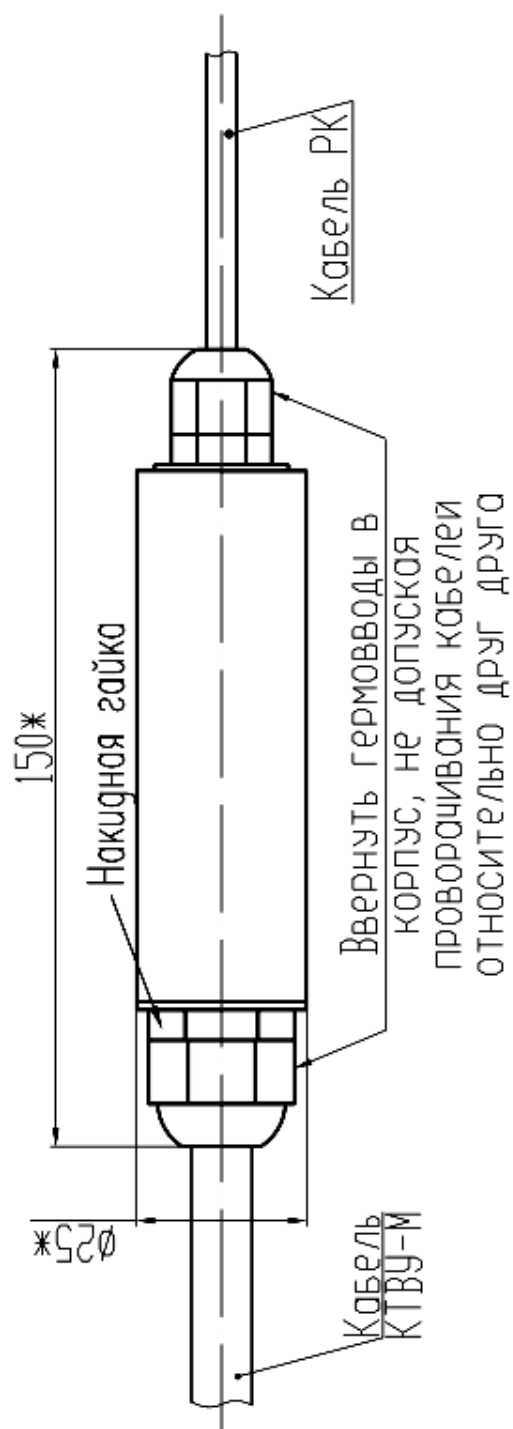


Рисунок А.6.7

Рисунок А.7 – Монтаж кабелей в муфту соединительную

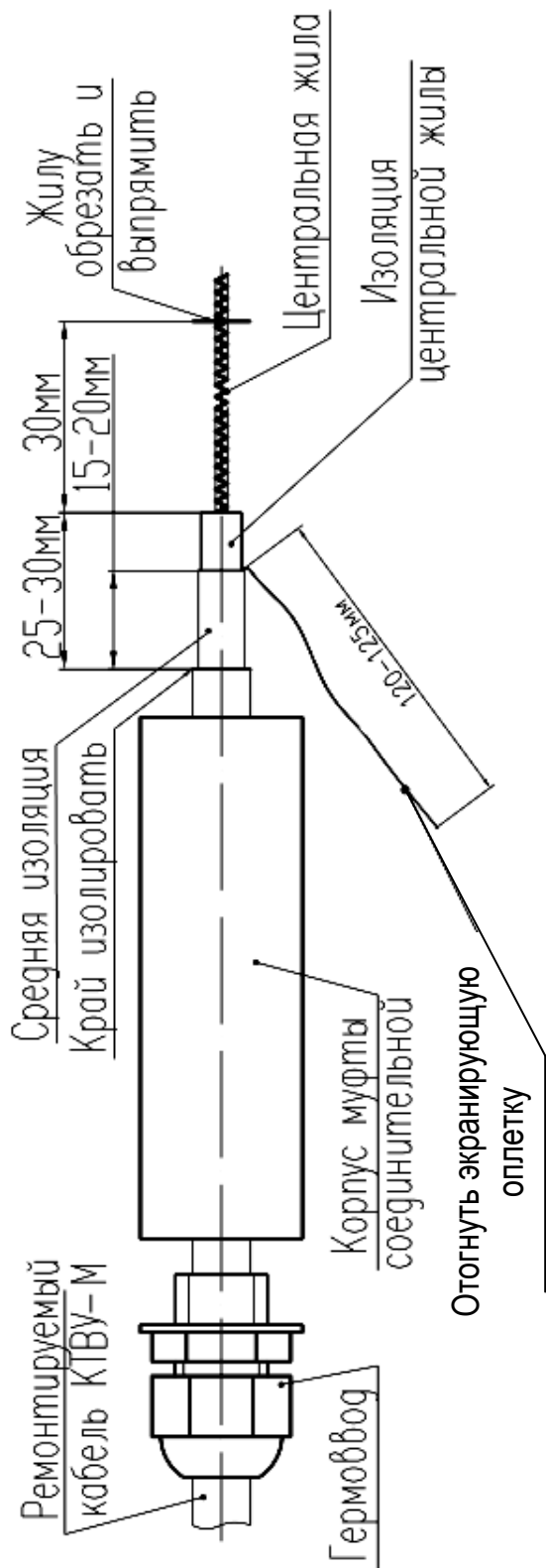


Рисунок А.7.1

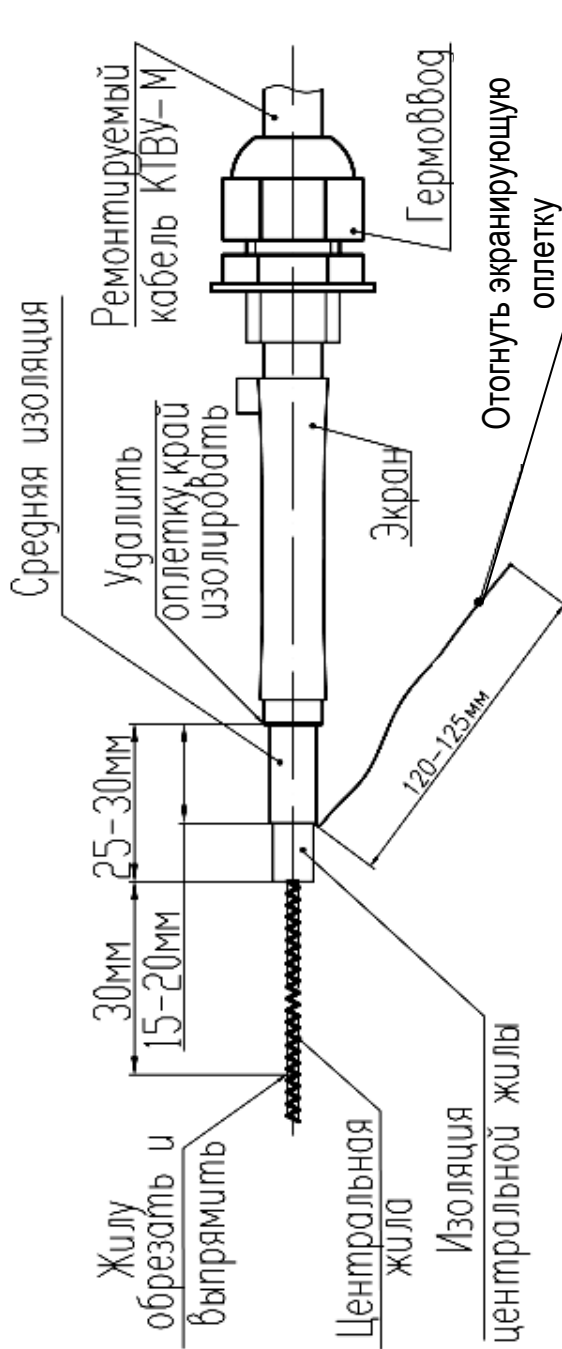


Рисунок А.7.2



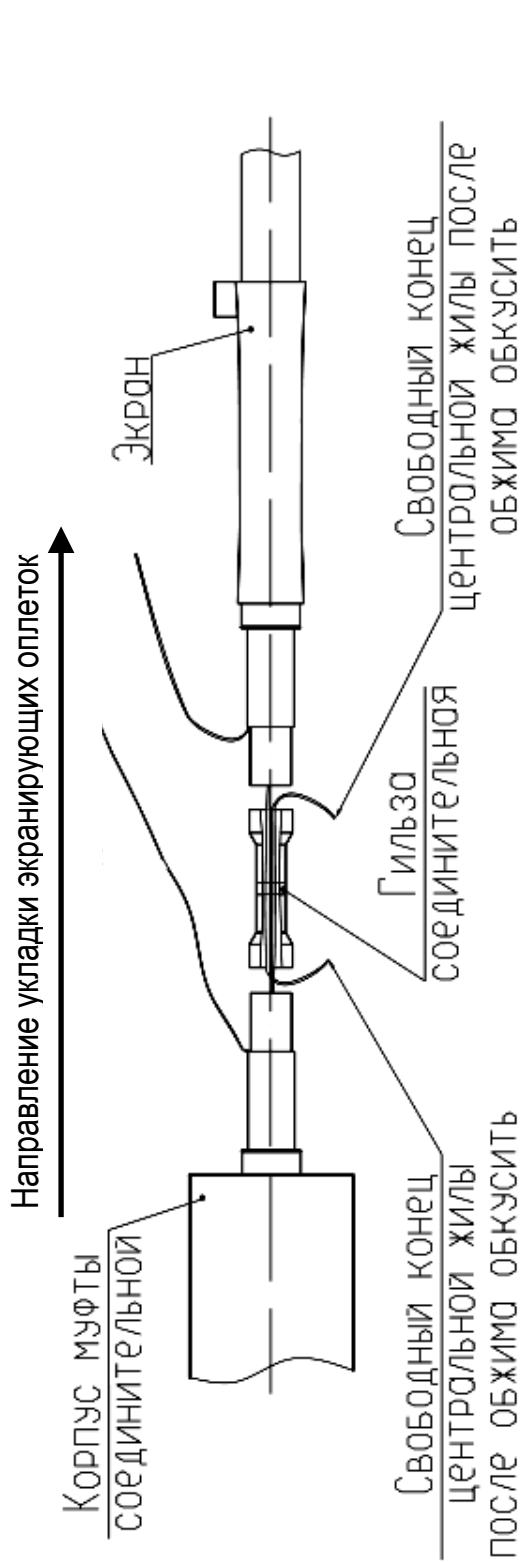


Рисунок А.7.3

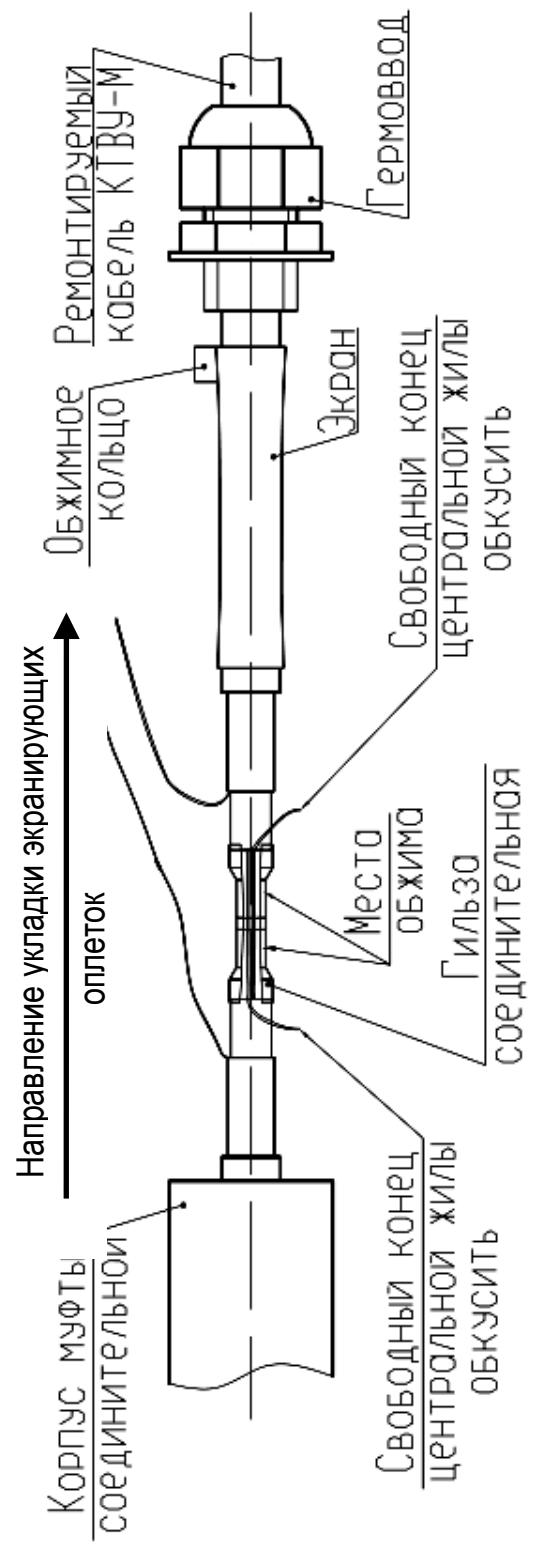


Рисунок А.7.4

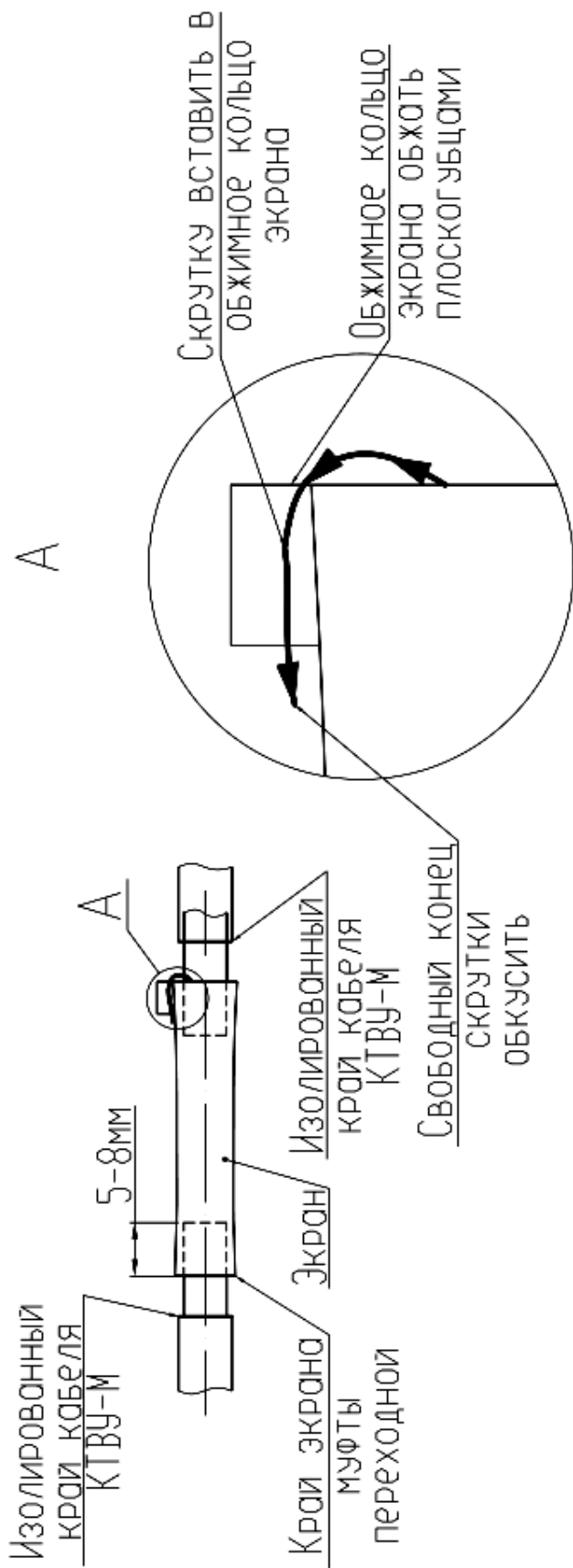


Рисунок А.7.5

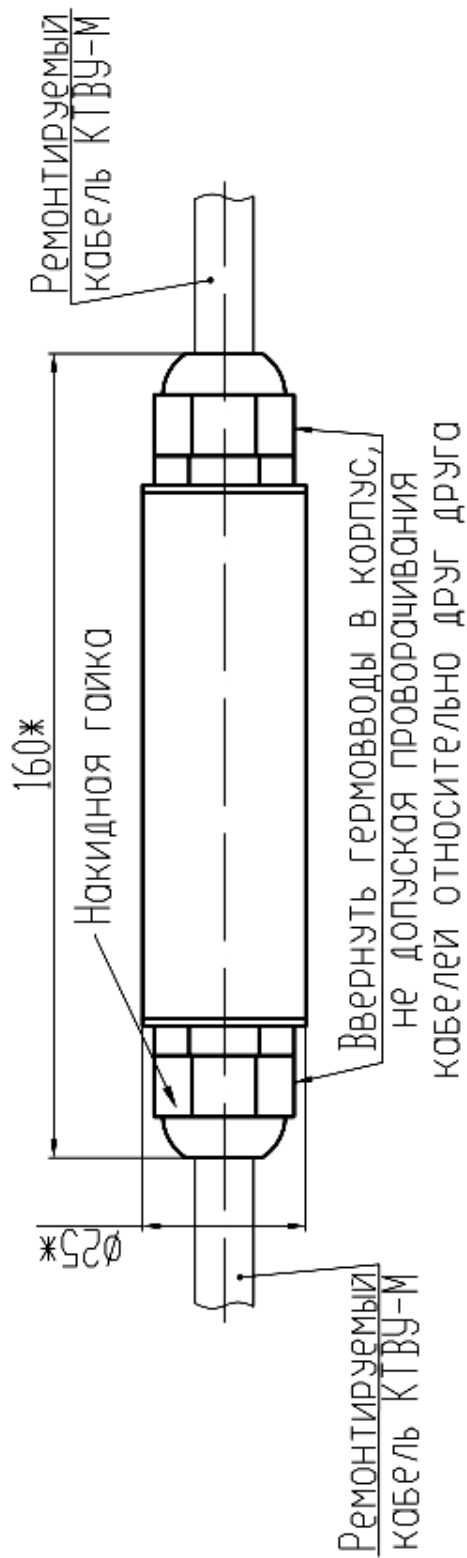


Рисунок А.7.6

Рисунок А.8 – Монтаж кабеля в устройство оконечное

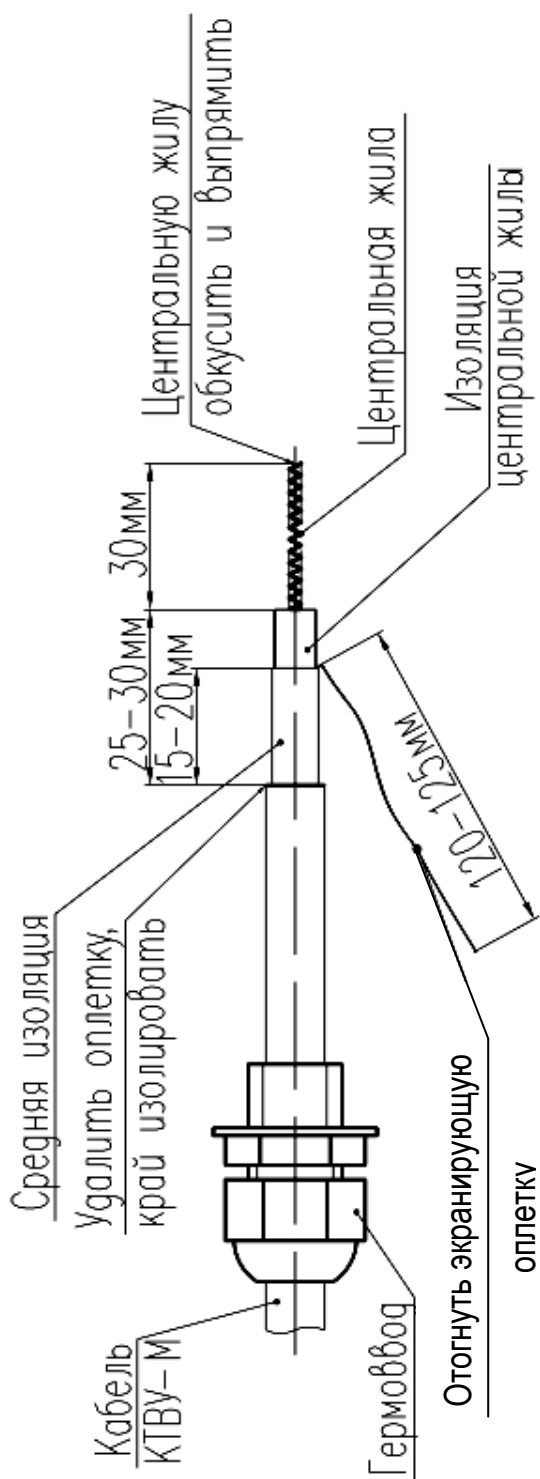


Рисунок А.8.1

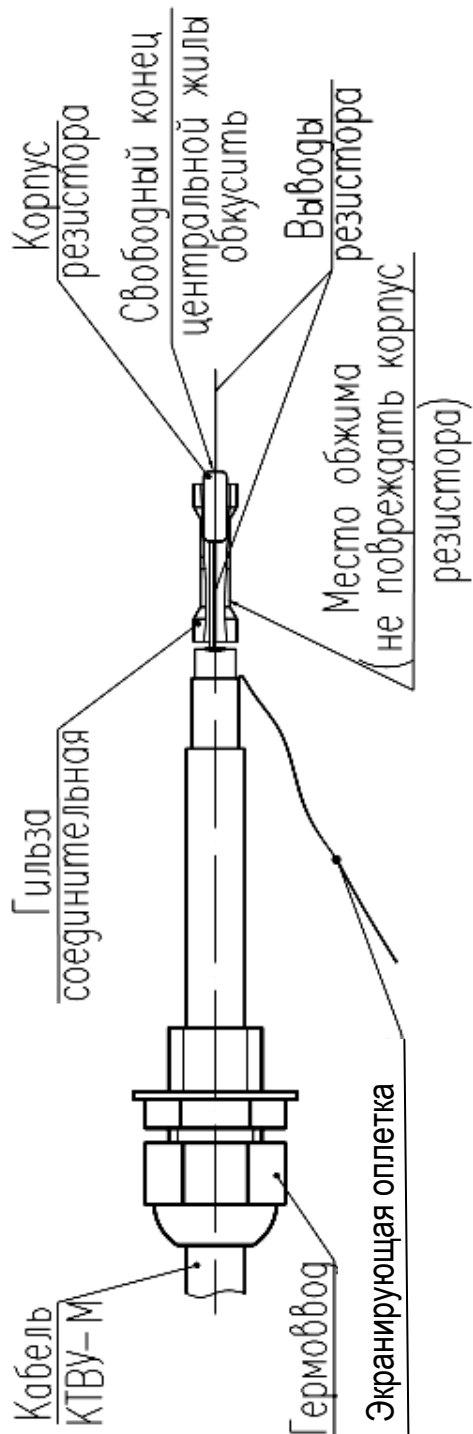


Рисунок А.8.2

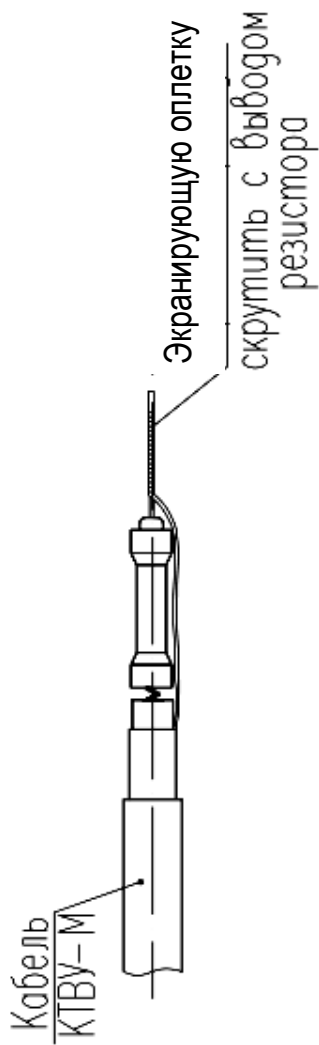


Рисунок А.8.3

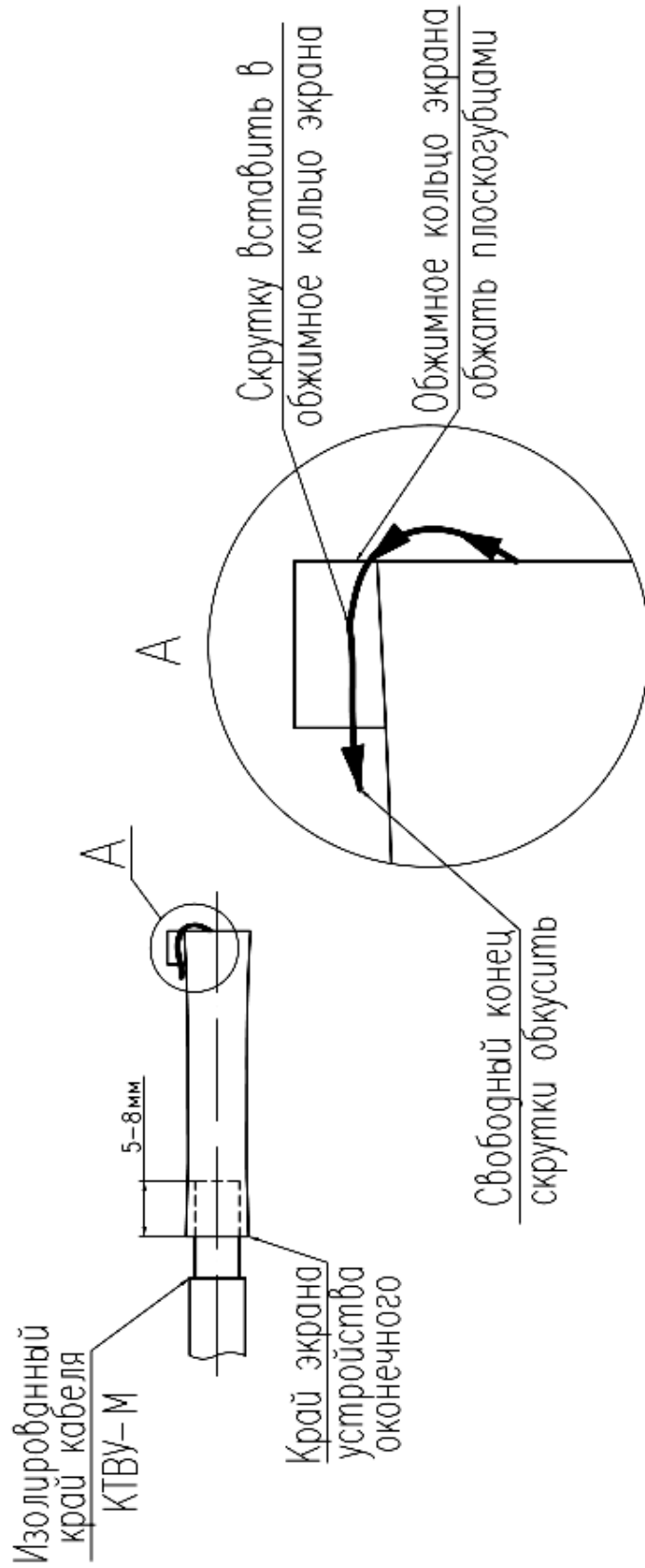


Рисунок А.8.4

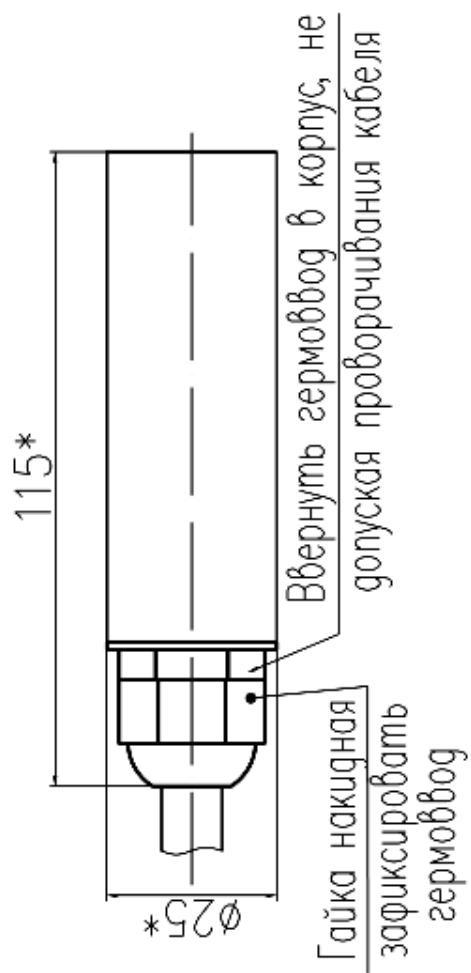


Рисунок А.8.5

Рисунок А.9 – Положение муфты переходной и устройства оконечного при открытой прокладке

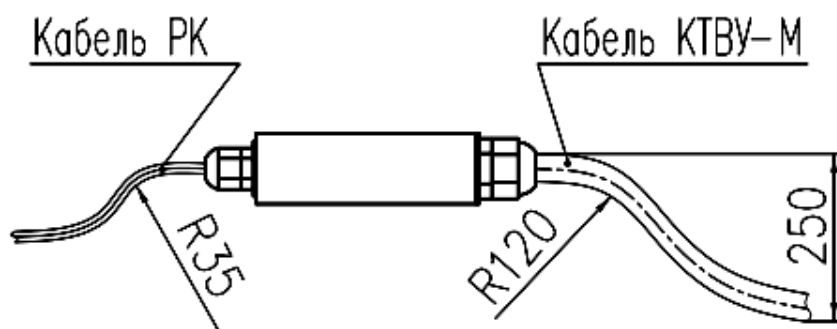


Рисунок А.9.1 – Пример установки муфты переходной

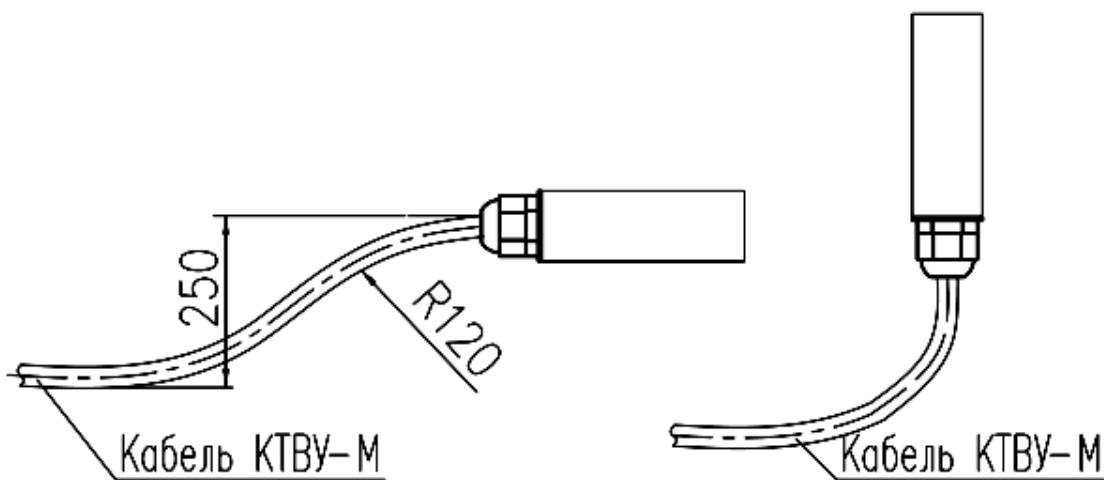
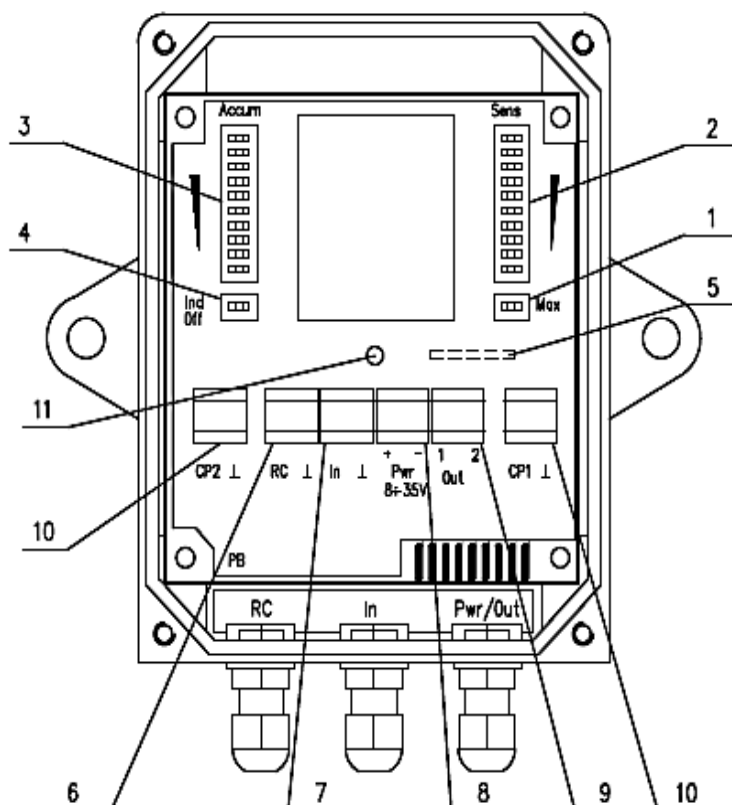


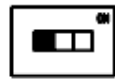
Рисунок А.9.2 – Пример установки устройства оконечного

Рисунок А.10 – Органы управления  
и регулировки извещателя



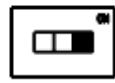
- 1 – Переключатель диапазонов чувствительности.
- 2 – Переключатель регулировки чувствительности внутри диапазона.
- 3 – Переключатель регулировки величины накопления сигнала.
- 4 – Выключатель сигнального светодиода.
- 5 – Герметичный контакт (расположен с обратной стороны платы).
- 6 – Клемма подключения линии дистанционного контроля.
- 7 – Клемма подключения чувствительного элемента.
- 8 – Клемма подключения линии питания.
- 9 – Клемма подключения выходной цепи.
- 10 – Клеммы подключения осциллографа к контрольным точкам.
- 11 – Сигнальный светодиод.

Рисунок А10.1



Для включения нижнего диапазона чувствительности устанавливают переключатель поз.1 в левое положение

Рисунок А10.2



Для включения верхнего диапазона чувствительности устанавливают переключатель поз.1 в правое положение (положение "ON")

Рисунок А10.3



Регулировку необходимой чувствительности внутри диапазона осуществляют установкой одного из тумблеров переключателя регулировки чувствительности поз.2 в правое положение (положение "ON") и установкой всех остальных тумблеров в левое положение

Рисунок А10.4

Максимальная чувствительность Минимальная чувствительность

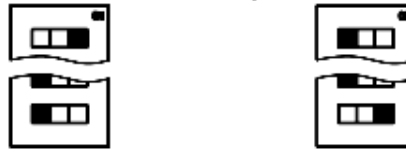


Рисунок А10.5

Accum



Регулировку необходимой величины накопления сигнала осуществляют установкой одного из тумблеров переключателя регулировки величины накопления поз.3 в правое положение (положение "ON") и установкой всех остальных тумблеров в левое положение

Рисунок А10.6

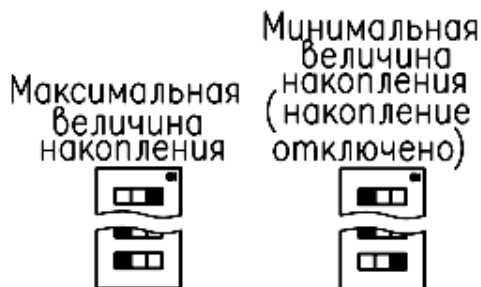
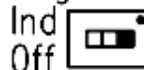


Рисунок А10.7

Включение индикации



Выключение индикации



Включение сигнального светодиода осуществляют установкой переключателя поз.4 в правое положение (положение "ON"). Выключение сигнального светодиода осуществляют установкой переключателя поз.4 в левое положение

Рисунок А10.8



Рисунок А.11 – Схемы проверки обнаружительной способности и помехозащищенности

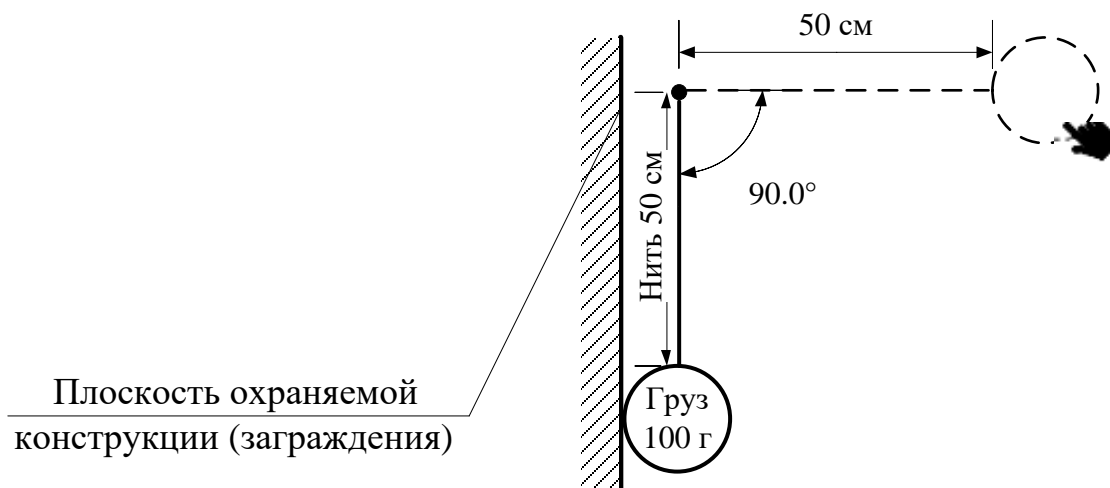


Рисунок А11.1

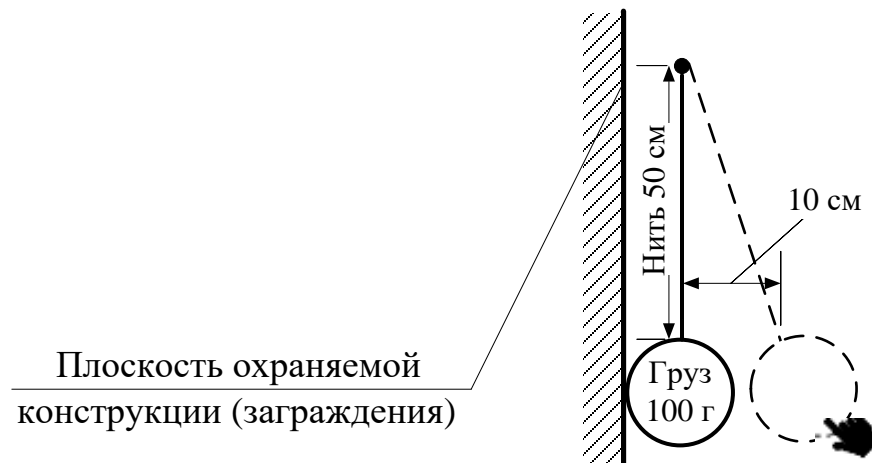


Рисунок А11.2

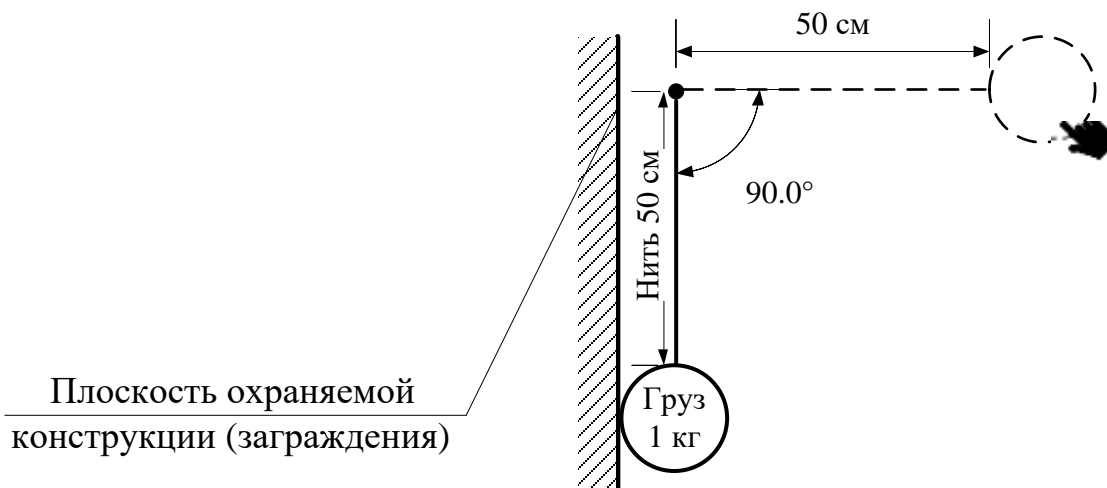


Рисунок А11.3

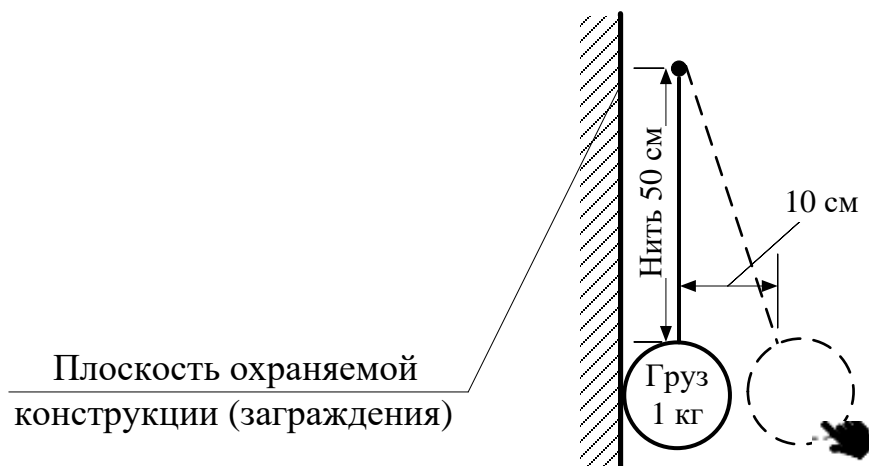


Рисунок А11.4

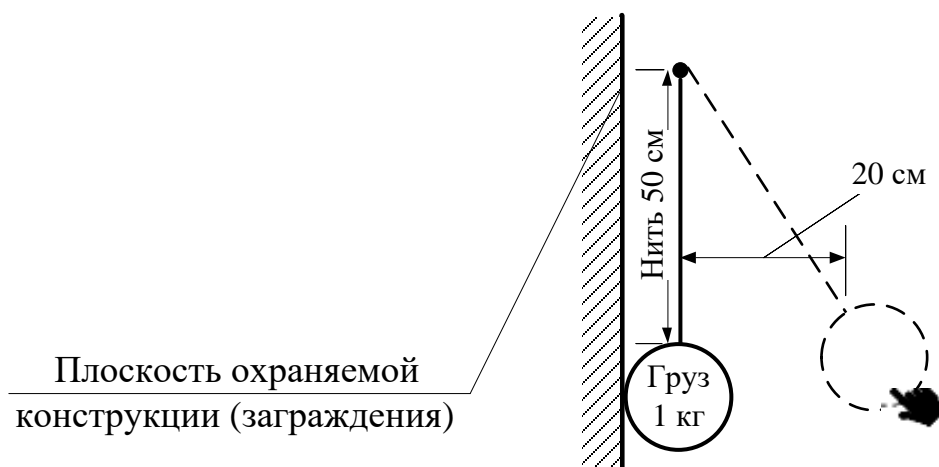


Рисунок А11.5