

ВИДЕОДОМОФОН CTV-M5701

ИНСТРУКЦИЯ ПО МОНТАЖУ



Перед началом установки оборудования
внимательно изучите данное руководство.

СОДЕРЖАНИЕ

1. ВВЕДЕНИЕ	3
2. МЕРЫ ПРЕДОСТОРОЖНОСТИ.....	4
3. КОМПЛЕКТ ПОСТАВКИ	5
4. КОНСТРУКЦИЯ И ОРГАНЫ УПРАВЛЕНИЯ.....	6
4.1 Подключение	7
5. МОНТАЖ МОНИТОРА	8
6. ПОДКЛЮЧЕНИЕ ВНЕШНИХ УСТРОЙСТВ	10
6.1 Подключение вызывной панели.....	10
6.2 Схема подключения вызывной панели	11
6.3 Подключение дополнительных устройств	12
6.4 Схемы подключения дополнительных устройств	14
6.5 Требования к кабелям.....	16
7. ТЕХНИЧЕСКИЕ ХАРАКТЕРИСТИКИ	17

1. ВВЕДЕНИЕ

Монитор видеодомофона CTV-M5701 предназначен для контроля доступа в помещение и двухсторонней аудио- и видеосвязи с посетителями при подключенной ответной части – вызывной панели CTV. К монитору можно подключить одну или две вызывные панели, одну или две дополнительные камеры или датчики тревоги.

Монитор поддерживает одновременную работу с панелями и камерами форматов AHD/TVI/CVI (720P и 1080P) и CVBS (960H).

Монитор не оснащен внутренней памятью, но имеет слот для карты памяти microSD для сохранения видеозаписей со звуком и фотографий. Монитор поддерживает работу с картами памяти не ниже Class10 с максимальной емкостью не более 256 ГБ включительно.

CTV-M5701 имеет сенсорный экран, который позволяет управлять всеми функциями монитора, выполнять навигацию по экранному меню, регулировать уровень громкости, включать режим видеозаписи или фотографирования.

Монитор имеет функции автоответчика, фоторамки и детекции движения по 1 выбранному каналу с возможностью записи видео со звуком или съемки фото. Монитор воспроизводит аудиофайлы в формате mp3 и видеофайлы в формате avi, mp4 и mov.

Монитор CTV-M5701 можно подключить к сети Интернет через проводное или беспроводное (Wi-Fi) соединение. В приложении CTV Home пользователям доступно управление монитором со смартфона: просмотр видео с подключенных панелей и камер в режиме реального времени, получение пуш-уведомлений о движении перед камерами и вызовах посетителей, возможность удаленно отвечать на вызовы, управление подключенными к панелям замками, фотосъемка и запись видео, просмотр записей, сохраненных на карте памяти монитора и в памяти смартфона.



ВНИМАНИЕ

Производитель оставляет за собой право вносить изменения в конструкцию изделия, изменять функциональные возможности, технические характеристики, комплектацию и упаковку без предварительного уведомления, а также вносить изменения в последующие редакции данного руководства.

2. МЕРЫ ПРЕДОСТОРОЖНОСТИ

- Внимательно прочтите эту инструкцию и сохраните ее, чтобы иметь возможность обратиться к ней в будущем.
- Работы по монтажу и подключению домофона должен выполнять квалифицированный специалист.
- Рекомендуем подключать домофон к сети питания переменного тока 220В с использованием отдельного защитного автоматического выключателя.
- Учитывайте, что монитор питается от сети переменного тока напряжением 100-240В и имеет встроенный преобразователь напряжения. Включать устройство в сеть разрешается только после завершения всех электрических соединений.
- Не используйте монитор в условиях, отличных от паспортных значений температуры и влажности.
- Не устанавливайте монитор вблизи источников тепла, например, радиаторов отопления и т. п.
- Не устанавливайте монитор и не прокладывайте линии связи к нему вблизи потенциальных источников электромагнитных помех (телевизоров, усилителей, аудиосистем и т. п.).
- Не допускайте падения монитора, ударов, механических нагрузок, попадания влаги.
- Не используйте химически активные и абразивные моющие средства для чистки корпуса монитора. Протирайте монитор сухой фланелевой тканью.
- При установке вызывных панелей и камер вне помещения рекомендуем использовать солнцезащитные козырьки, чтобы защитить устройства от попадания влаги и прямых солнечных лучей.
- При прокладке линий связи не допускайте сильных перегибов соединительных проводов.



ВНИМАНИЕ

Внутри этого изделия находятся неизолированные контакты с напряжением 220В. Они представляют опасность для здоровья и жизни человека. Ремонт и техническое обслуживание изделия разрешается осуществлять только квалифицированным сотрудникам сервисных центров.

3. КОМПЛЕКТ ПОСТАВКИ

Монитор СТV-M5701 с кабелем питания 220В

Монтажная пластина для крепления монитора на стене

Коннекторы для подключения вызывных панелей и камер (4 контакта) – 4 шт.

Коннектор для подключения внешнего блока питания (2 контакта) – 1 шт.

Коннектор для подключения модуля сопряжения подъездного домофона (2 контакта) – 1 шт.

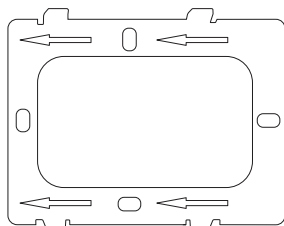
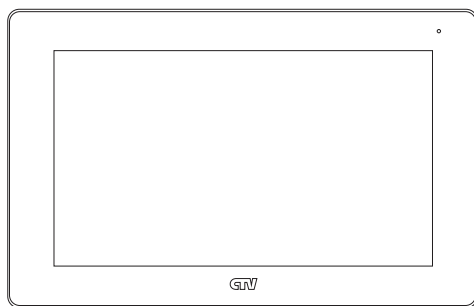
Коннектор для проводного подключения к сети (4 контакта) – 1 шт.

Клеммный зажим для подключения к электросети – 1 шт.

Крепежный комплект:

- дюбели 7×26 мм – 4 шт.
- саморезы Ø4×32 мм – 4 шт.

Краткая инструкция



Монтажная пластина



Дюбели
7×26 мм – 4 шт.



Саморезы
Ø4×32 мм – 4 шт.



4 шт.



2 шт.



1 шт.



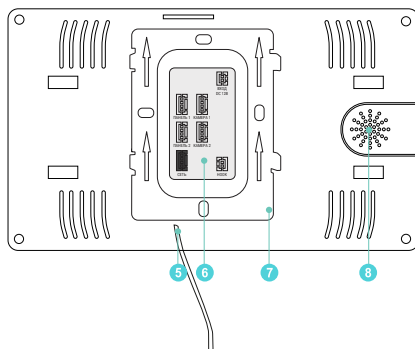
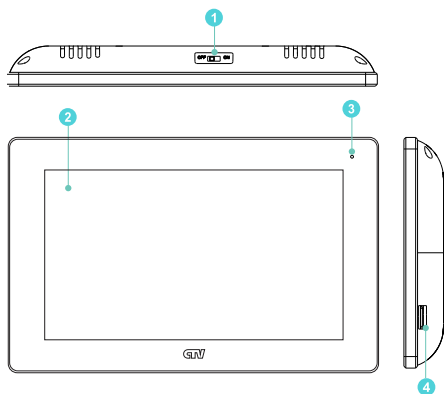
220В – 1 шт.

Крепежный комплект

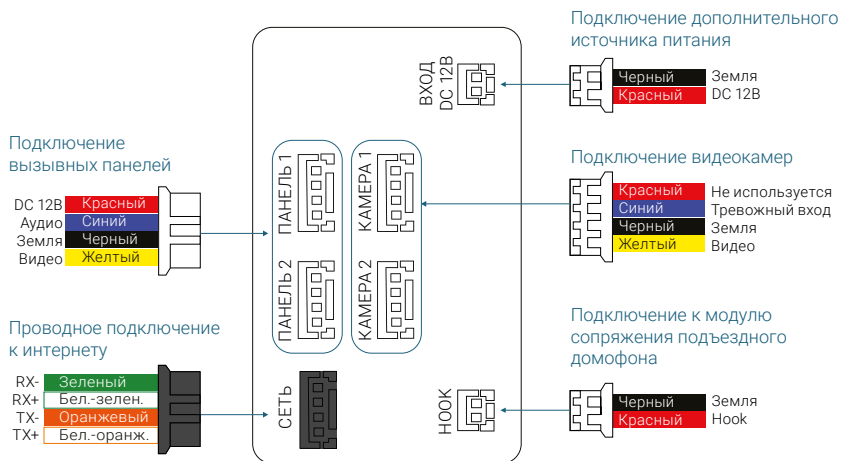
Коннекторы

4. КОНСТРУКЦИЯ И ОРГАНЫ УПРАВЛЕНИЯ

1. Переключатель питания
2. Сенсорный дисплей
3. Микрофон
4. Слот для карты памяти microSD
5. Кабель питания
6. Панель коммутации
7. Монтажная пластина
8. Динамик



4.1 Подключение



5. МОНТАЖ МОНИТОРА

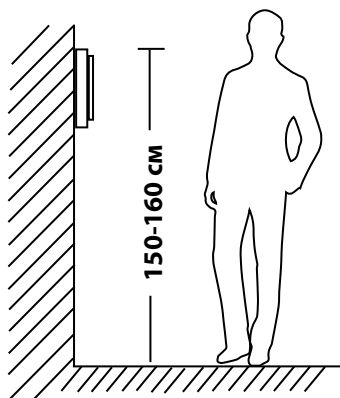
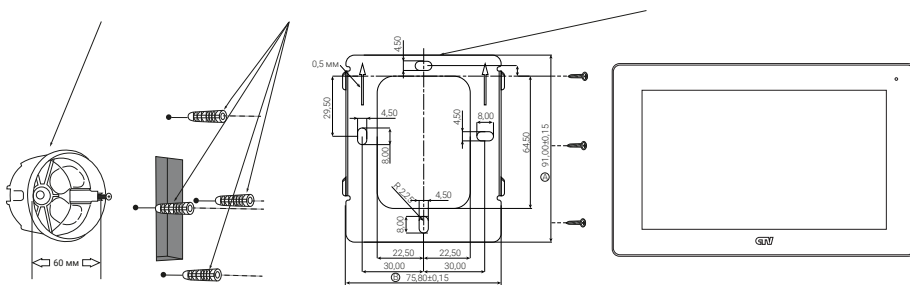


ВНИМАНИЕ



Обязательно отключите электропитание перед монтажом. Монтаж монитора к сети 220В должен производиться только при выключенном питании! Рекомендуется устанавливать монитор на высоте 150-160 см от пола, как показано на рисунке ниже. Установку и подключение монитора должен производить только квалифицированный специалист.

Монтажная коробка Пластиковый дюбель Ø5 мм Монтажная пластина



Порядок установки:

1. Переместите кнопку питания на верхней части корпуса монитора в положение OFF.
2. Поместите в стену установочную коробку — подрозетник КУ 68x45 с межосевым расстоянием отверстий для крепления 60 мм (в комплект поставки не входит) на высоте 150-160 см от пола. Выведите из подрозетника коммутационные кабели и кабель питания.
3. Прикрепите монтажную пластину монитора к установочной коробке при помощи саморезов из комплекта поставки. Отверстия для крепления на установочной коробке должны совпасть с отверстиями на монтажной пластине, расположенными по бокам. Если отверстия совместить невозможно, воспользуйтесь крепежными дюбелями из комплекта. При этом крепление монтажной пластины рекомендуется выполнять непосредственно к стене через отверстия, расположенные на пластине сверху и снизу.

При сверлении отверстий в стене не повредите коммутационные кабели и кабель питания!

4. Выведите коммутационные кабели и кабель питания через внутренний вырез монтажной пластины. Выполните сращивание коммутационных кабелей и коннекторов в соответствии с данной инструкцией любым способом (скрутка или спаивание). Хорошо заизолируйте места соединений.

Выполните соединение кабеля питания монитора с сетью 220В при помощи специального коннектора из комплекта поставки.

5. При соединении кабелей питания 220В проводка не должна быть под напряжением, автомат питания должен быть отключен!
6. Аккуратно уложите излишки кабелей в полость установочной коробки. Наденьте монитор на крюки монтажной пластины движением вниз, вдоль стены, слегка прижимая монитор.
7. Подайте питание на монитор и переместите кнопку питания на верхней части корпуса монитора в положение ON.

6. ПОДКЛЮЧЕНИЕ ВНЕШНИХ УСТРОЙСТВ

6.1 Подключение вызывной панели (в комплект не входит)

Вызывные панели подключаются к разъемам ПАНЕЛЬ 1 и ПАНЕЛЬ 2. Разъемы имеют одинаковые функциональные возможности. Подключение производится согласно назначению проводов и их цвету, указанным в табл. 1.

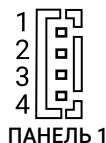


ТАБЛИЦА 1

№ контакта	Цвет провода	Сигнал
1	Красный	DC 12В
2	Синий	Аудио
3	Черный	Земля
4	Желтый	Видео

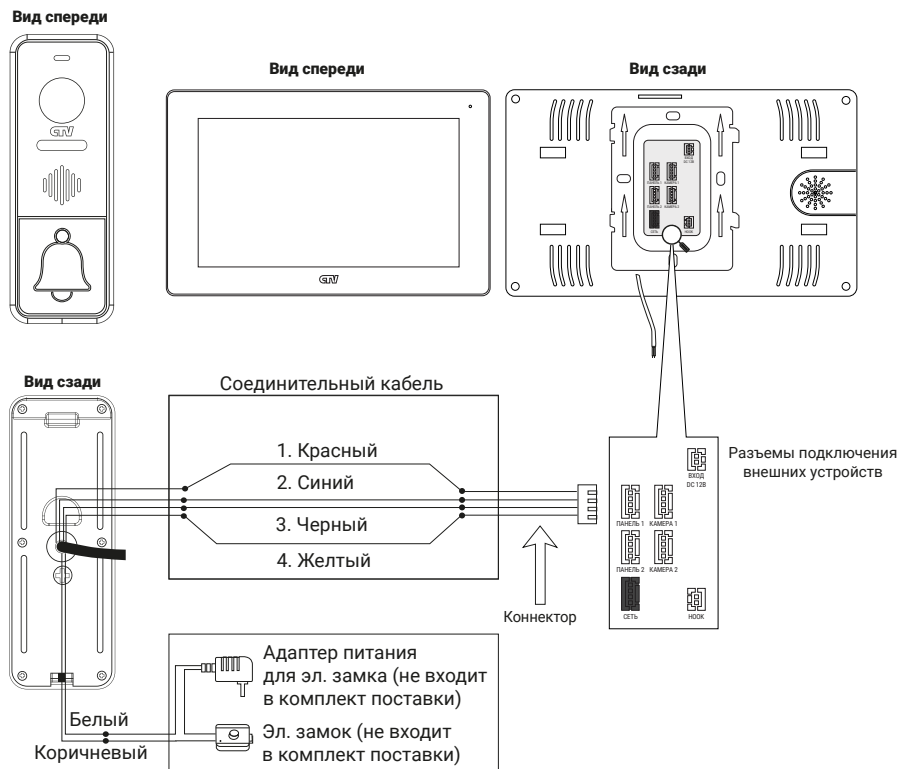
В комплект поставки входит специальный коннектор (4 шт.) – 4-проводный кабель длиной 20 см, который с одной стороны имеет разъем для подключения к видеомонитору, с другой – провода для подключения к соединительному кабелю, идущему к вызывной панели.



ВНИМАНИЕ

При подключении соблюдайте соответствие цвета и назначения соединительных проводов.

6.2 Схема подключения вызывной панели



6.3 Подключение дополнительных устройств

Монитор СТV-M5701 поддерживает подключение:

- 2 дополнительных видеокамер наблюдения;
- 2 датчиков тревоги: режим контактов НО (нормально-открытый) или НЗ (нормально-замкнутый), задается в меню монитора.

Для подключения видеокамер и датчиков тревоги используется 4-проводный коннектор из комплекта поставки, который следует подключить к разъему КАМЕРА 1 или КАМЕРА 2. Назначения контактов разъема приведены в табл. 2 ниже:

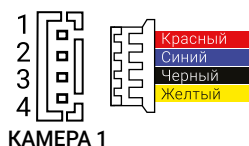


ТАБЛИЦА 2

№ контакта	Цвет провода	Сигнал
1	Красный	Не используется
2	Синий	Тревога (к датчику)
3	Черный	Земля (GND)
4	Желтый	Видеовход (от камеры)

Для подключения внешнего источника питания используется 2-проводный коннектор из комплекта поставки, который следует подключить к разъему ВХОД DC 12В. Назначения контактов разъема приведены в табл. 3 ниже:

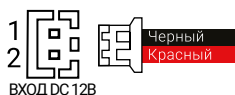


ТАБЛИЦА 3

№ контакта	Цвет провода	Сигнал
1	Черный	Земля (GND)
2	Красный	DC 12V/1A



ВНИМАНИЕ

При подключении соблюдайте полярность, в противном случае вы рискуете повредить устройство!

Данный разъем используется только для подачи питания, с него нельзя снимать питание 12 В!

Для корректной работы монитора необходимо использовать источник питания с постоянным напряжением 12 В и током не менее 1 А!

Для подключения монитора к системе подъездного домофона используется блок адаптера подъездного домофона (приобретается отдельно). Он подключается ко входу монитора ПАНЕЛЬ 1 или ПАНЕЛЬ 2 вместо одной из вызывных панелей. Разъем НООК монитора используется для подключения блока адаптера подъездного домофона, если у этого адаптера имеется вход для приема сигнала НООК. Управление при помощи сигнала НООК обеспечивает более корректную работу системы «монитор – подъездный домофон». Для подключения используется 2-проводный коннектор из комплекта поставки монитора:



ТАБЛИЦА 4

№ контакта	Цвет провода	Сигнал
1	Черный	Земля
2	Красный	Сигнал НООК

Для подключения монитора к роутеру соедините Ethernet-кабелем разъем СЕТЬ монитора и LAN-порт роутера при помощи коннектора из комплекта в соответствии с Таблицей 5:

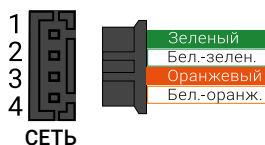
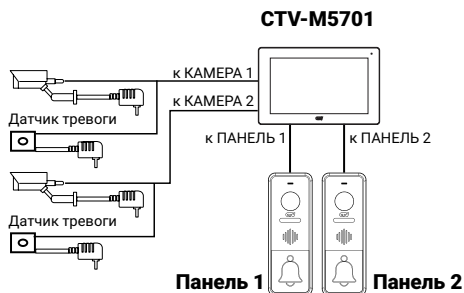


ТАБЛИЦА 5

№ контакта	Цвет провода	Сигнал
1	Зеленый	RX-
2	Бело-зеленый	RX+
3	Оранжевый	TX-
4	Бело-оранжевый	TX+

6.4 Схемы подключения дополнительных устройств

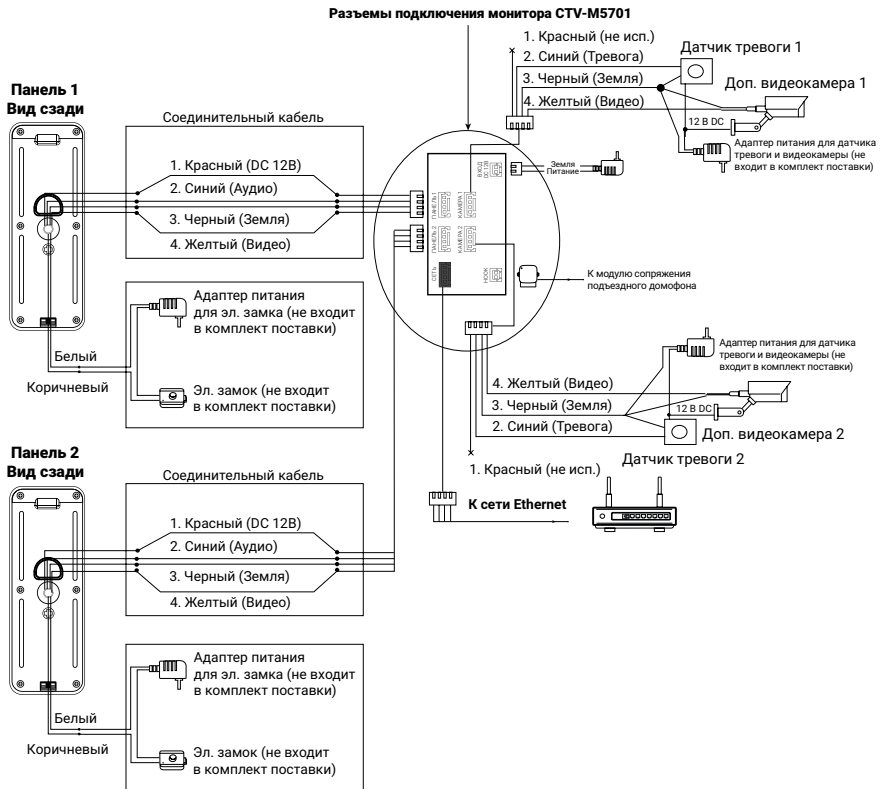
Структурная схема подключения дополнительных устройств приведена на рисунке ниже:



Подключение всех устройств следует производить только при отключенном питании монитора!

- Если сработал датчик тревоги, на видеодомофоне звучит сигнал тревожной сирены и включается изображение соответствующей камеры.
- Камеры, подключенные к разъемам КАМЕРА 1 и КАМЕРА 2, могут использоваться для наблюдения за входной зоной: в том случае, если камера вызывной панели умышленно заблокирована.
- Камеры, подключенные к разъемам КАМЕРА 1 и КАМЕРА 2, настоятельно рекомендуется снабжать отдельным источником питания, так как монитор не обеспечивает их питанием.

Подробная схема подключения дополнительных устройств приведена ниже:



6.5 Требования к кабелям

1. Рекомендуемый тип соединительного кабеля: 4-жильный КВК (комбинированный видеокабель, состоящий из экранированного радиочастотного коаксиального провода и 2 дополнительных проводников). Для обеспечения хорошего изображения и звука необходимо использовать качественный соединительный кабель. Рекомендуемая максимальная длина кабеля составляет 80 м при сечении каждого проводника не менее 0,5 мм².
2. Рекомендуемый тип питающего кабеля: ВВГ-НГ (медный силовой кабель с ПВХ-изоляцией и оболочкой, не поддерживающей горения) с сечением проводника не менее 0,5 мм². Сеть питания видеомонитора рекомендуется защищать отдельным автоматом отключения тока.

7. ТЕХНИЧЕСКИЕ ХАРАКТЕРИСТИКИ

ПАРАМЕТР	ЗНАЧЕНИЕ
Дисплей	7" IPS LCD (16:9), сенсорный
Разрешение дисплея	1024×600
Источники видео в системе	4 (2 панели и 2 камеры)
Видеоформат	АHD, TVI, CVI (720P, 1080P), CVBS
Разрешение видео	1920×1080
Режим аудиосвязи	Полудуплекс
Продолжительность беседы	до 120 сек
Запись фото и видео	Вручную, при вызове с панели, при движении, при тревоге
Запись при ДД	Да, по 1 каналу на выбор
Поддержка карт памяти	microSD class 10 и выше, до 256 ГБ
LAN	100 Мбит/с
Wi-Fi	IEEE 802,11 b/g/n
Потребляемая мощность	Не более 20 Вт
Питание	АС 100-240В либо 12В DC/1.2А
Рабочая температура	0°С ~ +50°С
Размеры (ШхВхГ)	189.9×119.9×22.0 мм
Вес (нетто)	0.4 кг

Правила хранения

Устройство следует хранить в вентилируемом помещении при температуре от -10°С до +50°С и относительной влажности воздуха до 95%.

