

IP-камера DS-2CD63C5G0E(/RC)(-S/RC)

ПАСПОРТ ИЗДЕЛИЯ



IP-камера DS-2CD63C5G0E(/RC)(-S/RC) является Fisheye IP-камерой с панорамным обзором 360°.

Камера оснащена Progressive Scan CMOS и обеспечивает получение изображений высокого разрешения до 4000 × 3000.



- 1/1.7" Progressive Scan CMOS
- Макс. 4000 × 3000 @ 20 к/с
- До 14 режимов просмотра в режиме реального времени
- Цифровой WDR
- Встроенный микрофон
- Интеллектуальные функции
- 6 типов анализа поведения и 1 тип обнаружения исключений
- Врезной потолочный кронштейн
- Встроенный слот для microSD/SDHC/SDXC: есть, до 256 ГБ

• DORI

Параметры DORI (границы расстояния детекции (D), наблюдения (O), распознавания (R), идентификации (I)) используются, чтобы определить общую способность видекамеры распознавать людей и объекты в пределах указанного угла обзора. Расчет показателей DORI выполнен на основе спецификаций матрицы и критериев, определенных в EN 62676-4: 2015.

DORI	Обнаружение	Наблюдение	Распознавание	Идентификация
Дальность (2 мм)	43.2 м	17.2 м	8.6 м	4.3 м



Спецификации

Камера	
Матрица	1/1.7" Progressive Scan CMOS
Чувствительность	Цвет: 0.06 лк @ (F2.4, AGC вкл), Ч/б: 0.012 лк @ (F2.4, AGC вкл)
Скорость электронного затвора	От 1 до 1/100000 с
Поддержка медленного затвора	Есть
Уменьшение цифрового шума	3D DNR
WDR	Цифровой WDR
Объектив	
Фокусное расстояние	2 мм
Апертура	F 2.4
Угол обзора	360° (установка на потолок)
Крепление объектива	M12
Сжатие	
Видеосжатие	Основной поток: H.265+/H.265/H.264+/H.264 Дополнительный поток: H.265/H.264/MJPEG
Профиль H.264	Baseline Profile / Main Profile / High Profile
H.264+	Для основного потока
Профиль H.265	Main Profile
H.265+	Для основного потока
Битрейт видео	От 32 Кбит/с до 16 Мбит/с
SVC	Поддерживается H.265 и H.264
Интеллектуальные функции	
Анализ поведения	Обнаружение пересечения линии, вторжения, входа / выхода из области, обнаружение оставленного багажа, обнаружение перемещения объекта
Обнаружение исключений	Детекция звуковых событий
Область интереса (ROI)	По 4 фиксированных области для основного потока и для дополнительного потока
Изображение	
Максимальное разрешение	4000 × 3000
Основной поток	50 Гц: 20 к/с (4000 × 3000), 25 к/с (3000 × 3000, 2560 × 2560)
Макс. частота кадров	60 Гц: 20 к/с (4000 × 3000), 30 к/с (3000 × 3000, 2560 × 2560)
Дополнительный поток	50 Гц: 20 к/с (720 × 720, 640 × 480)
Макс. частота кадров	60 Гц: 20 к/с (720 × 720, 640 × 480)
Улучшение изображения	BLC, HLC, антитуман, 3D DNR
Настройки изображения	Насыщенность, яркость, контрастность, резкость, AGC и баланс белого настраиваются через клиентское ПО или веб-интерфейс

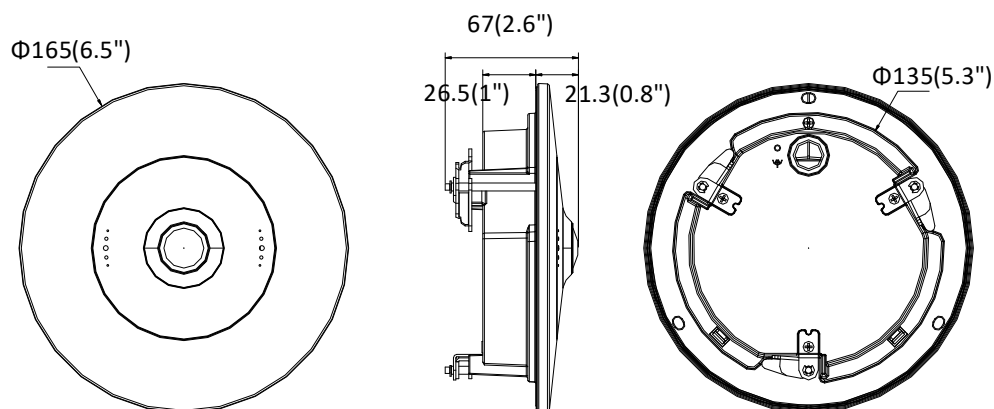
Изображение	
Переключение режима «день / ночь»	День / Ночь / Автоматич. / По расписанию / По тревоге (модели с литерой -S)
Наложение изображения	Логотип в формате bmp 24 бит размером 128 x 128
Просмотр в режиме реального времени	
Тип установки	Поддерживается врезной потолочный кронштейн
Режим декодирования	Поддержка аппаратного декодирования и декодирования ПО
Режим отображения	<p>До 14 режимов отображения</p> <p>Декодирование ПО</p> <p>Просмотр в режиме «рыбий глаз», панорамный обзор на 180°, панорамный обзор на 360°, панорамный обзор на 360° + PTZ, панорамный обзор на 360° + 3 PTZ, панорамный обзор на 360° + 6 PTZ, панорамный обзор на 360° + 8 PTZ, 2 PTZ, 4 PTZ, просмотр в режиме «рыбий глаз» + 3 PTZ, просмотр в режиме «рыбий глаз» + 8 PTZ, полусфера, цилиндр</p> <p>Аппаратное декодирование</p> <p>Просмотр в режиме «рыбий глаз», панорамный обзор на 180°, панорамный обзор, 4 PTZ, просмотр в режиме «рыбий глаз» + 3 PTZ,</p>
Аудио (модели с литерой -S)	
Фильтрация шумов окружающей среды	Есть
Частота дискретизации	8/16 кГц
Аудиосжатие	G.711/G.722.1/G.726/MP2L2/PCM
Битрейт аудио	64 Кбит/с (G.711)/16 Кбит/с (G.722.1)/16 Кбит/с (G.726)/от 32 до 160 Кбит/с (MP2L2)
Сеть	
Сетевое хранение	Поддерживается microSD/SDHC/SDXC (256 ГБ), локальное хранение и NAS (NFS, SMB/CIFS), ANR
Срабатывание тревоги	Обнаружение движения, детектор саботажа, разрыв сети, конфликт IP-адресов, несанкционированный вход, переполнение накопителя, ошибка накопителя
Протоколы	TCP/IP, ICMP, HTTP, HTTPS, FTP, DHCP, DNS, DDNS, RTP, RTSP, RTCP, PPPoE, NTP, UPnP, SMTP, SNMP, IGMP, 802.1X, QoS, IPv6, UDP, Bonjour
Безопасность	Защита паролем, шифрование HTTPS, контроль доступа по стандарту IEEE 802.1x, фильтрация IP-адресов, базовая и дайджест-аутентификация для HTTP/HTTPS, WSSE и дайджест-аутентификация для ONVIF
Основные функции	Перезагрузка одной кнопкой, Anti-Flicker, Heartbeat, зеркалирование, защита паролем, маскирование области, водяные знаки, фильтрация IP-адресов
Версия прошивки	5.5.73
API	ONVIF (PROFILE S, PROFILE G), ISAPI

Сеть	
Одновременный просмотр в режиме реального времени	До 20 каналов
Пользователь / хост	До 32 пользователей. 3 уровня пользователей: администратор, оператор и пользователь
Клиент	iVMS-4200, iVMS-4500, Hik-Connect, iVMS-5200
Веб-интерфейс	IE8+, Chrome31.0-44, Firefox 30.0-51, Safari8.0+
Интерфейс	
Сетевые интерфейсы	1 RJ45 auto 10M/100M/1000M Ethernet
Аудио (модели с литерой -S)	1 аудиовход (линейный, 3.5 мм), 1 аудиовыход (линейный, 3.5 мм); 2 встроенных микрофона, моно
Тревожные интерфейсы (модели с литерой -S)	1 канал, тревожный вход, макс. 12 В, 1 канал, тревожный выход, макс. DC 12 В, 0.5 А
Локальное хранение	Встроенный слот для microSD/SDHC/SDXC-карты, до 256 ГБ
Кнопка сброса настроек	Есть
Основное	
Рабочие условия	От -10 до +40 °С, влажность 95 % или меньше (без конденсата)
Питание	DC 12 В ± 20 %, PoE (802.3 at, класс 3), двухъядерный терминальный блок
Потребляемая мощность	DC 12 В, 0.5 А, макс. 6 Вт PoE (802.3 af, от 36 до 57 В), от 0.3 до 0.2 А, макс. 12 Вт
Материал	Крышка и монтажное кольцо: пластик; нижнее основание: металл
Размеры	Ф 165 × 67 мм (6. 5 × 2.6")
Масса	Приблиз. 480 г

Доступные модели

DS-2CD63C5G0E/RC (2 mm), DS-2CD63C5G0E-S/RC (2 mm)

Размеры (ед. изм.: мм (дюймы))



Unit: mm(inch)

Правила эксплуатации

1. Устройство должно эксплуатироваться в условиях, обеспечивающих возможность работы системы охлаждения. Во избежание перегрева и выхода прибора из строя не допускается размещение рядом с источниками теплового излучения, использование в замкнутых пространствах (ящик, глухой шкаф и т.п.). Рабочий диапазон температур: от минус 10 до плюс 40 °С.
2. Все подключения должны осуществляться при отключенном электропитании.
3. Запрещена подача на входы устройства сигналов, не предусмотренных назначением этих входов, это может привести к выходу устройства из строя.
4. Не допускается воздействие на устройство температуры свыше плюс 40 °С, источников электромагнитных излучений, активных химических соединений, электрического тока, а также дыма, пара и других факторов, способствующих порче устройства. Не допускается воздействие прямых солнечных лучей непосредственно на матрицу видеокамеры.
5. Конфигурирование устройства лицом, не имеющим соответствующей компетенции, может привести к некорректной работе, сбоям в работе, а также к выходу устройства из строя.
6. Не допускаются падения и сильная тряска устройства.
7. Рекомендуется использование источника бесперебойного питания, во избежание воздействия скачков напряжения или нештатного отключения устройства.

Для получения информации об установке и включении устройства, пожалуйста, обратитесь к Краткому руководству пользователя соответствующего устройства.