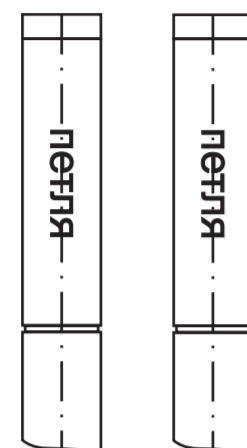
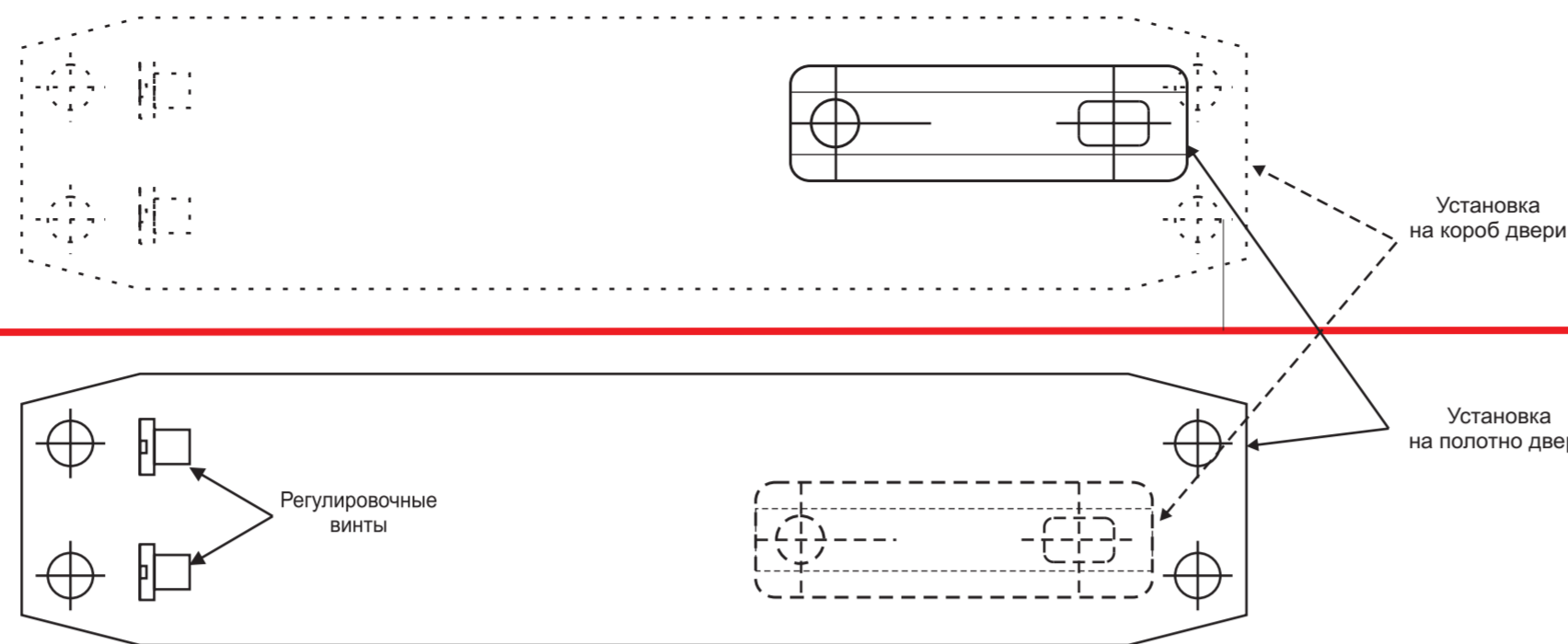


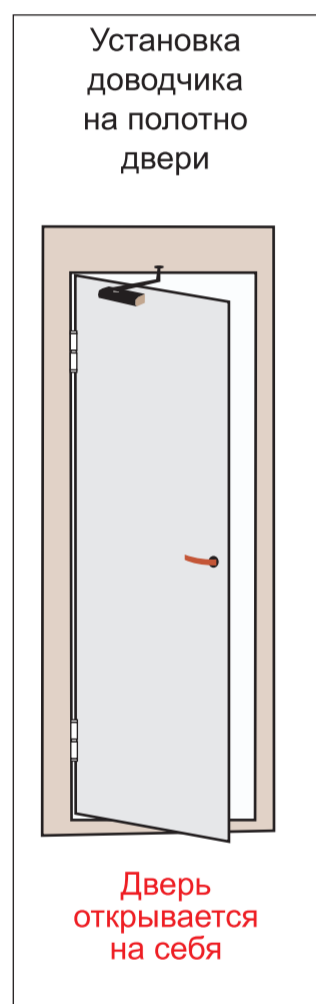
КОРОБ ДВЕРИ



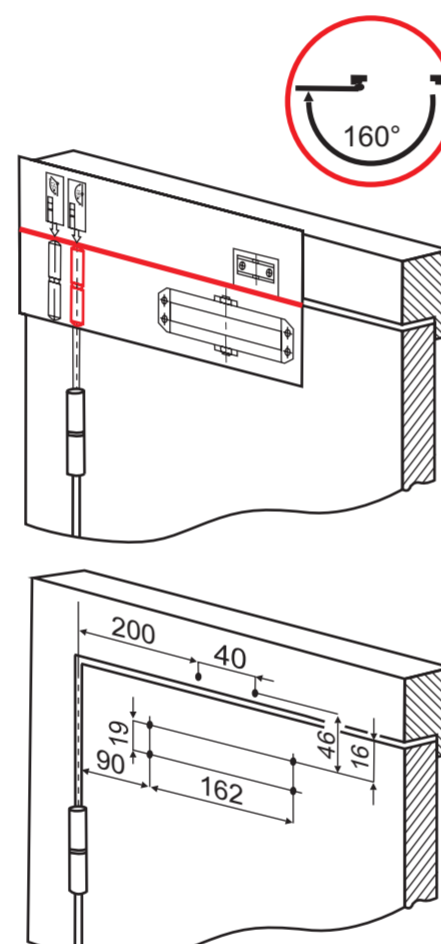
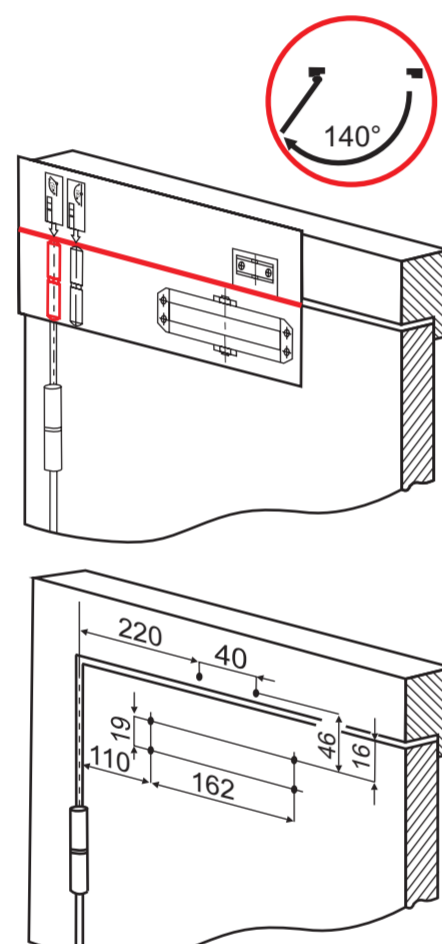
ПОЛОТНО ДВЕРИ



Регулировочные винты



1



НАЗНАЧЕНИЕ

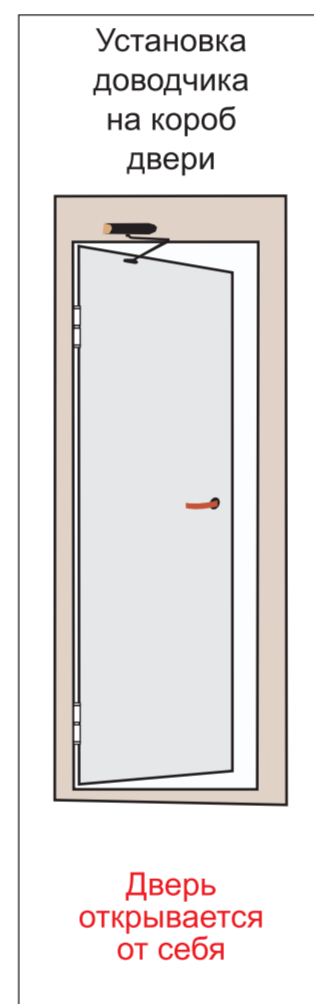
Доводчик дверной предназначен для автоматического закрывания дверей левостороннего и правостороннего открытия, массой от 45 до 65 кг.

КОМПЛЕКТАЦИЯ

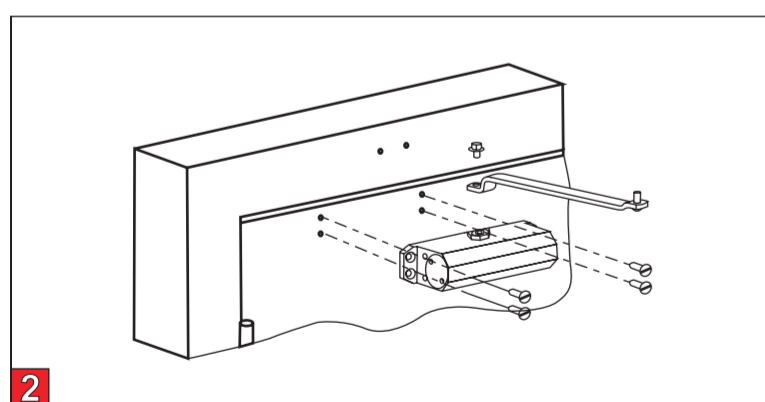
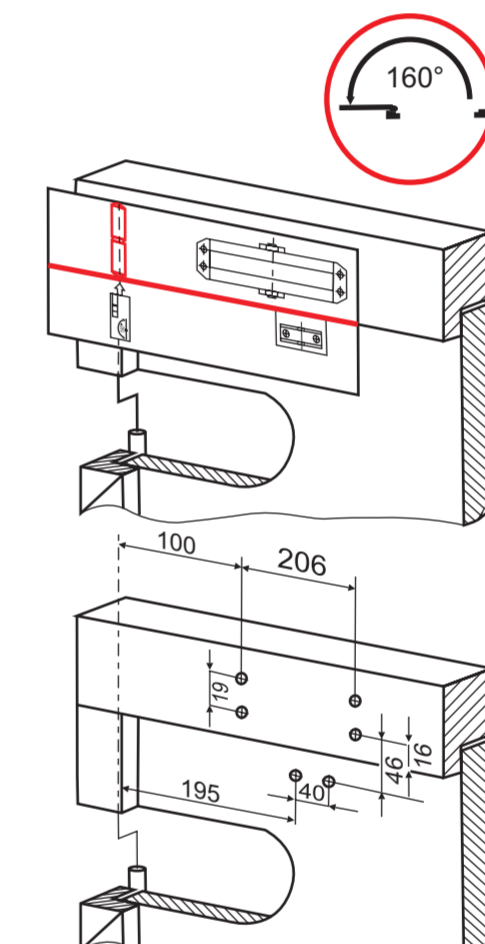
- | | |
|----------------------------------|-------|
| 1. Доводчик | 1 шт. |
| 2. Штанга с рычагом | 1 шт. |
| 3. Декоративный колпачок | 1 шт. |
| 4. Винт для крепления доводчика | 4 шт. |
| 5. Винт для крепления рычага | 2 шт. |
| 6. Шуруп для крепления доводчика | 4 шт. |
| 7. Шуруп для крепления рычага | 2 шт. |
| 8. Винт для крепления штанги | 1 шт. |
| 9. Инструкция | 1 шт. |
| 10. Упаковка | 1 шт. |

ИНСТРУКЦИЯ ПО МОНТАЖУ

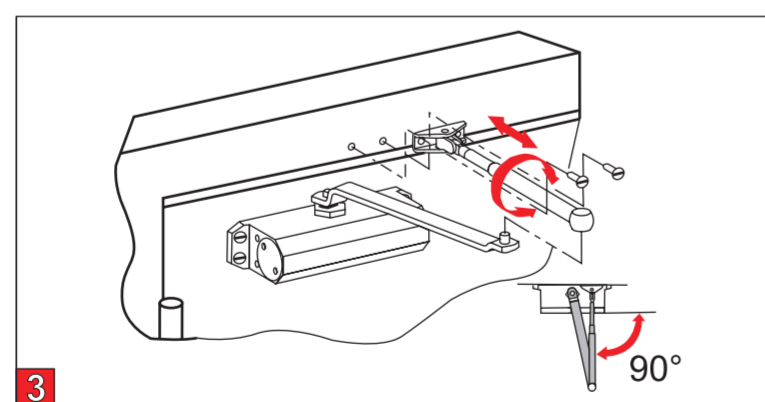
- Наметьте и просверлите крепежные отверстия для тела доводчика и кронштейна рычага;
- Закрепите болтом из комплекта крепежа нерегулируемую часть рычага на теле доводчика. Далее закрепите тело доводчика шурупами (или винтами) из комплекта крепежа;
- Закрепите регулирующую часть рычага шурупами (или винтами) из комплекта. Выберите длину регулируемого рычага таким образом, чтобы после соединения, нерегулируемая часть была перпендикулярна дверной коробке;
- Соедините обе части складного рычага. Установите декоративный колпачок на теле доводчика;
- Отрегулируйте винтом «CLOSING» скорость закрытия в диапазоне 160° - 18° (см. раздел регулировки);
- Отрегулируйте винтом «LATCH» скорость доводки в диапазоне 18° - 0° (см. раздел регулировки).



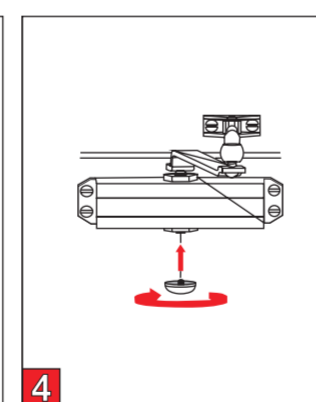
1



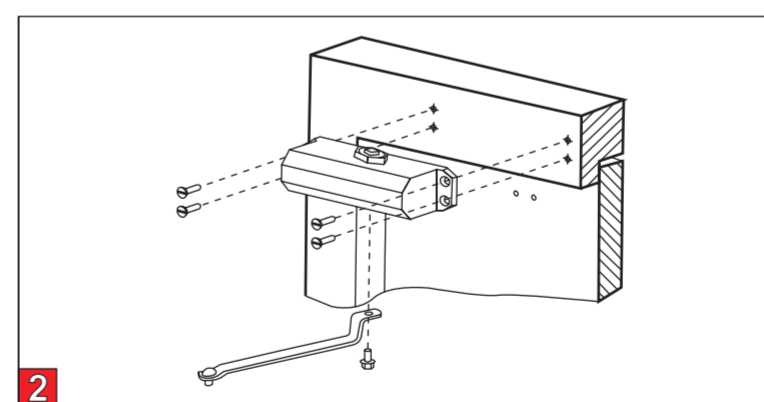
2



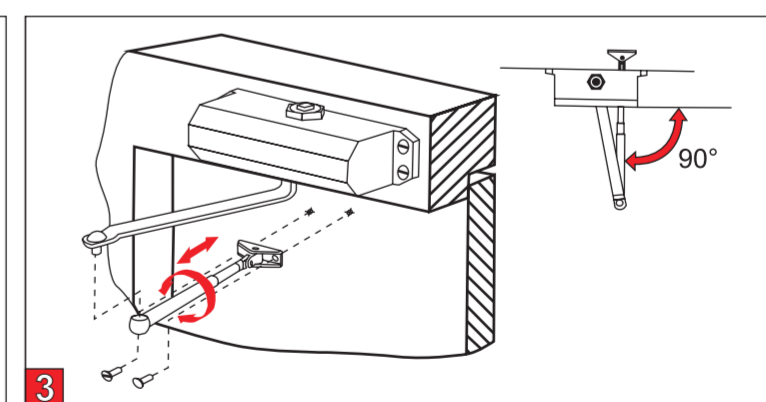
3



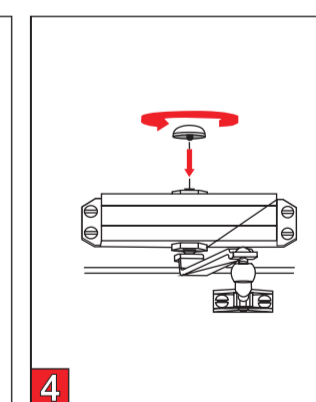
4



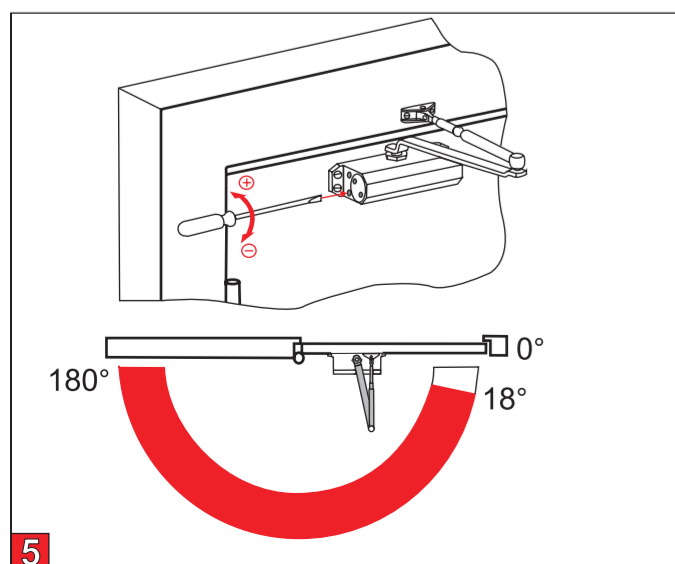
2



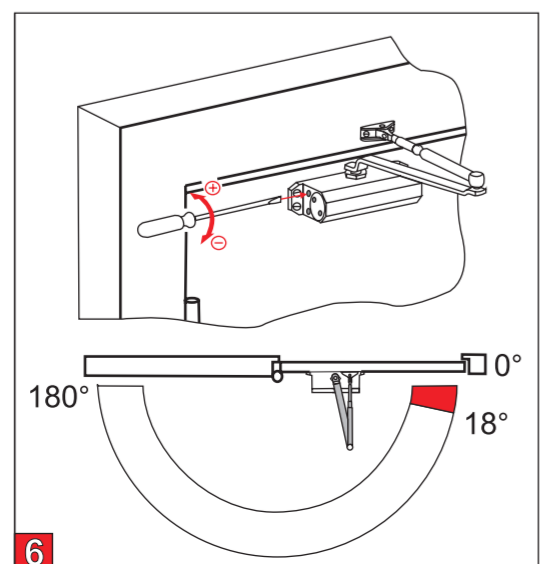
3



4



5



6

ГАРАНТИЙНЫЕ ОБЯЗАТЕЛЬСТВА

- Гарантийные обязательства производителя обеспечиваются в соответствии с Законом РФ "О защите прав потребителей";
- Производитель гарантирует безотказную работу доводчиков в течении 3 лет со дня продажи, при условии соблюдения правил установки и эксплуатации;
- При обнаружении дефектов производственного характера изделие вместе с гарантийным талоном необходимо предъявить по месту покупки, для обмена либо ремонта;
- Изделие не подлежит гарантийному обслуживанию, если поломка произошла по вине Покупателя (несоблюдение правил установки и эксплуатации, а также при наличии следов самостоятельной починки либо повреждений изделия - вскрытие, деформация, рассверливание, сварка и другие виды воздействия, в результате которых изделие потеряло товарный вид, или произошла его поломка).

СВИДЕТЕЛЬСТВО О ПРОДАЖЕ

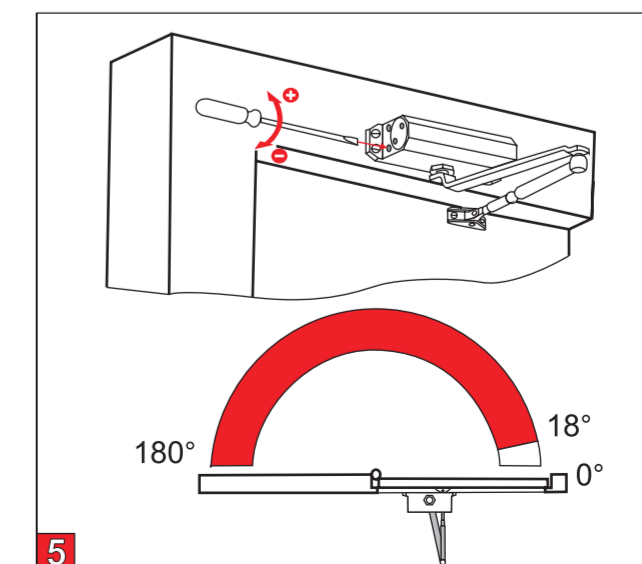
Дверной доводчик АТЕС-D162Е

цвет серебристый (SI) коричневый (Br)

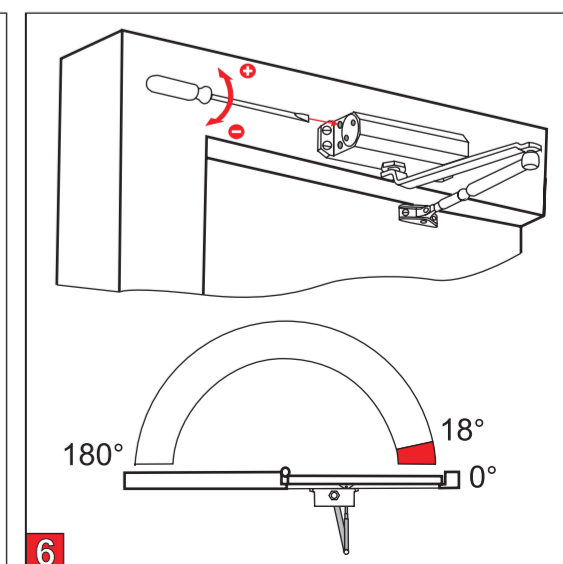
печать магазина

подпись продавца

дата продажи



5



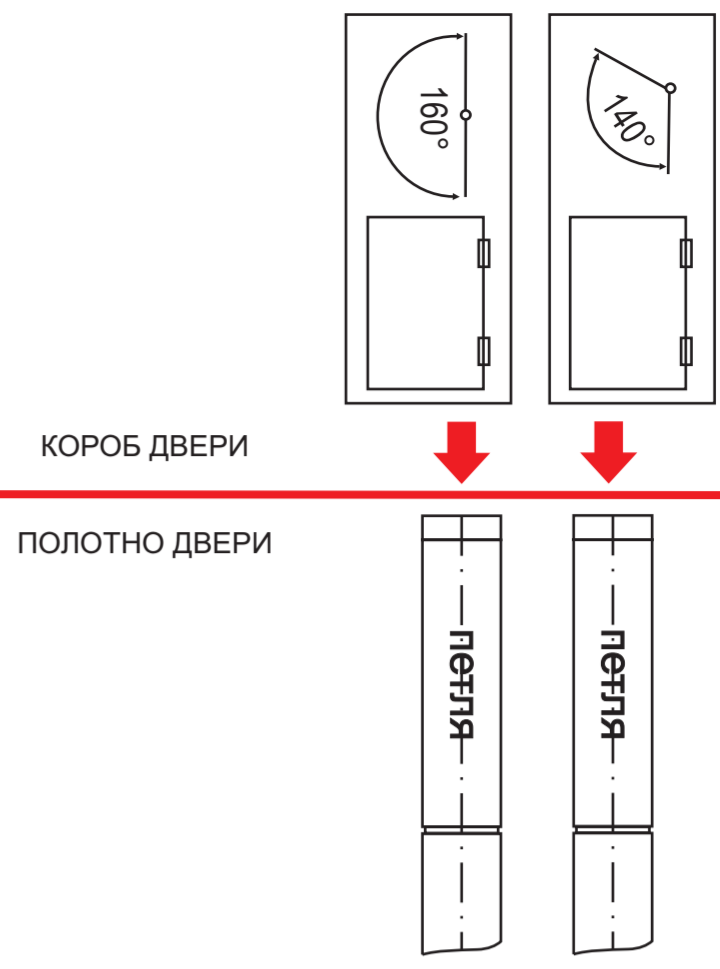
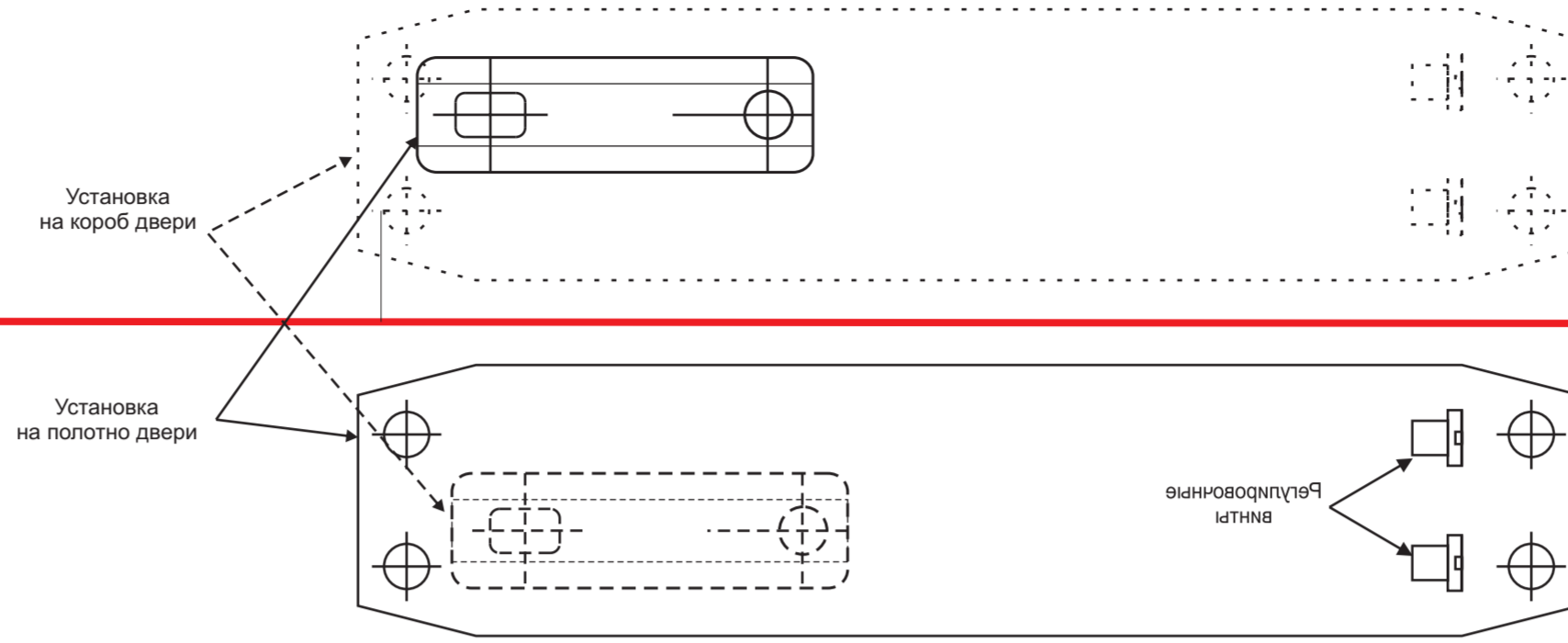
6



ДВЕРНОЙ ДОВОДЧИК АТЕС-D162Е

ИНСТРУКЦИЯ ПО УСТАНОВКЕ

ПАСПОРТ



Установка доводчика на полотно двери

Дверь открывается на себя

1

160°

140°

40 220 13 46 19 162 90

40 200 16 46 19 162 110

РЕГУЛИРОВКИ

Закрывание и доводка регулируются 2 винтами. Сначала отрегулируйте скорость закрытия, далее скорость доводки двери.

ВНИМАНИЕ!
Не извлекайте регулировочные винты. Скорость закрытия регулируется полным оборотом винта:

- по часовой стрелке для уменьшения;
- против часовой стрелки для увеличения.

скорость закрытия / скорость доводки

- винт регулировки закрытия двери
- винт регулировки доводки двери
- быстрее / медленнее

Предприятие-изготовитель оставляет за собой право вносить изменения в конструкцию дверного доводчика без уведомления потребителя!

Установка доводчика на короб двери

Дверь открывается от себя

1

160°

162 190 16 46 19 140 195

2

3

4

2

3

90°

4

Предприятие-изготовитель оставляет за собой право вносить изменения в конструкцию дверного доводчика без уведомления потребителя!

2

3

90°

4

5

0° 18° 180°

6

0° 18° 180°

- ### УСТАНОВКА И ЭКСПЛУАТАЦИЯ
- Для установки доводчика обратитесь к специалисту;
 - Для установки используйте бумажный шаблон. Проверьте установочные размеры согласно инструкции;
 - Доводчик устанавливается только на ровную поверхность;
 - Регулировочные винты должны быть обращены в сторону петель (см. чертеж);
 - Рекомендуется устанавливать доводчик внутри помещения;
 - Температурный режим работы от -30°C до +40°C;
 - Дверной доводчик нуждается в сезонной регулировке. При значительном изменении температуры воздуха обязательно отрегулируйте скорость закрывания и доводки двери;
 - Регулярно проверяйте затяжку винтов (шурупов) крепления доводчика;
 - Не рекомендуется разъединять шарнир рычага в процессе эксплуатации доводчика;
 - Вскрытие корпуса доводчика и попытки самостоятельного ремонта запрещены - опасно для жизни!
 - Избегайте контакта с твердыми предметами, которые могут повредить поверхность изделия. Не использовать для чистки абразивные вещества и растворители;
 - Загрязнения удалять сухой мягкой тканью;
 - Транспортировка должна осуществляться в заводской упаковке;
 - Хранить в сухом месте.

5

0° 18° 180°

6

0° 18° 180°