

## Технические характеристики

|                           |                                                                |
|---------------------------|----------------------------------------------------------------|
| Модель                    | TR-D8151CL3                                                    |
| Матрица                   | 1/2.8" CMOS 5Мп                                                |
| Разрешение                | 5MP(2592x1920) 4MP(2560x1440)<br>3MP(2304x1280) 2MP(1920x1080) |
| Скорость трансляции       | 5MP/4MP/3MP/2MP@25fps                                          |
| Электронный затвор        | 1/2 ~ 1/1 000 с                                                |
| Режим «День/Ночь»         | FTC                                                            |
| Чувствительность          | 0.0015Лк (F1.0) / 0Лк (LED вкл.)                               |
| LED-подсветка             | до 30 метров<br>(нейтральный белый)                            |
| Стробоскоп                | Да                                                             |
| Объектив (мм)             | 2.8 / 4.0                                                      |
| Углы обзора (гор./верт.)  | 2.8 мм: 94.5° / 68°<br>4.0 мм: 77.1° / 55.6°                   |
| Настройка осей            | Поворот: 0°-355°<br>Наклон: 0°-105°<br>Вращение: 0°-360°       |
| WDR                       | Real WDR (120dB)                                               |
| Шумоподавление            | 3D DNR                                                         |
| Стандарты сжатия          | H.265+ / H.265 / H.264                                         |
| Битрейт                   | до 8Mbps                                                       |
| Встроенный видеонархив    | MicroSD до 256Гб                                               |
| Аудио                     | Встроенный микрофон<br>Аудиовход / Аудиовыход                  |
| Коридорный режим          | Да                                                             |
| Аппаратная аналитика      | Да                                                             |
| Питание                   | PoE (802.3af) / 12V DC                                         |
| Класс PoE                 | 0                                                              |
| Максимальное потребление  | DC: 4.6Вт<br>PoE: 5.75Вт                                       |
| Материал корпуса          | Металл                                                         |
| Размеры (мм)              | Ø93 x 92.2                                                     |
| Вес НЕТТО/БРУТТО (г)      | 400 / 490                                                      |
| Защита                    | IP66, IK10                                                     |
| Подавитель перенапряжения | TVS 4000V                                                      |
| Рабочая температура       | -40°C ... +60°C                                                |

## Адреса сервисных центров

**г. Москва,**  
Переведеновский пер., 17к1  
+7(495)783-72-87

**г. Нижний Новгород,**  
ул. Премудрова, 31а  
+7(831)228-64-51

**г. Санкт-Петербург**  
ул. Бобруйская, 3  
+7(812)339-89-29

**г. Новосибирск,**  
ул. Ольги Жилиной, 33  
+7 (383) 227-86-50

**г. Владивосток,**  
ул. Семеновская, 7г  
+7(423)249-28-29

**г. Ярославль,**  
проспект Ленина, 17к3  
+7(4852)69-53-75

**г. Самара,**  
Московское шоссе, 51  
+7(846)207-43-68

**г. Краснодар,**  
ул. Молодежная, 25  
+7(861)203-38-68

**г. Казань,**  
пр-т Ямашева, 36  
+7(843)205-36-57

**г. Екатеринбург,**  
ул. Фурманова, 35  
+7 (343) 227-26-43

**г. Ростов-на-Дону,**  
ул. Малиновского, 54Б  
+7(863)303-36-84

**г. Волгоград,**  
пр-т Жукова, 110к1  
+7(8442)78-01-35

**г. Воронеж,**  
Московский пр-т, 53  
+7(473)204-51-12

**г. Алматы,**  
ул. Гагарина, 309 ЖК  
«Комфорт»  
+7 (727) 318-76-76

Адреса других сервисных центров вы можете найти на сайте:  
[www.dssl.ru/service/](http://www.dssl.ru/service/)

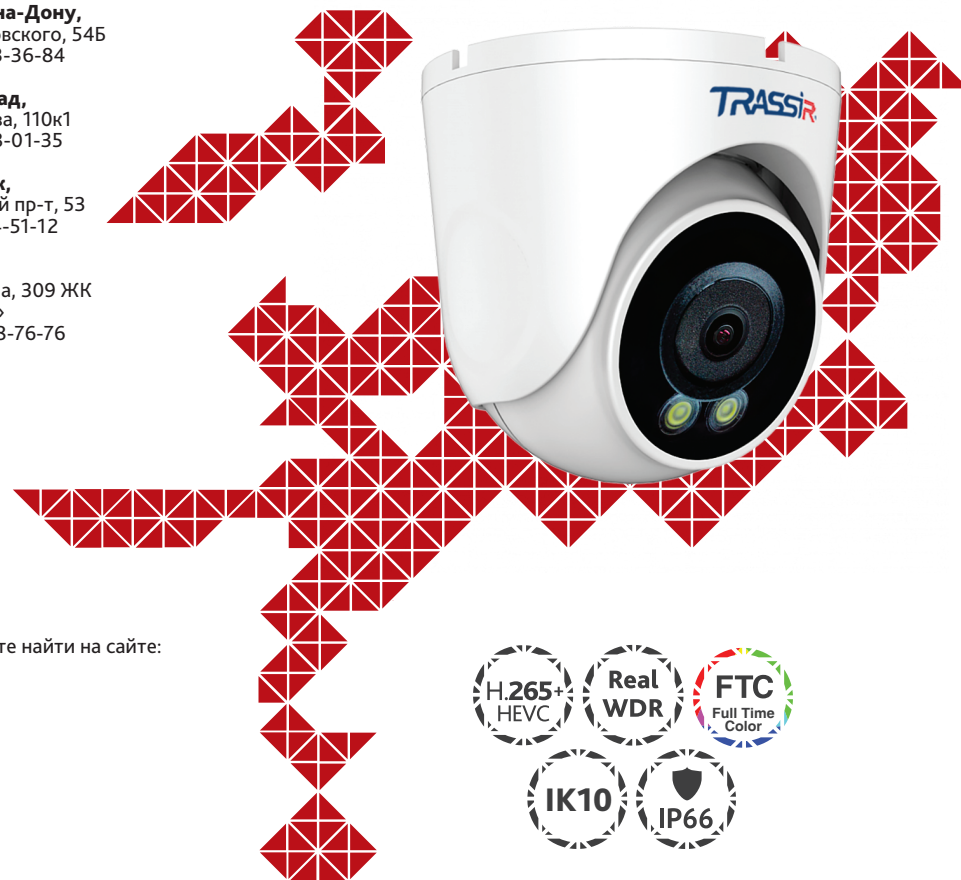
Дата \_\_\_\_\_ М.П. \_\_\_\_\_

Не пытайтесь разбирать камеру, если камера не работает, обратитесь по месту приобретения или в сервисный центр.

## TR-D8151CL3

Уличная FTC камера  
(для полноцветной ночной съемки)

# TRASSIR®



### Примечание:

**Перед подключением камеры прочитайте данное Руководство пользователя!**

## Введение

Поздравляем вас с приобретением IP-камеры TR-D8151CL3. Пожалуйста, перед началом эксплуатации, ознакомьтесь с руководством на камеру.

## Ключевые особенности

- Поддержка кодека H.265+
- Широкий динамический диапазон (Real WDR 120dB)
- LED-подсветка до 30 метров
- Встроенный видеоархив (Edge Storage) - локальная запись на карту MicroSD до 256 Гб\* с поддержкой "горячей" замены (HotSwap)
- Двусторонний аудиоканал (встроенный микрофон и линейный вход/выход)
- Протоколы: TCP/IP, HTTP, FTP, DHCP, DNS, DDNS, RTP, RTSP, RTCP, PPPoE, UPnP, SMTP, ONVIF
- Детекция по событию: Обнаружение человека, пересечения линий, Контроль области (вторжения / выхода из зоны), Детектор транспортных средств
- Питание 12В DC или PoE

\* Карта памяти в комплект поставки не входит

## Комплектация

- 1. IP-камера ..... 1 шт.
- 2. Руководство пользователя ..... 1 шт.
- 3. Комплект крепежа ..... 1 шт.

### Внимание!

Блок питания должен соответствовать требованиям: выходное напряжение, ток, полярность и рабочая температура. При использовании камеры в условиях грозы обратите внимание на наличие громоотвода или отключите разъем питания.

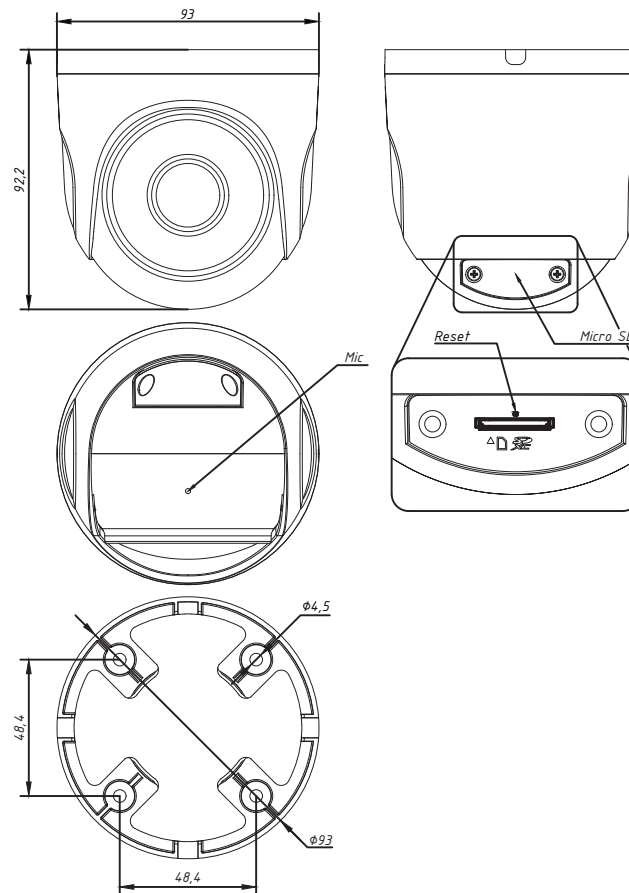
Избегайте использования устройств при слишком высоких или слишком низких температурах. Не устанавливайте камеру вблизи радиаторов и обогревателей. Не направляйте объектив камеры на солнце или яркие объекты. Это может повредить матрицу.

## Подключение

Для начала работы с IP-камерой необходим ПК, подключенный к локальной сети, с установленной ОС Windows и браузером Internet Explorer версии 8 или выше.

1. Подключите камеру к сети.
2. При подключении камеры через коммутатор, не поддерживающий PoE, подключите к разъему питания сетевой адаптер.

## Размеры



## Настройка IP-адреса камеры:

Для подключения к IP-камере, ПК должен находиться в той же локальной сети, что и камера. При этом IP-адрес камеры, компьютера и любых других устройств в сети не должны совпадать.

Сетевые настройки IP-камеры по умолчанию:

- IP-адрес камеры: 192.168.1.188;
- Маска подсети: 255.255.0.0;
- Шлюз: 192.168.1.1;
- HTTP-порт: 80;
- имя пользователя: admin;
- пароль: admin.

Пример сетевых настроек ПК:

- IP-адрес: 192.168.1.10;
- Маска подсети: 255.255.0.0.

Существуют три варианта настройки камеры:

1. Сменить IP-адрес камеры вручную.  
Для этого запустите Internet Explorer, подключитесь к IP-камере и введите имя пользователя. Зайдите в соответствующий пункт меню и смените сетевые настройки IP-камеры.
2. Настроить IP-адрес камеры с помощью утилиты быстрой конфигурации, которую можно скачать с сайта [www.dssl.ru](http://www.dssl.ru) в разделе Программное обеспечение.
3. Изменить настройки IP-камеры используя профессиональное ПО TRASSIR.

Срок службы данного изделия составляет 5 лет.

Подробную инструкцию по настройке камеры смотрите в руководстве пользователя, которое можно скачать с сайта [www.dssl.ru](http://www.dssl.ru) в разделе Техническая документация.

Подключите камеру к облачному сервису TRASSIR Cloud и абсолютно бесплатно просматривайте видео на экране вашего мобильного телефона.