

ГАРАНТИЙНЫЙ ТАЛОН

Серийный номер: _____

Дата продажи « ____ » _____ 20 ____ г.



ПШТАМП
ПРОДАВЦА

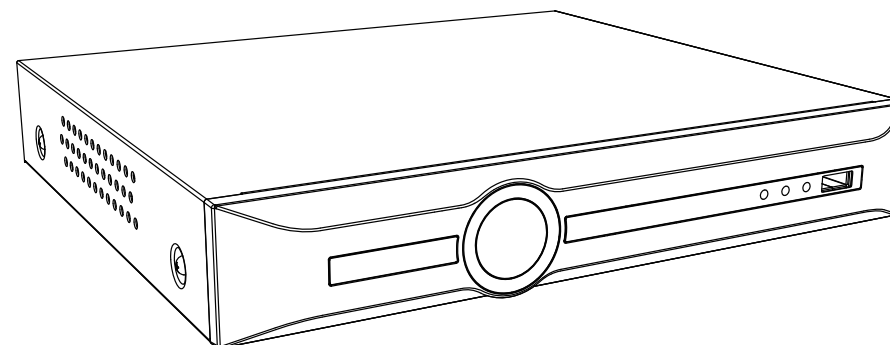
Отметки о ремонте:

АО «ЭрВиАй Групп»



СЕТЕВОЙ ВИДЕОРЕГИСТРАТОР

RVi-1NR20180



Внимание!

При обращении в сервисный центр заполните акт рекламации, доступный на сайте в разделе «Сервис».

Дополнительная информация на сайте: www.rvigroup.ru

Телефон технической поддержки: 8-800-700-16-61
Звонок бесплатный по всей территории РФ

ПАСПОРТ

Пожалуйста, ознакомьтесь перед эксплуатацией
и сохраните для дальнейшего использования

Редакция 2
2022 г.

1. Основные сведения об изделии

Сетевой видеореги­стратор RVi-1NR20180 (далее – видеореги­стратор) предназначен для записи и отображения видеопотока с IP-камер видеонаблюдения, а также воспроизведения видеопотока из архива. Видеореги­стратор позволяет осуществлять резервирование видеоархива на внешние носители. Управление устройством осуществляется посредством собственного меню при подключении монитора к видеовыходу регистратора, а так же доступно через Web-интерфейс при сетевом подключении. **Не бытового назначения.**

2. Основные технические данные

Видео	Количество каналов	20
	Максимальное разрешение записи на канал	8 Мп (3840×2160)
	Максимальный входящий битрейт	80 Мбит/с
Аудио	Аудио вход Jack 3.5mm	Нет
	Аудио выход RCA	1
Интерфейсы	Видеовыходы	1 VGA FullHD (1920×1080) / 1 HDMI UltraHD 4K (3840×2160)
	Тревожные входы/выходы	Нет
	Порты PoE	Нет
	PoE бюджет	Нет
	Интерфейсы управления	Нет
	USB интерфейсы	2×USB 2.0
Сеть	Сетевой интерфейс	1 (10Base-T/100Base-TX)
Хранение информации	Количество HDD	1 SATA
	Поддержка горячей замены (Hot Swap)	Нет
Эксплуатация	Электропитание	DC 12 В, 3.33А до 10 Вт (без учета HDD)
	Диапазон рабочих температур	-10°С...55°С
	Габаритные размеры	255(Ш) × 231(Г) × 45(В) мм
	Вес	800 г (без учета HDD)

Полный перечень технических характеристик устройства можно посмотреть на странице продукта.

3. Комплект поставки

Видеореги­стратор	1 шт.
Кабель питания	1 шт.
Блок питания	1 шт.
Комплект винтов для крепления HDD	1 шт.
Паспорт изделия	1 шт.
Инструкция «Быстрый старт»	1 шт.
USB мышь	1 шт.

4. Указания мер безопасности

По способу защиты от поражения электрическим током видеореги­стратор соответствует классу I по ГОСТ 12.2.007.0-75.

Конструкция видеореги­стратора удовлетворяет требованиям электро- и пожарной безопасности по ГОСТ 12.2.007.0-75 и ГОСТ 12.1.004-91.

5. Сведения об утилизации

Видеореги­стратор не содержит в своём составе опасных или ядовитых веществ, способных нанести вред здоровью человека или окружающей среде, и не представляет опасности для жизни и здоровья людей и окружающей среды по окончании срока службы. Утилизация изделия может производиться по правилам утилизации общепромышленных отходов.

6. Транспортировка и хранение

Видеореги­страторы в транспортной таре перевозятся любым видом крытых транспортных средств (в железнодорожных вагонах, закрытых автомашинах, трюмах и отсеках судов, герметизированных отапливаемых отсеках самолетов и т.д.) в соответствии с требованиями действующих нормативных документов.

Расстановка и крепление в транспортных средствах ящиков с видеореги­страторами должны обеспечивать их устойчивое положение, исключать возможность смещения ящиков и удары их друг о друга, а также о стенки транспортных средств.

7. Гарантии изготовителя

Предприятие-изготовитель гарантирует соответствие видеореги­страторов требованиям технических условий при соблюдении потребителем условий транспортирования, хранения, монтажа и эксплуатации.

Гарантийный срок эксплуатации – 24 месяца со дня продажи видеореги­стратора.

Хранение видеореги­стратора в упаковке должно соответствовать условиям 2 по ГОСТ 15150-69.

В случае выявления неисправности, в течение гарантийного срока эксплуатации, предприятие-изготовитель производит безвозмездный ремонт или замену видеореги­стратора. Предприятие-изготовитель не несет ответственности и не возмещает ущерба возникшего по вине потребителя при несоблюдении правил эксплуатации.