

## 6. Гарантийные обязательства

ООО «Телеком-Мастер» гарантирует соответствие шкафа требованиям указанных в данном паспорте, ГОСТ при соблюдении потребителем условий транспортирования, хранения, монтажа и эксплуатации. Гарантийный срок эксплуатации изделия составляет 12 месяцев с момента продажи.

ООО «Телеком-Мастер» не гарантирует, что оборудование будет работать должным образом в различных конфигурациях и областях применения, и не дает никакой гарантии, что оборудование обязательно будет работать в соответствии с ожиданиями клиента, при его применении в специфических целях. ООО «Телеком-Мастер» не несет ответственности по гарантийным обязательствам, при повреждении внешних интерфейсов оборудования и самого оборудования, возникших в ходе эксплуатации:

- несоблюдения правил транспортировки и условий хранения
- форс-мажорных обстоятельств (таких как пожар, наводнение, землетрясение и др.)
- нарушения технических требований по размещению, подключению и эксплуатации;
- неправильных действий при перепрошивке;
- использования не по назначению;
- механических, термических, химических и иных видов воздействий, если их параметры выходят за рамки максимальных эксплуатационных характеристик, либо не предусмотрены технической спецификацией на данное оборудование;
- воздействия высокого напряжения (молния, статическое электричество и т.п.).

Изготовитель: ООО «Телеком-Мастер», Россия, г. Санкт-Петербург, ул. Салова, д. 53, корп. 1, литер А, тел. 8 (800) 775-27-25, 8 (812) 244-20-12, [www.монтажныйшкаф.рф](http://www.монтажныйшкаф.рф)

КОНТРОЛЬ КАЧЕСТВА \_\_\_\_\_ м.п.

№



ТЕЛЕКОМ МАСТЕР

Сделано в  
России

Mastermann

## Климатический навесной шкаф Mastermann-3УТ (Ver. 2.0)

Паспорт



## 1. Назначение

Климатический навесной шкаф Mastermann-3УТ (Ver. 2.0) (далее шкаф) предназначен для установки как внутри, так и снаружи помещений, размещения и установки в нём электрооборудования, питающегося от сетей 230В AC  $\pm 10\%$  50 Гц, защиты от неблагоприятных условий окружающей среды (класс защиты IP66) и поддержания заданного температурного режима при эксплуатации этого оборудования.

Универсальность конструктива позволяет размещать кроссовое телефонное оборудование, активное и пассивное оборудование локальных компьютерных сетей, домашних TV-сетей, видеонаблюдения и т.п.

Шкаф выпускается по техническим условиям ТУ 4372-002-62942652-2016. По способу защиты человека от поражения электрическим током шкаф соответствует классу I по ГОСТ 12.2.007.0. Климатическое исполнение шкафа соответствует ГОСТ 15150-69 2.

## 2. Описание

Шкаф представляет собой цельнометаллическую сварную конструкцию, состоящую из корпуса и двери, изготовленных из стали толщиной 1,5 мм и покрытых порошковой полиэфирной краской цвет RAL 7035. Утепление шкафа выполнено из пенополистирола экструдированного толщиной 20мм. Внутри корпуса установлена монтажная панель со смонтированными компонентами системы поддержания температуры, обеспечивающей безопасную работу размещенного в нём оборудования при температуре окружающего воздуха от  $-55^{\circ}\text{C}$  до  $+50^{\circ}\text{C}$ .

## 3. Комплектация (см. рисунок 1)

1	Корпус шкафа (1 шт.)	7	Защитный автомат, 6 А (1 шт.)
2	Замок с мастер-ключом (1 шт.)	8	Розетка с заземлением (1 шт.)
3	Монтажная панель (1 шт.)	9	Клеммы для подключения оборудования (2 шт.)
4	Гермовводы MG25 (2 шт.)	10	Термостат обогревателя (1 шт.)
5	DIN-рейка (1 шт.)	11	Обогреватель (1 шт.)
6	Клемма заземления (1 шт.)	12	Паспорт изделия (1 шт.)

## 4. Основные технические характеристики

1	Материал и толщина корпуса, мм	сталь 1,5 мм
2	Цвет (краска порошковая полиэфирная)	RAL 7035 (светло-серый)
3	Степень защиты	IP66
4	Климатическое исполнение по ГОСТ 15150	УХЛ1, 5
5	Габаритные размеры без гермовводов (ШхВхГ)	365x565x196 мм
6	Внутренние габариты с учетом теплоизоляции и монтажной панели (ШхВхГ)	323x523x127 мм
7	Гермовводы	MG25 $\varnothing$ кабеля 13-19 мм (2 шт.)
8	Напряжение питания	230 В AC $\pm 10\%$ , 50 Гц
9	Мощность обогревателя	50 Вт
10	Максимальная мощность тепловых потерь устанавливаемого оборудования (для $T_{\text{внутри шкафа}} +60^{\circ}\text{C}$ при $T_{\text{окр.ср.}} +50^{\circ}\text{C}$ )	10 Вт
11	Диапазон настройки температур термостатов	$-10^{\circ}\text{C} \dots +50^{\circ}\text{C}$ (шаг $5^{\circ}\text{C}$ )
12	Диапазон рабочих температур	$-55^{\circ}\text{C} \dots +50^{\circ}\text{C}$
13	Масса	7,5 кг

## 5. Устройство шкафа и схема электрическая принципиальная

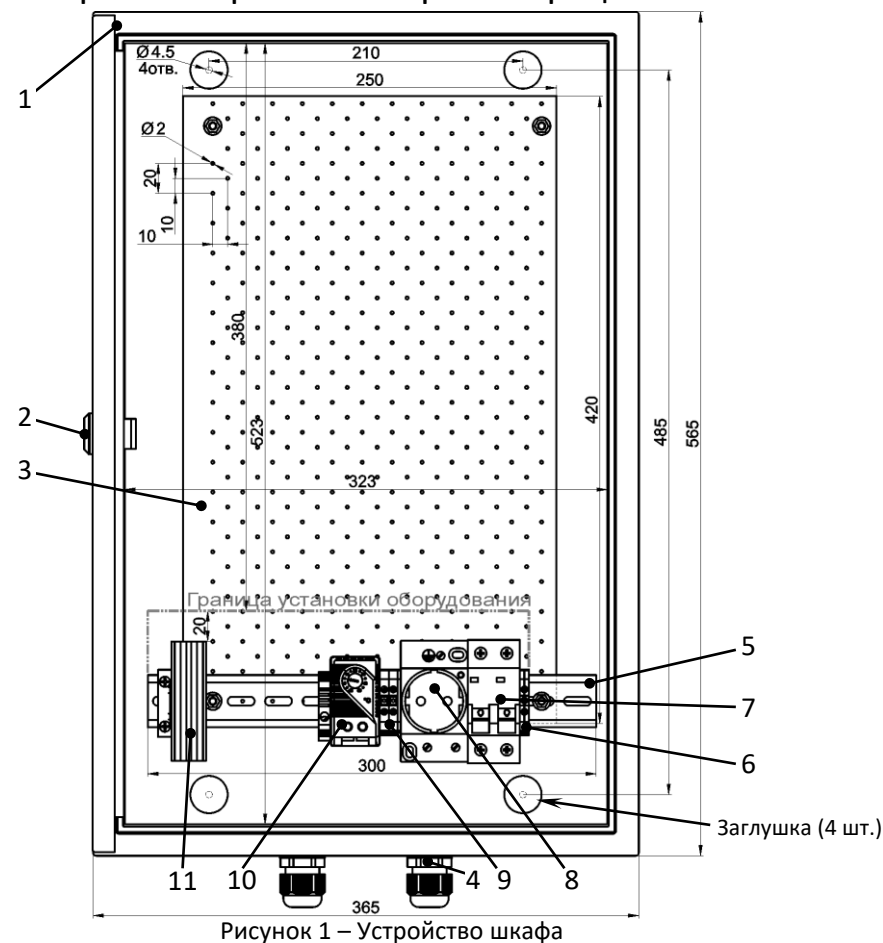


Рисунок 1 – Устройство шкафа

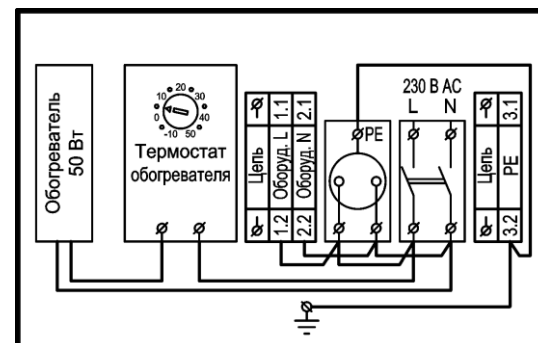


Рисунок 2 – Схема электрическая принципиальная