

ПАСПОРТ  
IP-видеодомофон DS07P-LP



**10. Свидетельство о приемке.**

IP-видеодомофон DS07P-LP исправен, работоспособен и признан годным к эксплуатации.

Серийный номер изделия: \_\_\_\_\_

Дата продажи: \_\_\_\_\_

штамп  
продавца

**Внимание!** Исправление даты не допускается.

*Я, покупатель, проверил изделие на отсутствие механических, термических и прочих повреждений, а также комплектацию (изделие укомплектовано в полном объеме согласно данному паспорту). Оборудование получено мной в рабочем состоянии, претензий не имею.*

От продавца \_\_\_\_\_  
подпись

От покупателя \_\_\_\_\_  
подпись

**При отсутствии подписи со стороны продавца гарантийные условия на данный товар не распространяются.**

ИЗГОТОВИТЕЛЬ:  
ООО "НПП "Бевард"  
Россия.

**1. Технические характеристики.**

**Общие:**

Сенсор	2 Мп, Sony Starvis, 1/2.8" КМОП-сенсор, День/Ночь
Чувствительность	0.005 лк (день) / 0.001 лк (ночь), 0 лк (с подсветкой)
Объектив	3.6 мм
Угол обзора	85° (по горизонтали), 56° (по вертикали)
Регулировка поворота	От -45 до 45°
Скорость затвора	От 1/25 до 1/8000 с (автоматич., настройка макс.)
Шумоподавление	2DNR, 3DNR, SmartNR
Мелодии звонка	Сменные (устанавливаются пользователем)
Дополнительно	ИК-фильтр, прогрессивное сканирование, установленная карта MicroSDHC на 4 Гб

**Видео:**

Формат сжатия	H.264 VP/MP/HP, Motion JPEG
Видеопоток	Двойное кодирование
Разрешение	Основной поток: 1920x1080, 1280x720; Суб поток: 704x576, 640x360, 480x268, 320x176
Скорость кадров	До 25 к/с для всех разрешений
Скорость передачи	От 32 кбит/с до 16 Мбит/с (режимы работы VBR/CBR)
Параметры изображения	Яркость, контрастность, оттенок, насыщенность, резкость, гамма, выдержка, видеомаска (до 4-х зон), переверот, отражение, АРУ, антитуман, баланс белого, синхронизация с источником света, WDR, BLC, HLC, коррекция линзы, SmartNR, 2DNR, 3DNR
Титры	Название, подключения, скорость кадров, скорость передачи, день недели, дата, время

**Распознавание номеров:**

Видеоаналитика	Распознавание автомобильных номеров стран Россия, Беларусь, Казахстан, Украина
Дальность распознавания	До 8 метров
База номеров	5000 номеров во встроенной памяти
Допустимое отклонение	Горизонтальная и вертикальная оси - до 30°

<b>Распознавание номеров:</b>	
Допустимое отклонение	Ось вращения - до 20°
Зоны распознавания	1

#### **Аудио:**

Аудиовыход	Встроенный динамик
Аудиовход	Встроенный микрофон
Компрессия	G.711 (a-law, u-law), G.726
Дополнительно	Двусторонний аудиоканал (Full Duplex)

#### **ИК-подсветка:**

Светодиоды	ИК-светодиод третьего поколения (1 шт.), 850 нм
Режим работы	По датчику освещенности / вручную / по расписанию
Угол освещения	60°
Дальность	До 10 м

#### **Сеть и интерфейсы:**

Сетевой интерфейс	10Base-T/100Base-TX Ethernet порт
Сетевые протоколы	TCP/IP, IPv4/v6, SIP, PPTP, HTTP, HTTPS, FTP, SMTP, DNS, DDNS, DHCP, PPPoE, RTP, RTSP, SSL, CIFS, NFS, RTSP, UPnP, UDP, NTP, ONVIF Profile S, Modbus TCP, Camdrive, IGMP, ICMP,
Соединение	DHCP, статический адрес
Релейный выход	1 канал (режим NO)

#### **Эксплуатация:**

Питание	PoE IEEE 802.3 af (Class 0), 12В (DC)
Потребляемая мощность	5 Вт
Ток коммутации реле	До 1 А
Рабочая температура	От -45 до +50°С
Класс защиты	IP66, IK08
Размеры (шхвхг)	73x166x51 мм
Вес	570 г (нетто)
Материал корпуса	Металл
Цвет	Черный (матовый), серый «металлик» (на выбор)
Особенности корпуса	Антивандальное исполнение
Управление	Веб-интерфейс, профессиональное ПО Intercom
Системные требования	Microsoft Internet Explorer 11.0 в среде Windows 11/10/8/7/Vista, iOS 6.0, Android 4.0 и выше

## **2. Комплект поставки.**

2.1 Вызывная панель с установленной картой памяти	1 шт.
2.2 Кронштейн (состоит из двух частей) с секретным винтом	1 шт.
2.3 Комплект крепежа	1 шт.
2.4 Разъемы RJ-45	2 шт.
2.5 Контроллер вызывной панели NC103P (с клеммным разъемом)	1 шт.
2.6 Упаковочная тара	1 шт.

## **3. Назначение.**

DS07P-LP - это видеочамера со встроенным распознаванием номеров и возможностью управления исполнительным устройством. Камера выполнена в форм-факторе вызывной панели, что позволяет устанавливать её прямо на стойку шлагбаума.

## **4. Устройство и принцип работы.**

Камера умеет управлять исполнительным устройством с помощью релейного выхода контроллера NC103P, идущего в комплекте поставки. Дополнительно устройство возможно использовать как SIP домофонную панель для вызова диспетчера.

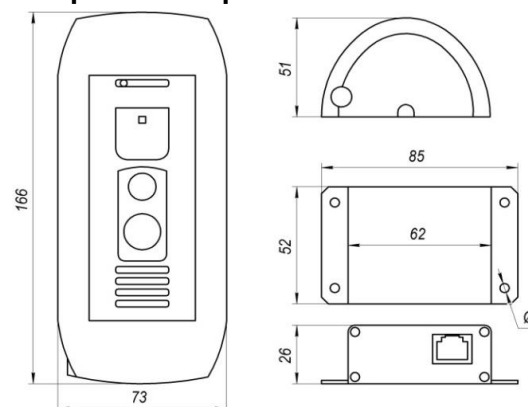
## **5. Установка и подключение.**

**ВНИМАНИЕ!** Перед включением оборудования внимательно ознакомьтесь с руководством по подключению и эксплуатации. Помните, что неправильная установка и настройка оборудования может привести к нарушениям работоспособности и выходу из строя!

### **СХЕМА КОММУТАЦИИ (ВНЕШНИЕ ИНТЕРФЕЙСЫ)**

ALARM OUT	Контакты для подключения исполнительного устройства
ETHERNET	Разъем подключения к сети LAN с помощью штекера RJ-45

## **6. Габаритный чертеж.**



## **7. Сертификация.**

Сертификат соответствия ЕАЭС N RU Д-РУ.РА03.В.77127/21  
Срок действия с 22.12.2021. по 21.12.2026

## **8. Утилизация.**

Изделие утилизировать как бытовую технику согласно правилам, установленным органами самоуправления региона утилизации.

## **9. Гарантийные обязательства.**

Гарантийные обязательства представлены на сайте по ссылке:  
<http://www.beward.ru/contact/service/>