

SC&T

РУКОВОДСТВО ПО ЭКСПЛУАТАЦИИ

УДЛИНИТЕЛЬ HIGH PoE ПО ВИТОЙ ПАРЕ
IP04X



Прежде чем приступить к эксплуатации изделия
внимательно прочтите настоящее руководство

Составил: Еремейцев А. В.

www.smartcable.ru

Назначение

Удлинитель High PoE IP04X предназначен для увеличения расстояния передачи данных и питания по витой паре на 120 метров. Последовательно можно соединить до 3 устройств IP04X. Прибор идеально подходит для совместного использования с IP-камерами, видеосерверами и прочим High PoE-оборудованием, а также соответствует требованиям стандарта PoE IEEE802.3at.

Комплектация

1. PoE-удлинитель IP04X – 1 шт.
2. Руководство по эксплуатации – 1 шт.
3. Упаковка – 1шт.

Особенности устройства

- Увеличение расстояния передачи сигнала на 120 метров;
- Последовательное соединение до 3 устройств (совокупное расстояния передачи до 480 метров);
- Отсутствует необходимость в отдельном источнике питания;
- Поддержка «Plug and Play»;
- Встроенные светодиоды состояния;
- Поддержка сетей 10/100/1000 BASE-T;
- Соответствие стандарту IEEE 802.3at.

Внешний вид



Рис. 1 Вид спереди IP04X



Рис. 2 Вид сзади IP04X

Описание элементов устройства

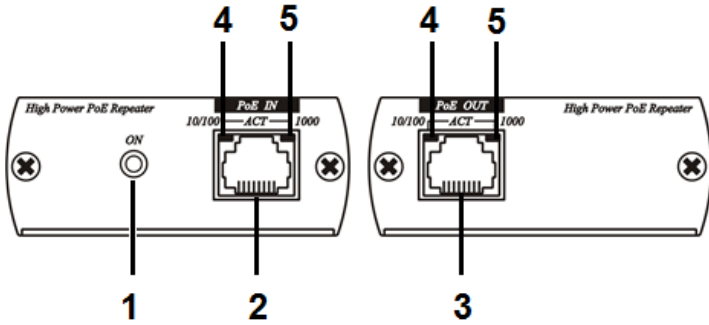


Рис. 2 Вид спереди

Рис.3 Вид сзади

Табл. 1 Элементы устройства.

№	Наименование	Назначение
1	ON	Светодиод питания
2	RJ45	Входной разъем RJ45
3	RJ45	Выходной разъем RJ45
4	10/100	Зелёный индикатор «Передача данных 1000 Мбит/с»
5	1000	Жёлтый индикатор «Передача данных 10/100 Мбит/с»

Табл. 2 Описание индикаторов.

Индикатор	Состояние	Описание
LED (зелёный)	Включен	Наличие питания
	Выключен	Отсутствие питания
RJ45 (Жёлтый)	Включен	Наличие соединения 1000 Мбит/с
	Выключен	Отсутствие соединения 1000 Мбит/с
	Мигает	Передача данных
RJ45 (Зелёный)	Включен	Наличие соединения 10/100 Мбит/с
	Выключен	Отсутствие соединения 10/100 Мбит/с
	Мигает	Передача данных

Подключение устройства

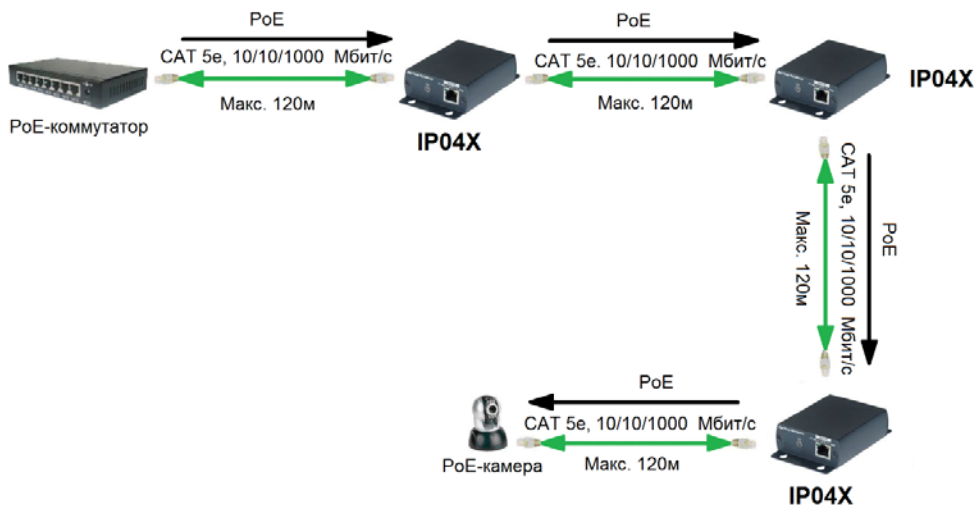


Рис. 4 Схема подключения IP04X.

Табл. 3 Зависимость расстояния передачи питания от количества установленных IP04X.

Количество	Один IP04X	Два IP04X	Три IP04X
Мощность устройства	Макс. 18,84 Вт	Макс. 12,18 Вт	Макс. 5,52 Вт
Расстояние передачи с PoE-коммутатором	240 м	360 м	480 м

Технические характеристики

Табл. 4 Технические характеристики.

Модель		IP04X
Входной разъём		RJ45
Выходной разъём		RJ45
Контакты передачи данных		1/2, 3/6, 4/5, 7/8
Контакты передачи питания		1/2 (+), 3/6 (-)
Расстояние передачи		120 м
Светодиоды	Синий	Питание
	Жёлтый	Передача данных 1000 Мбит/с
	Зелёный	Передача данных 10/100 Мбит/с
PoE (согласно стандарту IEEE 802.3at)		54 В, 25Вт
Потребляемая мощность (Макс.)		Без передачи данных - 1.62 Вт (30мА)
		Передача данных со скоростью 10 Мбит/с - 1.89 Вт (35мА)
		Передача данных со скоростью 100 Мбит/с - 2.16 Вт (40мА)
Температура	Рабочая	0 ... +55°C
	Хранения	-20 ... +85°C
Влажность		95%
Размеры (Ш x Г x В, мм)		110 x 67 x 27
Масса, г		180

* Производитель имеет право изменять технические характеристики изделия и комплектацию без предварительного уведомления.