

## Видеокамера DS-2CE19D3T-(A) IT3ZF

### ПАСПОРТ ИЗДЕЛИЯ

Видеокамера DS-2CE19D3T-(A) IT3ZF является 2 Мп цилиндрической видеокамерой с EXIR-подсветкой.



### Основная информация

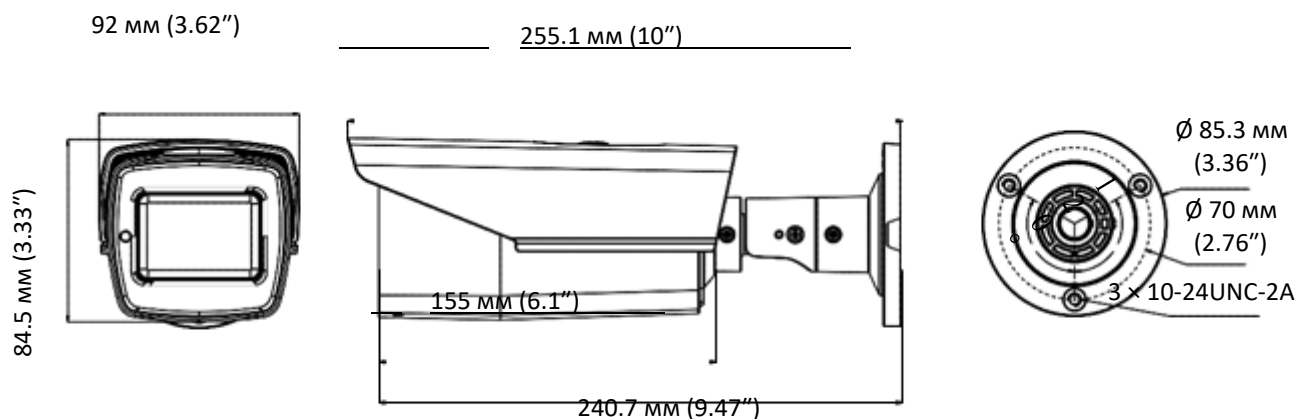
- 2 Мп High Performance CMOS
- Высокая чувствительность
- Разрешение 1920 × 1080
- Моторизированный вариофокальный объектив от 2.7 до 13.5 мм, автофокус
- EXIR 2.0, интеллектуальная ИК-подсветка, дальность ИК-подсветки до 70 м
- OSD-меню, 3D DNR, 120 дБ True WDR, переключение «День / ночь»
- Видеовыход 4-в-1 (переключаемые TVI / AHD / CVI / CVBS)
- IP67
- HIKVISION-C
- Встроенный слот для microSD/SDHC/SDXC: нет
- Встроенный микрофон: нет



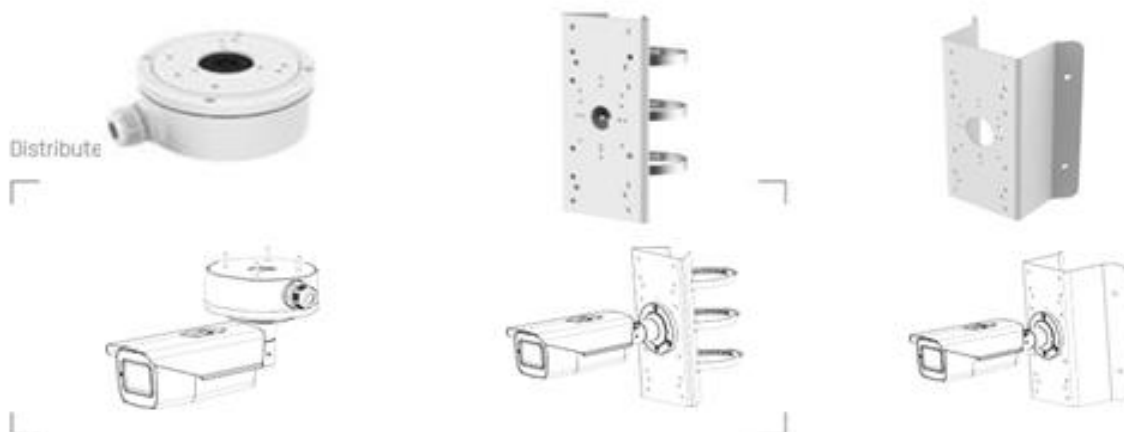
## Спецификации

<b>Камера</b>	
Матрица	2 Мп Progressive Scan CMOS
Стандарт передачи сигнала	PAL / NTSC
Частота кадров	PAL: 1080P @ 25 к/с NTSC: 1080p @ 30 к/с
Разрешение	1920 × 1080
Чувствительность	0.005 лк @ (F1.2, AGC вкл), 0 лк с ИК-подсветкой
Скорость электронного затвора	PAL: от 1/25 до 1/50000 с NTSC: от 1/30 до 1/50000 с
Поддержка медленного затвора	Макс. 16 раз
Объектив	От 2.7 до 13.5 мм
Угол обзора, по горизонтали	От 102 до 31°
Крепление объектива	Ø 14
Режим «День / ночь»	ИК-фильтр
Регулировка угла наблюдения	Поворот: от 0 до 360°, наклон: от 0 до 90°, вращение: от 0 до 360°
Синхронизация	Внутренняя синхронизация
Широкий динамический диапазон (WDR)	≥ 120 дБ
<b>Меню</b>	
AGC	Высокий / Средний / Низкий
Режим «День / ночь»	Автоматич. / Цветн. / Ч/б
Режим изображения	STD / HIGH-SAT
Компенсация яркой засветки (HLC)	Есть
Компенсация засветки (BLC)	Есть
WDR	Есть
3D DNR	Уровень: от 1 до 9
Язык	Английский
Функции	Яркость, резкость, 3D DNR, зеркалирование, интеллектуальная ИК-подсветка
<b>Интерфейс</b>	
Видеовыход	1 аналоговый HD-выход
Кнопка переключения	TVI / AHD / CVI / CVBS
<b>Основное</b>	
Рабочие условия	От -40 до +60 °С, влажность: 90 % или меньше (без конденсата)
Питание	DC 12 В ± 25 % Модели с литерой -А: AC 24 В ± 15 %, DC 12 В ± 20 % <i>* Рекомендуется использовать отдельный адаптер питания для каждой камеры.</i>
Потребляемая мощность	Макс. 7.7 Вт Модели с литерой -А: макс. 9.7 Вт
Уровень защиты	IP67
Материал	Передняя часть корпуса: металл Основная часть: пластик Кронштейн: металл
Дальность ИК-подсветки	До 70 м
Размеры	84.5 × 92 × 255.1 мм (3.33 × 3.62 × 10")
Масса	Приблиз. 648 г. Модели с литерой -А: приблиз. 695 г

**Размеры (ед. изм.: мм (дюймы))**



**Аксессуары**



DS-1280ZJ-S  
Монтажная коробка

DS-1280ZJ-S  
Монтажная коробка

DS-1276ZJ-SUS  
Кронштейн для установки на угол

## Правила эксплуатации

1. Устройство должно эксплуатироваться в условиях, обеспечивающих возможность работы системы охлаждения. Во избежание перегрева и выхода прибора из строя не допускается размещение рядом с источниками теплового излучения, использование в замкнутых пространствах (ящик, глухой шкаф и т.п.). Рабочий диапазон температур: от минус 40 до плюс 60 °С.
2. Все подключения должны осуществляться при отключенном электропитании.
3. Запрещена подача на входы устройства сигналов, не предусмотренных назначением этих входов, это может привести к выходу устройства из строя.
4. Не допускается воздействие на устройство температуры свыше плюс 60 °С, источников электромагнитных излучений, активных химических соединений, электрического тока, а также дыма, пара и других факторов, способствующих порче устройства. Не допускается воздействие прямых солнечных лучей непосредственно на матрицу видеокамеры.
5. Конфигурирование устройства лицом, не имеющим соответствующей компетенции, может привести к некорректной работе, сбоям в работе, а также к выходу устройства из строя.
6. Не допускаются падения и сильная тряска устройства.
7. Рекомендуется использование источника бесперебойного питания, во избежание воздействия скачков напряжения или нештатного отключения устройства.

**Для получения информации об установке и включении устройства, пожалуйста, обратитесь к Краткому руководству пользователя соответствующего устройства.**